

# XPEM711

Fußschalter, einfach XPE-M, m. Schutzhaube, Metallausf., blau, 2Ö+2S



## Hauptkennndaten

Produktserie	Harmony XPE
Produkt oder Komponententyp	Fußschalter
Material	Metall
Fußschaltertyp	Einfach-Fußschalter
Kurzbezeichnung des Geräts	XPEM
Gelieferte Ausrüstung	Abdeckung
Auslösemechanismus	Mit
Betrieb der Kontakte	2-stufig
Aufbau und Typ des Anschlusses	2 Öffner + Schließer
Farbe	Blau

## Zusatzdaten

Zwangsöffnung	Mit entspricht EN/IEC 60947-5-1 Anhang K
Anschlüsse - Klemmen	Klemmschraube : $\leq 1 \times 2,5 \text{ mm}^2$ mit oder ohne Kabelende Klemmschraube : $\leq 2 \times 1,5 \text{ mm}^2$ mit oder ohne Kabelende
Kabeleinführung	2 Kabeleinführungen mit Gewinde für Kabelverschraubung Pg 16
Mechanische Lebensdauer	15000000 Zyklen
Nennbetriebsstrom Ie	3 A, 240 V, AC-15, A300 0,27 A, 250 V, DC-13, Q300 gemäß EN/IEC 60947-5-1 Anhang A
Nennisolationsspannung Ui	500 V, Verschmutzungsgrad: 3 gemäß EN/IEC 60947-1 500 V, Verschmutzungsgrad: 3 gemäß NF C 20-040 Gruppe C 500 V, Verschmutzungsgrad: 3 gemäß VDE 0110 Gruppe C 300 V entspricht UL 508 300 V entspricht CSA C22.2 No 14
Bemessungsstoßspannungsfestigkeit [Uimp]	6 kV entspricht EN/IEC 60947-1
Widerstand zwischen Anschlüssen	$\leq 25 \text{ MOhm}$ entspricht IEC 60255-7 Kategorie 3 $\leq 25 \text{ MOhm}$ entspricht NF C 93-050 Methode A
Kurzschlusschutz	10 A von Patronensicherung Typ gG entspricht EN/IEC 60947-5-1 10 A von Patronensicherung Typ gG gemäß VDE 0660-200
Nennbetriebsleistung in W	10 W DC-13, Betriebsgeschwindigkeit: 60 cyc/mn, 5000000 Zyklen, 24 V, Belastungsfaktor: 0.5 gemäß EN/IEC 60947-5-1 Anhang C 4 W DC-13, Betriebsgeschwindigkeit: 60 cyc/mn, 5000000 Zyklen, 120 V, Belastungsfaktor: 0.5 gemäß EN/IEC 60947-5-1 Anhang C 7 W DC-13, Betriebsgeschwindigkeit: 60 cyc/mn, 5000000 Zyklen, 48 V, Belastungsfaktor: 0.5 gemäß EN/IEC 60947-5-1 Anhang C
Produktgewicht	2,59 kg

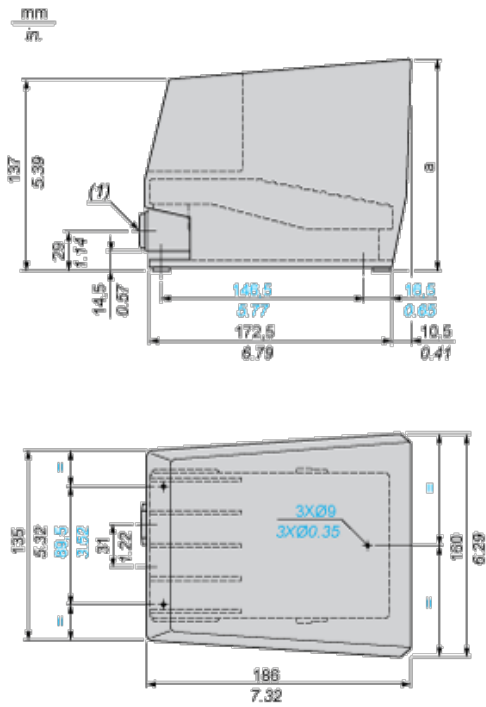
## Umgebung

Normen	NF E 09-031
Produktzertifizierungen	CSA FIMKO
Schutzbehandlung	TC
Umgebungstemperatur bei Betrieb	-25-70 °C
Umgebungstemperatur bei Lagerung	-40-70 °C
Vibrationsfestigkeit	15 gn (f = 10-500 Hz) entspricht IEC 60068-2-6
Stoßfestigkeit	150 gn entspricht NF E 09-031 20 gn entspricht IEC 60068-2-27
Überspannungskategorie	Klasse I entspricht EN/IEC 61140 Klasse I entspricht NF C 20-030
Schutzart (IP)	IP669 entspricht NF C 20-010 IP66 entspricht IEC 60529

Die in dieser Dokumentation bereitgestellten Informationen beinhalten allgemeine Beschreibungen und/oder technische Daten und Leistungsmerkmale der entsprechenden Produkte. Diese Dokumentation ist nicht als Ersatz für eine Eignungsbestimmung gedacht und darf nicht dazu verwendet werden, die Eignung oder Zuverlässigkeit dieser Produkte für spezifische Benutzeranwendungen zu bestimmen. Jeder Benutzer oder Integrator ist verpflichtet, geeignete und vollständige Risikoanalysen, Evaluierungen und Tests der Produkte im Hinblick auf die jeweilige spezifische Anwendung oder Verwendung durchzuführen. Weder Schneider Electric Industries SAS noch seine angegliederten Unternehmen sind für den fehlerhaften Gebrauch oder Missbrauch der gelieferten Informationen verantwortlich oder haftbar zu machen.

## Single Pedal Metal Foot Switch with Protective Cover

### Dimensions



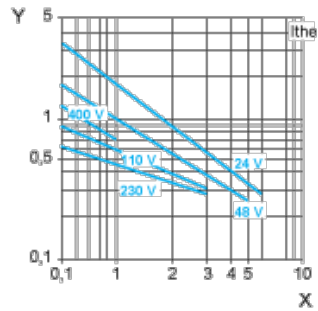
(1) 2 tapped entries for n° 16 (Pg 16) cable gland. For ISO M20, use adaptor DE9RA620.

## Electrical Durability of Contacts

### AC-15 Utilization Category

Operating rate: 3600 operating cycles/hour. Load factor: 0.5.

Inductive circuit:



X Current in A

Y Millions of operating cycles

### DC-13 Utilization Category

Refer to the product characteristic "Operational power in W".