

**Caractéristiques**

- Refroidisseurs, siphons cor de chasse, siphons en U
- Acier et acier inoxydable
- Max. 400 °C
- Max. 400 bar

**Applications**

- Pétrole & Gaz / Produits chimiques
- Eau potable & Eaux usées
- Energie
- Ingénierie

**Descriptions**

Les siphons sont utilisés pour protéger les instruments de mesure des températures élevées. Le siphon cor de chasse et le siphon en U sont particulièrement recommandés pour les applications de vapeur.

Les refroidisseurs (ASIP-D) peuvent également être utilisés entre les séparateurs et les instruments de mesure.

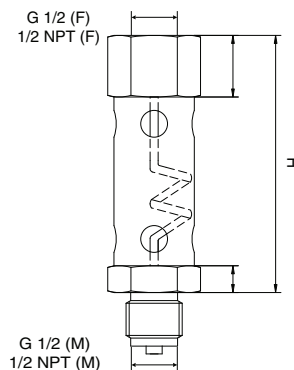
Le rapport pression / température est conforme à la norme DIN 16282 ou ANSI B36.10 (schedule 40, 80 ou 160).

**Données techniques**

	Pression max. (bar)				
	Tube	80 °C	120 °C	300 °C	400 °C
<b>DIN 16282</b>	14.8 x 20	100	100	80	63
<b>Schedule 40</b>	9 x 12	250	160	100	80
<b>Schedule 80</b>	13.9 x 21	300	300	160	100
<b>Schedule 160</b>	11.8 x 21	400	400	250	160

**Refroidisseurs**

		-	x	x	xx
<b>Modèle</b>	Siphon	ASIP			
<b>Type de siphon</b>	Refroidisseur		D		
<b>Température max.</b>	Max. 220 °C			1	
	Max. 400 °C			2	
<b>Raccords</b>	G 1/2 (M) - G 1/2 (F)				L3
	1/2 NPT (M) - 1/2 NPT (F)				N6

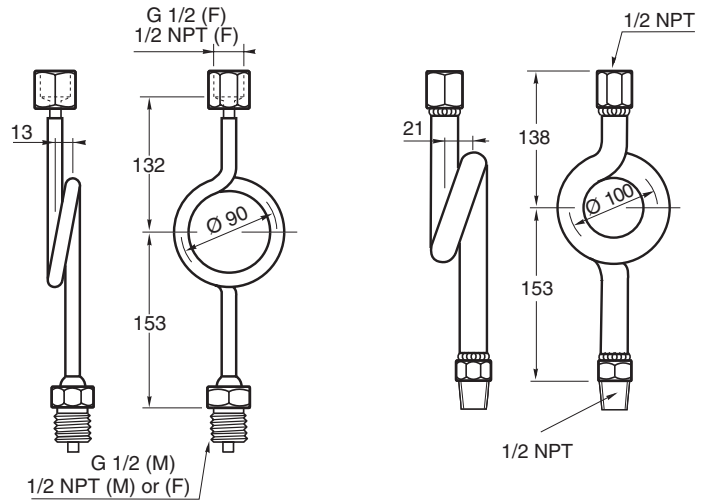


Version	Matière	Raccord côté instrument	Raccord côté process	Code de commande	Numéro d'article
<b>Max. 220 °C</b>	Acier inoxydable 1.4404 (316L) / 1.4571 (316Ti)	G 1/2 (F)	G 1/2 (M)	ASIP-D1L3	10265212
		1/2 NPT (F)	1/2 NPT (M)	ASIP-D1N6	10265213
<b>Max. 400 °C</b>		G 1/2 (F)	G 1/2 (M)	ASIP-D2L3	10265215
		1/2 NPT (F)	1/2 NPT (M)	ASIP-D2N6	10265216

**Siphons cor de chasse**

**Standard Baumer**

		-	x	xx	x	xx
<b>Modèle</b>	ASIP					
Siphon		-				
<b>Matière</b>						
Acier inoxydable 1.4404 (316L)			2			
<b>Raccord côté instrument</b>						
G 1/2 écrou tournant				F5		
G 1/2 taraudage fixe				0L		
1/2 NPT taraudage fixe				0N		
G 1/2 filetage fixe				03		
1/2 NPT filetage fixe				06		
<b>Raccord côté process</b>						
G 1/2 taraudage fixe					L	
1/2 NPT taraudage fixe					N	
G 1/2 filetage fixe					3	
1/2 NPT filetage fixe					6	
<b>Pression nominale</b>						
Schedule 40						04
Schedule 80						08
Schedule 160						16

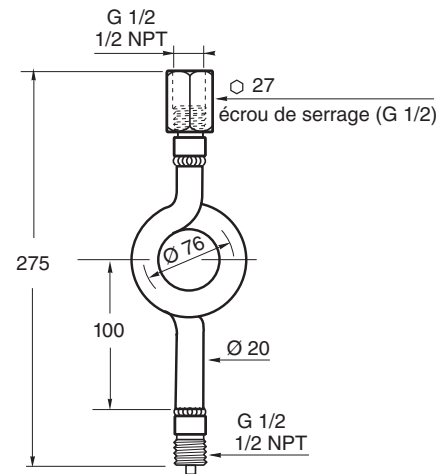


**Schedule 40, 80**

**Schedule 160**

**DIN 16282**

		-	x	xx	x	xx
<b>Modèle</b>	ASIP					
Siphon		-				
<b>Matière</b>						
Acier 1.0345			1			
<b>Raccord côté instrument</b>						
G 1/2 écrou de serrage				F7		
1/2 NPT taraudage fixe				0N		
<b>Raccord côté process</b>						
G 1/2 filetage fixe					3	
1/2 NPT filetage fixe					6	
<b>Pression nominale</b>						
DIN 16282						0A

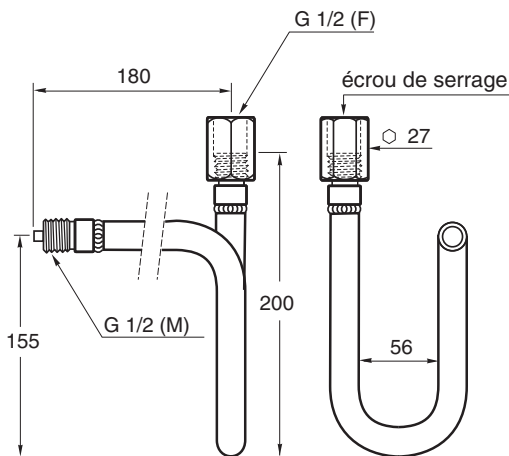


Version	Matière	Raccord côté instrument	Raccord côté process	Code de commande	Numéro d'article
Schedule 40	Acier inoxydable 1.4404 (316L)	G 1/2 (F) <sup>(1)</sup>	G 1/2 (M)	ASIP-2F5304	11012634
		1/2 NPT (F)	1/2 NPT (M)	ASIP-20N604	10265202
		1/2 NPT (M)	1/2 NPT (M)	ASIP-206604	10265192
		1/2 NPT (F)	1/2 NPT (F)	ASIP-20NN04	10265206
Schedule 80		1/2 NPT (F)	1/2 NPT (M)	ASIP-20N608	10265203
		1/2 NPT (M)	1/2 NPT (M)	ASIP-206608	10265193
Schedule 160		1/2 NPT (F)	1/2 NPT (M)	ASIP-20N616	10265205
		1/2 NPT (M)	1/2 NPT (M)	ASIP-206616	11124946
DIN 16282, type C	Acier 1.0345	G 1/2 (F) <sup>(2)</sup>	G 1/2 (M)	ASIP-1F730A	10265188
		1/2 NPT (F)	1/2 NPT (M)	ASIP-10N60A	10265186

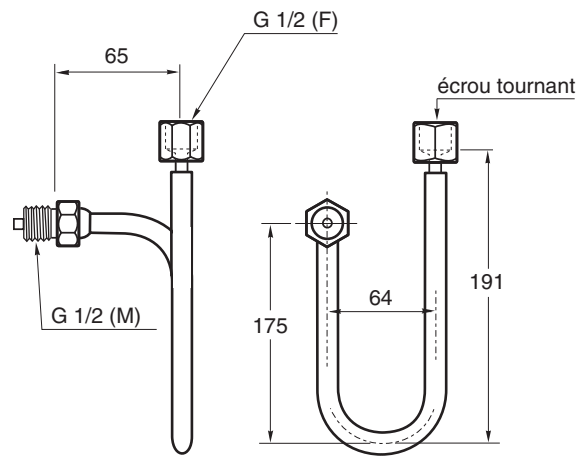
<sup>(1)</sup> Ecrou tournant  
<sup>(2)</sup> Ecrou de serrage

**Siphons en U**

	-	x	x
<b>Modèle</b>	ASIP		
Siphon	-		
<b>Type de siphon</b>	U		
siphon en U			
<b>Version</b>			
DIN 16282, G 1/2 (F) - G 1/2 (M)	1		
Schedule 40, acier inoxydable, G 1/2 (F) - G 1/2 (M)	2		



**DIN 16282**



**Schedule 40**

Version	Matière	Raccord côté instrument	Raccord côté process	Code de commande	Numéro d'article
<b>DIN 16282, type C</b>	Acier 1.0345	G 1/2 (F) <sup>(1)</sup>	G 1/2 (M)	ASIP-U1	10265217
<b>Schedule 40</b>	Acier inoxydable 1.4404 (316L)	G 1/2 (F) <sup>(2)</sup>	G 1/2 (M)	ASIP-U2	10265218

<sup>(1)</sup> Ecrou de serrage

<sup>(2)</sup> Ecrou tournant