

USB Anschluss, 22 mm, Kunststoff, schwarz



Produkt-Markename	SIRIUS ACT
Produkt-Bezeichnung	USB-Anschluss
Ausführung des Produkts	USB 3.0
Produkttyp-Bezeichnung	3SU1

### Betätigungselement

Außendurchmesser des Betätigungselements	29,45 mm
--	----------

### Allgemeine technische Daten

Schutzart IP	IP65
--------------	------

### Umgebungsbedingungen

Umgebungstemperatur	
• während Betrieb	-25 ... +70 °C
• während Lagerung	-40 ... +80 °C

### Einbau/ Befestigung/ Abmessungen

Form der Einbauöffnung	rund
Einbaudurchmesser	22,3 mm
Einbauhöhe	11,7 mm
Einbaubreite	29,45 mm
Einbautiefe	28,35 mm

## Zubehör

Material des Zubehörs	Kunststoff
Farbe des Zubehörs	schwarz

## Approbationen/Zertifikate

### allgemeine Produktzulassung

### Konformitätserklärung



CSA



UL



UR



EG-Konf.

[Sonstige](#)

### Prüfbescheinigungen

### Marine / Schiffbau

[Typprüfbescheinigung/Werkszeugnis](#)



ABS



LRS



PRS



RINA



RMRS

### Marine / Schiffbau

### Sonstige



DNVGL.COM/AF

[Bestätigungen](#)

## Weitere Informationen

### Information- and Downloadcenter (Kataloge, Broschüren,...)

<http://www.siemens.de/industrial-controls/catalogs>

### Industry Mall (Online-Bestellsystem)

<https://mall.industry.siemens.com/mall/de/de/Catalog/product?mlfb=3SU1900-0GA10-0AA0>

### CAX-Online-Generator

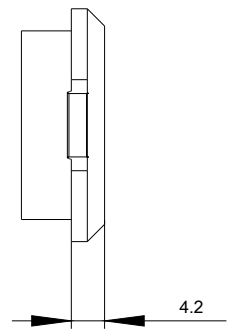
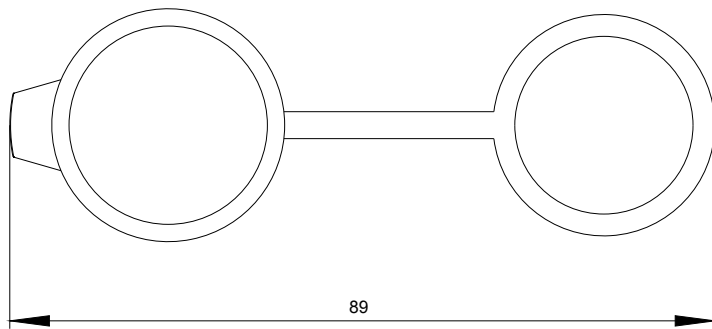
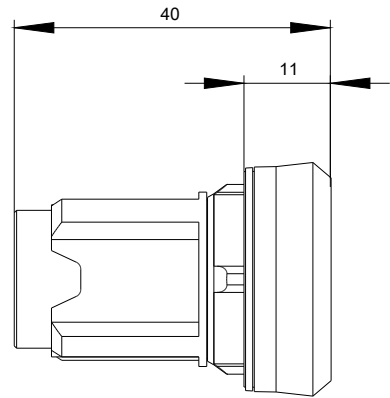
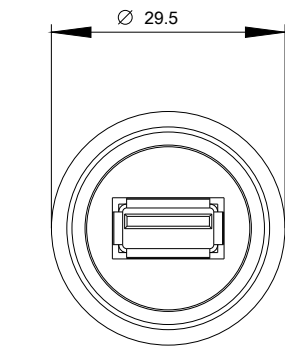
<http://support.automation.siemens.com/WW/CAXorder/default.aspx?lang=de&mlfb=3SU1900-0GA10-0AA0>

### Service&Support (Handbücher, Betriebsanleitungen, Zertifikate, Kennlinien, FAQs,...)

<https://support.industry.siemens.com/cs/ww/de/ps/3SU1900-0GA10-0AA0>

### Bilddatenbank (Produktfotos, 2D-Maßzeichnungen, 3D-Modelle, Geräteschaltpläne, EPLAN Makros, ...)

[http://www.automation.siemens.com/bilddb/cax\\_de.aspx?mlfb=3SU1900-0GA10-0AA0&lang=de](http://www.automation.siemens.com/bilddb/cax_de.aspx?mlfb=3SU1900-0GA10-0AA0&lang=de)



letzte Änderung:

16.05.2019