

DRUCKTASTER, 22MM, RUND, KUNSTSTOFF, WEISS,
 DRUCKKNOPF, FLACH, MIT HALTER !!! Auslaufprodukt !!!
 Nachfolger ist SIRIUS ACT 3SU1 Präferierte Nachfolgertypen ist
 >>3SU1000-0AB60-0AA0 + 3SU1500-0AA10-0AA0<<



Abbildung ähnlich

Ausführung des Produkts	Einzelgerät rund
Gehäuse	
Anzahl der Befehlsstellen	1
Betätigungselement	
Ausführung des Betätigungselements	Drucktaster
Funktionsweise des Betätigungselements	tastend
Produkterweiterung optional Leuchtmittel	Nein
Farbe	
• des Betätigungselements	weiß
Material des Betätigungselements	Kunststoff
Form des Betätigungselements	flacher Druckknopf
Außendurchmesser des Betätigungselements	28,5 mm
Art der Entriegelung	ohne
Anzahl der Schaltstellungen	2
Frontring	
Produktbestandteil Frontring	Ja
Ausführung des Frontrings	Standard

Material des Frontrings	Kunststoff
Farbe des Frontrings	schwarz
Halter	
Material des Halters	Kunststoff
Allgemeine technische Daten	
Produktfunktion	
• NOT-AUS-Funktion	Nein
• NOT-HALT-Funktion	Nein
Schutzart IP	IP66
Schalzhäufigkeit maximal	1 000 1/h
mechanische Lebensdauer (Schaltspiele)	
• typisch	10 000 000
Referenzkennzeichen gemäß DIN 40719 erweitert gemäß IEC 204-2 gemäß IEC 750	S
Referenzkennzeichen gemäß IEC 81346-2:2009	S
Referenzkennzeichen gemäß DIN EN 61346-2	S
Anschlüsse/Klemmen	
Anzugsdrehmoment der Schrauben im Halter	1 ... 1,2 N·m
Umgebungsbedingungen	
Umgebungstemperatur	
• während Betrieb	-25 ... +70 °C
• während Lagerung	-40 ... +80 °C
Umweltkategorie während Betrieb gemäß IEC 60721	3K6
Einbau/ Befestigung/ Abmessungen	
Befestigungsart	Frontbefestigung
Form der Einbauöffnung	rund
Einbaudurchmesser	22 mm
Einbauhöhe	8 mm
Einbaubreite	28,5 mm
Einbautiefe	29 mm
Approbationen/Zertifikate	

allgemeine Produktzulassung	Konformitätserklärung	Prüfbescheinigungen
-----------------------------	-----------------------	---------------------



[Sonstige](#)

[spezielle Prüfbescheinigungen](#)

Marine / Schiffbau	Sonstige
--------------------	----------



[Umweltbestätigung](#)

[Bestätigungen](#)

Sonstige

[Sonstige](#)

Weitere Informationen

Information- and Downloadcenter (Kataloge, Broschüren,...)

<http://www.siemens.de/industrial-controls/catalogs>

Industry Mall (Online-Bestellsystem)

<https://mall.industry.siemens.com/mall/de/de/Catalog/product?mlfb=3SB3000-0AA61>

CAX-Online-Generator

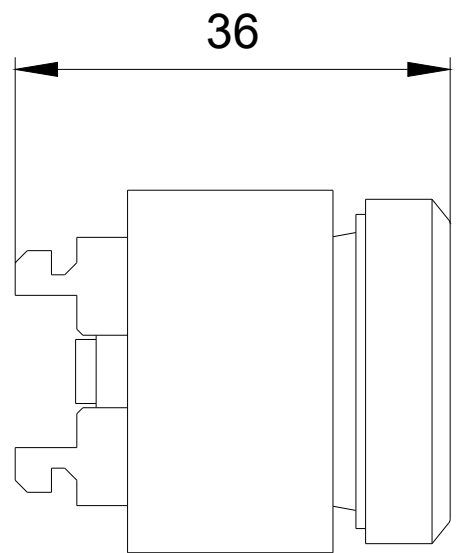
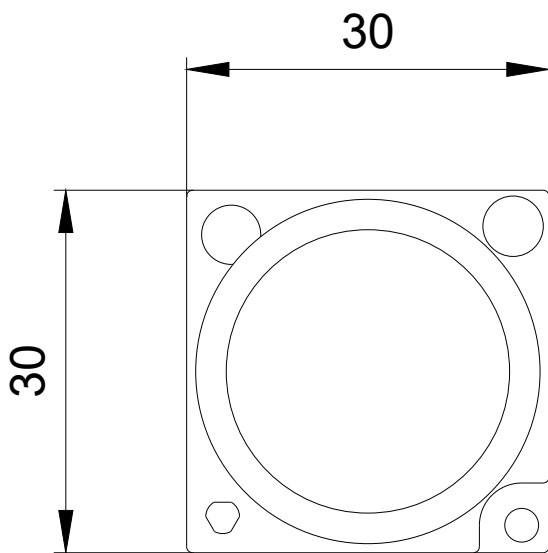
<http://support.automation.siemens.com/WW/CAXorder/default.aspx?lang=de&mlfb=3SB3000-0AA61>

Service&Support (Handbücher, Betriebsanleitungen, Zertifikate, Kennlinien, FAQs,...)

<https://support.industry.siemens.com/cs/ww/de/ps/3SB3000-0AA61>

Bilddatenbank (Produktfotos, 2D-Maßzeichnungen, 3D-Modelle, Geräteschaltpläne, EPLAN Makros, ...)

http://www.automation.siemens.com/bilddb/cax_de.aspx?mlfb=3SB3000-0AA61&lang=de



letzte Änderung:

28.05.2019