

Seilzugschalter mit Not-Halt Metallgehäuse IP67, 3 xM20 x1,5;
Schleichschaltglieder 1S+3Ö; Verrastung nach EN ISO 13850, mit
Drehentriegelung, für Seillängen bis 75 m



Produkt-Markename	SIRIUS
Produkt-Bezeichnung	Seilzugschalter
Produkttyp-Bezeichnung	3SE7

Allgemeine technische Daten

Produktfunktion	
• NOT-HALT-Funktion	Ja
Produktbestandteil Leuchtmittel	Nein
Isolationsspannung	
• Bemessungswert	250 V
Verschmutzungsgrad	Klasse 3
Stoßspannungsfestigkeit Bemessungswert	2,5 kV
Schutzart IP	IP67
mechanische Lebensdauer (Schaltspiele)	
• typisch	100 000
thermischer Strom	2 A
Dauerstrom des DIAZED-Sicherungseinsatzes gG	2 A
Anzahl der Öffner für Hilfskontakte	3
Anzahl der Schließer für Hilfskontakte	1
Anzahl der Wechsler für Hilfskontakte	0

Betriebsstrom bei AC-15	
<ul style="list-style-type: none"> • bei 240 V Bemessungswert 	2 A
Betriebsstrom bei DC-13	
<ul style="list-style-type: none"> • bei 24 V Bemessungswert • bei 250 V Bemessungswert 	2 A 0,25 A

Gehäuse

Material des Gehäuses	Metall
Material des Gehäusedeckels	Kunststoff
Produktbestandteil	
<ul style="list-style-type: none"> • NOT-HALT-Gerät 	Ja
Farbe	
<ul style="list-style-type: none"> • des Gehäuses • des Gehäuseoberteils 	schwarz grau
Beschichtung des Gehäuses	lackiert
Schaltprinzip	Schleichfunktion
Material des Kontaktes	Silber
Anzahl der Schaltkontakte sicherheitsgerichtet	3

Anschlüsse/Klemmen

Ausführung des elektrischen Anschlusses	Schraubanschluss
Art der anschließbaren Leiterquerschnitte	
<ul style="list-style-type: none"> • eindrätig • feindrätig mit Aderendbearbeitung • bei AWG-Leitungen eindrätig • bei AWG-Leitungen mehrdrätig 	2x (0,5 ... 2,5 mm ²) 2x (0,5 ... 2,5 mm ²) 2x (20 ... 14) 2x (20 ... 14)

Sicherheitsrelevante Kenngrößen

B10-Wert	
<ul style="list-style-type: none"> • bei hoher Anforderungsrate gemäß SN 31920 	100 000
Anteil gefahrbringender Ausfälle	
<ul style="list-style-type: none"> • bei hoher Anforderungsrate gemäß SN 31920 	50 %
Ausführung der Kabeleinführung	3x M20 x 1,5

Umgebungsbedingungen

Umgebungstemperatur	
<ul style="list-style-type: none"> • während Betrieb 	-25 ... +70 °C

Anzeige

Produktfunktion Statusanzeige	Ja
--------------------------------------	----

Einbau/ Befestigung/ Abmessungen

Befestigungsart	Schraubbefestigung
Höhe	201 mm
Breite	67 mm
Tiefe	83 mm

Approbationen/Zertifikate

allgemeine Produktzulassung

Marine / Schiffbau



CCC



CSA



UL



ABS



LRS

Marine / Schiff-
bau

Sonstige



PRS

[Bestätigungen](#)

Weitere Informationen

Information- and Downloadcenter (Kataloge, Broschüren,...)

<http://www.siemens.de/industrial-controls/catalogs>

Industry Mall (Online-Bestellsystem)

<https://mall.industry.siemens.com/mall/de/de/Catalog/product?mlfb=3SE7141-1EG10>

CAX-Online-Generator

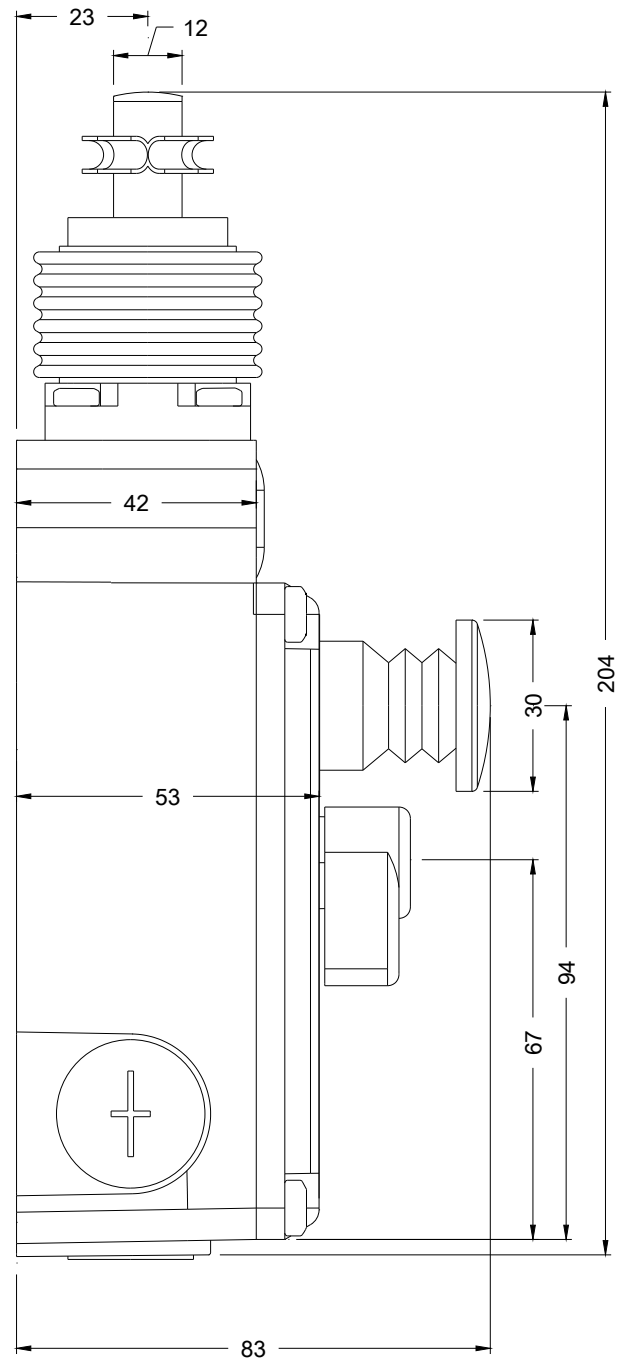
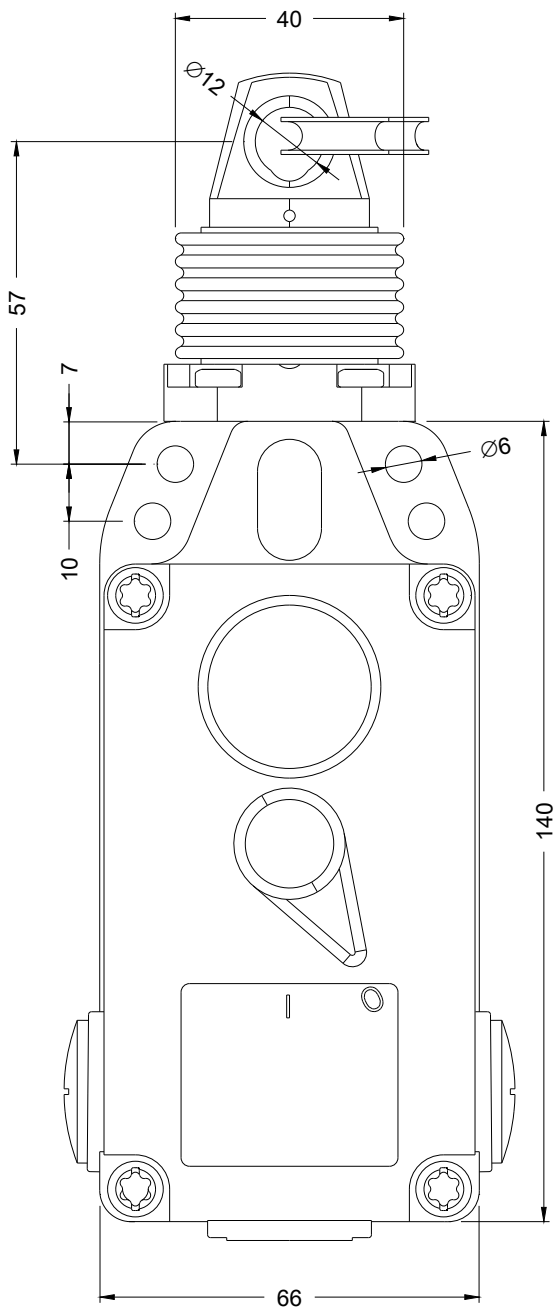
<http://support.automation.siemens.com/WW/CAXorder/default.aspx?lang=de&mlfb=3SE7141-1EG10>

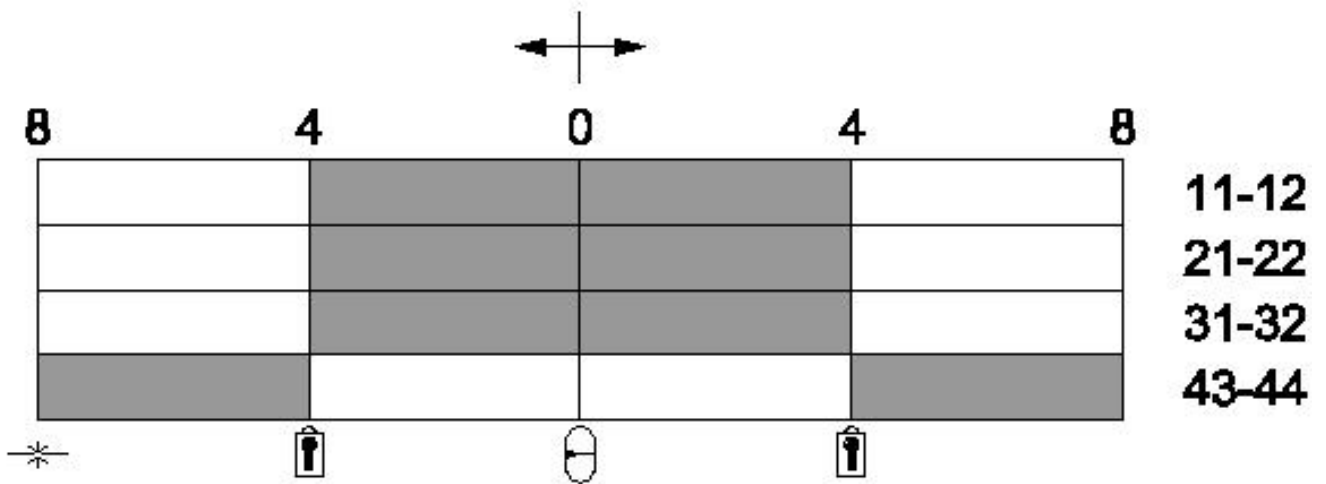
Service&Support (Handbücher, Betriebsanleitungen, Zertifikate, Kennlinien, FAQs,...)

<https://support.industry.siemens.com/cs/ww/de/ps/3SE7141-1EG10>

Bilddatenbank (Produktfotos, 2D-Maßzeichnungen, 3D-Modelle, Geräteschaltpläne, EPLAN Makros, ...)

http://www.automation.siemens.com/bilddb/cax_de.aspx?mlfb=3SE7141-1EG10&lang=de





Verriegung / Locking

Betätigungsrichtung / Travel

Mittelstellung / Middle position

* **Selbstriß / Rope rip**

Schaltglied geschlossen / Contact element closed

Schaltglied geöffnet / Contact element open

letzte Änderung:

13.05.2019