

Verfügbarkeit : Lieferbar



### Hauptmerkmale

Produktserie	Harmony XVM
Zubehör-/Teilebezeichnung	Ø 20 mm-Aluminium-Halterrohr mit Metallbügel
Zubehör-/Teilekategorie	Montage- und Befestigungszubehör
Nebenziel	Warn- und Anzeigeleuchten-Leisten Ø 45 mm

### Zusatzmerkmale

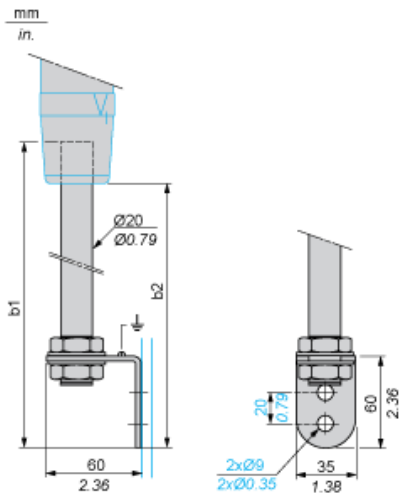
Zubehör-/Teiletyp	Halterrohr mit Bügel
Produktkompatibilität	XVM.
Farbe	Aluminiumfarben
Höhe unter Sockeleinheit	263 mm
Länge	250 mm
Produktgewicht	0.242 kg

### Vertragliche Gewährleistung

Periode	18 Monate
---------	-----------

Haftungsausschluss: Diese Dokumentation dient nicht als Ersatz für die Beurteilung der Eignung oder Verlässlichkeit dieser Produkte für bestimmte Verwendungsbereiche des Benutzers und darf nicht zu diesem Zweck verwendet werden.

Abmessungen und Montage



Länge des Stützrohrs		b1 (Rohr + Platte)		b2 (Höhe unter der Basiseinheit)	
mm	in.	mm	in.	mm	in.
250	9,84	283	11,14	256	10,08

---

Schalttafel Ausschnitt

---

