



## Hauptmerkmale

|                                  |                                      |
|----------------------------------|--------------------------------------|
| Produktserie                     | OsiSense XU                          |
| Name der Reihe                   | Monomode                             |
| Typ des elektronischen Sensors   | Optoelektronischer Sensor            |
| Bezeichnung des Sensors          | XUK                                  |
| Sensorausführung                 | Kompakt 50 x 50                      |
| Erkennungssystem                 | Reflex                               |
| Material                         | Kunststoff                           |
| Typ des Ausgangssignals          | Digital                              |
| Art des Hilfsspannungsversorgung | AC/DC                                |
| Verdrahtungstechnik              | 5-drahtig                            |
| Funktion digitaler Ausgang       | 2 W                                  |
| Elektrische Verbindung           | Kabel                                |
| Kabellänge                       | 2 m                                  |
| Produktspezifische Anwendung     | -                                    |
| Emission                         | Infrarot Reflex                      |
| Nennschaltabstand                | 7 m Reflex benötigt XUZC50-Reflektor |

## Zusatzmerkmale

|                             |   |
|-----------------------------|---|
| Gehäusematerial             | PBT   |
| Objektivmaterial            | PMMA  |
| Maximaler Schaltabstand     | 10 m Reflex   |
| Ausgangstyp                 | Relais  |
| Zusatzeingang               | Bruchtest   |
| Zusammensetzung des Kabels  | 5 x 0,34 mm <sup>2</sup>  |
| Kabelisolierung             | PVC   |
| Äußerer Kabeldurchmesser    | 6 mm  |
| Status-LED                  | 1 LED (grün) für Versorgung<br>1 LED (gelb) für Ausgangsstatus                      |
| Nennhilfsspannung [UH,nom]  | 24...240 V AC/DC  |
| Versorgungsspannungsgrenzen | 20-264 V AC   |
| Schaltleistung in mA        | 3 A (cos φ = 1 für 0.5 Millionen Zyklen bei 1 Betriebszyklus pro Sekunde bei 250 V) |

|                                 |   |
|---------------------------------|---|
| Taktfrequenz                    | <= 20 Hz  |
| Leistungsaufnahme               | <= 35 mA (keine Last)                                   |
| Maximaler Energieverbrauch in W | 2 W AC  |
| Bereitschaftsverzögerung        | < 60 ms   |
| Verzögerungsansprechzeit        | < 25 ms   |
| Verzögerungszeit Ausschaltzeit  | < 25 ms   |
| Einrichten                      | Ohne Empfindlichkeitseinstellung                        |
| Elektrische Lebensdauer         | 500000 Zyklen, $\cos \varphi = 1$ , 60 cyc/mn bei 250 V |
| Tiefe                           | 50 mm   |
| Höhe                            | 50 mm   |
| Breite                          | 18 mm   |
| Produktgewicht                  | 0,035 kg  |

## Montage

|                                  |  |
|----------------------------------|--|
| Produktzertifizierungen          | CE<br>Ecolab   |
| Umgebungstemperatur bei Betrieb  | -25-55 °C  |
| Umgebungstemperatur bei Lagerung | -40-70 °C  |
| Vibrationsfestigkeit             | 7 gn, Amplitude = +/- 1,5 mm (f = 10-55 Hz) entspricht IEC 60068-2-6 |
| Stoßfestigkeit                   | 30 gn (Dauer = 11 ms) entspricht IEC 60068-2-27                      |
| Schutzart (IP)                   | IP65 doppelt isoliert entspricht IEC 60529                           |

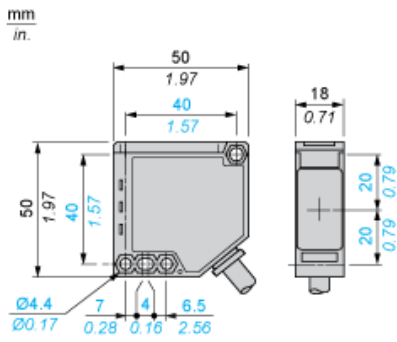
## Nachhaltigkeit

|                              |   |
|------------------------------|---|
| ROHS                         | Konform<br><a href="#">Schneider-Electric-Konformitätserklärung</a> |
| Umgebungsbedingungen Produkt | Verfügbar<br><a href="#">Produktumweltprofil</a>                    |
| Entsorgungshinweise          | Verfügbar<br><a href="#">Entsorgungsinformationen</a>               |

## Vertragliche Gewährleistung

|         |           |
|---------|-----------|
| Periode | 18 Monate |
|---------|-----------|

Abmessungen

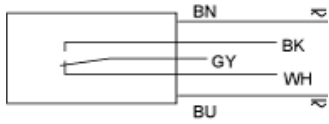


---

Schaltpläne

---

Relaisausgang

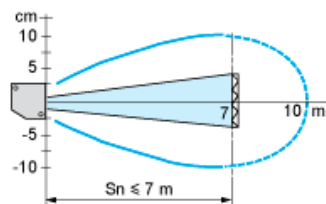


BN: Braun  
BU: Blau  
NO/BK: Schwarz  
Relaismasse GY:  
NC/WH: Weiß

---

Erfassungskurven

---



Mit Reflektor XUJC50