

Verfügbarkeit : Lieferbar



Hauptmerkmale

Produktserie	OsiSense XC
Name der Reihe	Standardformat
Produkt oder Komponententyp	Funk-Positionsschalter
Kurzbezeichnung des Geräts	XCKW
Gehäusotyp	Befestigt
Kopftyp	Rollenstößel

Zusatzmerkmale

Gehäusematerial	Kunststoff
Kopfmaterail	Kunststoff
Hebelmaterial	Metall
Befestigungsart	Mit 4 Schrauben
Operatortyp	Metall Stößel mit Federrückstellung
Schalterbetätigung	Am Ende
Ansatztyp	1 Richtung Vertikalansteuerung
Kommunikationsnetztyp	ZigBee grüne Energie 2,4 GHz entspricht IEEE 802.15.4
Code für den elektrischen Aufbau	PW1
Emissionsleistung	3 mW
Antwortzeit	<= 2 ms
Maximaler Schaltabstand	100 m im freien Feld 25 m In Industrieumgebung 300 m mit externer Antenne
Betrieb der Kontakte	Mit Sprungfunktion
Anzahl von Schritten	1
Maximale Auslösekraft	50 N
Maximale Betätigungsgeschwindigkeit	0,5 m/s
Maximale Betriebsrate	<= 60 cyc/mn
Mechanische Lebensdauer	400000 Zyklen
Schaltvorgänge pro Stunde	3600
Breite	40 mm
Höhe	112 mm
Tiefe	41 mm

Produktgewicht	0,21 kg
----------------	---------

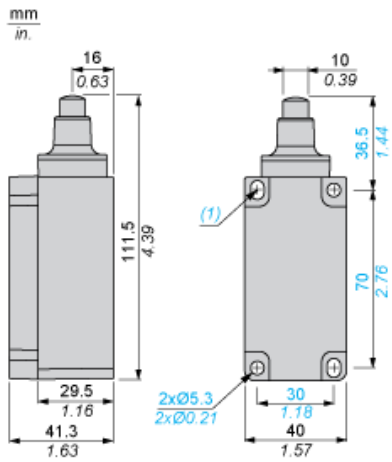
Montage

Elektromagnetische Verträglichkeit	Störfestigkeit für Industrieumgebungen Abgestrahlte Emission Suszeptibilität gegen elektromagnetische Felder : 3 V/m, 80-2700 MHz, Abstand = 20 m Suszeptibilität gegen elektromagnetische Felder : 10 V/m, 80...2000 MHz Elektrische Entladungsfestigkeitsprüfung : 6 kV, bei Kontakt (bei Metallteilen) Elektrische Entladungsfestigkeitsprüfung : 8 kV, in Umgebungsluft (in isolierten Bereichen)
Stoßfestigkeit	50 gn (Dauer = 11 ms) entspricht IEC 60068-2-27
Vibrationsfestigkeit	+/- 10 mm (Funkfrequenz: 2-11 Hz) entspricht IEC 60068-2-6 25 gn (Funkfrequenz: 10-500 Hz) entspricht IEC 60068-2-6
Schutzart (IP)	IP66 entspricht IEC 60529 IP67 entspricht IEC 60529
Schutzart (IK)	IK05 entspricht EN 50102
Umgebungstemperatur bei Betrieb	-25-55 °C
Umgebungstemperatur bei Lagerung	-40-70 °C
Richtlinien	2004/108/EG - elektromagnetische Verträglichkeit 1999/5/EC - Richtlinie R&TTE
Normen	EN/IEC 60947-1 EN/IEC 60947-5-1
Funkvereinbarung	IC RSS FCC RCM

Nachhaltigkeit

ROHS	Konform Schneider-Electric-Konformitätserklärung
REACH	Produkt beinhaltet besorgniserregende Stoffe (SVHC) nicht über dem Schwellwert Produkt beinhaltet besorgniserregende Stoffe (SVHC) nicht über dem Schwellwert

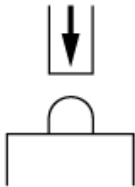
Abmessungen



(1) 2 Langlöcher 5,3 x 7,3 mm / 0.21 x 0.29 in.

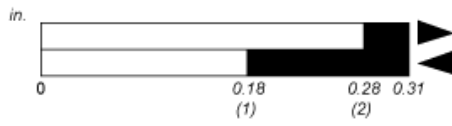
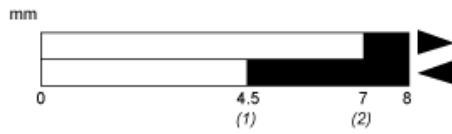
Montage

Betätigungsmerkmale



Technische Beschreibung

Funktionsdiagramm, Entfernung



- (1) Zurücksetzen
- (2) Setzen (Set)