

Verfügbarkeit : Lieferbar



Hauptmerkmale

Produktserie	Zelio Relay
Zubehör-/Teilekategorie	Beschriftungszubehör
Zubehör-/Teiletyp	Membran mit 108 steckbaren Bezeichnungsschildern
Verkauf je unteilbare Menge	10

Zusatzmerkmale

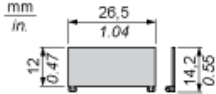
Produktkompatibilität	Sockel RXZ mit Stecker
Nebenziel	Alle Steckdosen RXZ mit Verschraubung
Produktgewicht	0,001 kg

Vertragliche Gewährleistung

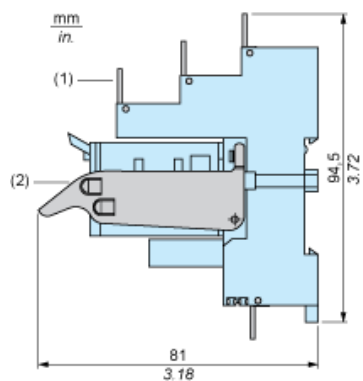
Periode	18 Monate
---------	-----------

Haftungsausschluss: Diese Dokumentation dient nicht als Ersatz für die Beurteilung der Eignung oder Verlässlichkeit dieser Produkte für bestimmte Verwendungsbereiche des Benutzers und darf nicht zu diesem Zweck verwendet werden.

Abmessungen



Montage über alle Steckbuchsen (1)



- (1) Clip-in-Legenden für alle Steckbuchsen außer RXZE2M114
- (2) Kunststoffklammer