

# Accessoires

## Roues de mesure



### Description

En choisissant une roue de mesure, la nature du matériau à mesurer doit être prise en compte pour le choix du revêtement de la roue. Le développement de la roue est également important ; plus la roue de mesure est petite, plus la force à exercer sur la roue est élevée. Par voie de conséquent il y a risque de patinage et de mesure incorrecte, il faudra en tenir compte lors de l'étude mécanique de l'ensemble.

### Caractéristiques techniques - Grandes roues de mesure

	MR512	MR542	MR552	MR562	MR592
Développement	50 cm	50 cm	50 cm	50 cm	50 cm
Diamètre extérieur	159,15 ±0,2 mm	159,15 ±0,2 mm	159,15 ±0,2 mm	159,15 ±0,2 mm	159,15 ±0,2 mm
Surface	Métallique strié	Lisse	Lisse	Caoutchouc noppé	Strié
Revêtement	Aluminium	Hytrel TPE-E	Vulkollan PUR	Nitrile NBR	Hytrel TPE-E
Matériau de la roue	Aluminium	Plastique	Aluminium	Aluminium	Plastique
Dureté	-	90° Front A	94° Front A	55° ±5° Front A	90° Front A
Température d'utilisation	-30...+180 °C	-10...+70 °C	-30...+80 °C	-10...+50 °C	-10...+70 °C
Couple/pin	3 Nm	3 Nm	3 Nm	3 Nm	3 Nm

### Caractéristiques techniques - Petites roues de mesure

	MR211	MR241	MR261	MR291	MR752
Développement	20 cm	20 cm	20 cm	20 cm	30,48 cm
Diamètre extérieur	63,66 ±0,1 mm	63,66 ±0,1 mm	63,66 ±0,1 mm	63,66 ±0,1 mm	97,02 ±0,06 mm
Surface	Métallique strié	Lisse	Caoutchouc noppé	Strié	Lisse
Revêtement	Aluminium	Hytrel TPE-E	Nitrile NBR	Hytrel TPE-E	Vulkollan PUR
Matériau de la roue	Aluminium	Plastique	Aluminium	Plastique	Aluminium
Dureté	-	90° Front A	55° ±5° Front A	90° Front A	92° Front A
Température d'utilisation	-30...+180 °C	-10...+70 °C	-10...+50 °C	-10...+70 °C	-30...+80 °C
Couple/pin	1,5 Nm	1,5 Nm	1,5 Nm	1,5 Nm	1,5 Nm

### Applications

#### Revêtement

#### Utilisations

Synthétique strié	matière plastique, surface laquée, papier, carton, bois, métal, textile
Synthétique lisse	matière plastique, surface laquée, papier, carton, bois, métal, textile
Métallique strié	carton, bois, (textile)

### Précision

La précision de mesure d'un compteur associé à une roue de mesure et un codeur dépend des facteurs suivants:

- Nature du produit à mesurer
- Couple du codeur
- Vitesse de défilement de la matière
- Pression exercée sur le produit à mesurer
- Rugosité de la surface du produit à mesurer
- Élasticité du produit le produit à mesurer
- Tolérance du diamètre de la roue de mesure

# Accessoires

## Roues de mesure

### Références de commande - 20 cm de développement

MR211.  A

Alésage  
04 ø4 mm  
07 ø7 mm

MR241.  D

Alésage  
04 ø4 mm  
05 ø5 mm  
06 ø6 mm  
07 ø7 mm  
10 ø10 mm

### Références de commande - 50 cm de développement

MR512.  A

Alésage  
07 ø7 mm  
10 ø10 mm

MR542.  D

Alésage  
06 ø6 mm  
07 ø7 mm  
10 ø10 mm  
12 ø12 mm

MR261.  A

Alésage  
04 ø4 mm  
06 ø6 mm  
07 ø7 mm  
10 ø10 mm

MR291.  D

Alésage  
04 ø4 mm  
05 ø5 mm  
06 ø6 mm  
07 ø7 mm  
10 ø10 mm

MR552.  A

Alésage  
07 ø7 mm  
10 ø10 mm

MR562.  A

Alésage  
07 ø7 mm  
10 ø10 mm

### Références de commande - 1 pied de développement

MR752.  A

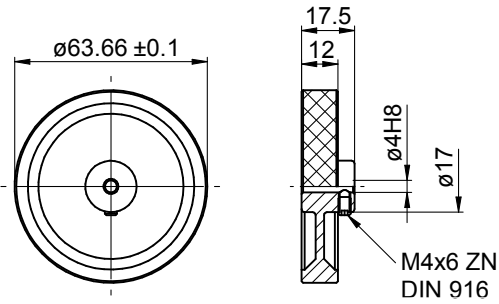
Alésage  
04 ø4 mm  
07 ø7 mm  
09 ø9,52 mm  
10 ø10 mm

MR592.  D

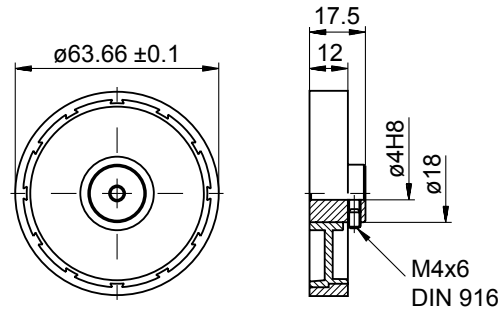
Alésage  
06 ø6 mm  
07 ø7 mm  
10 ø10 mm  
12 ø12 mm

### Dimensions

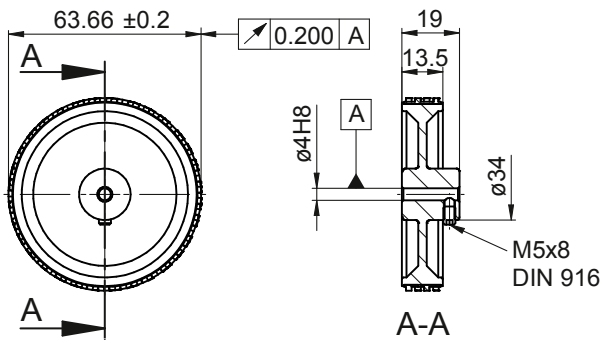
MR211



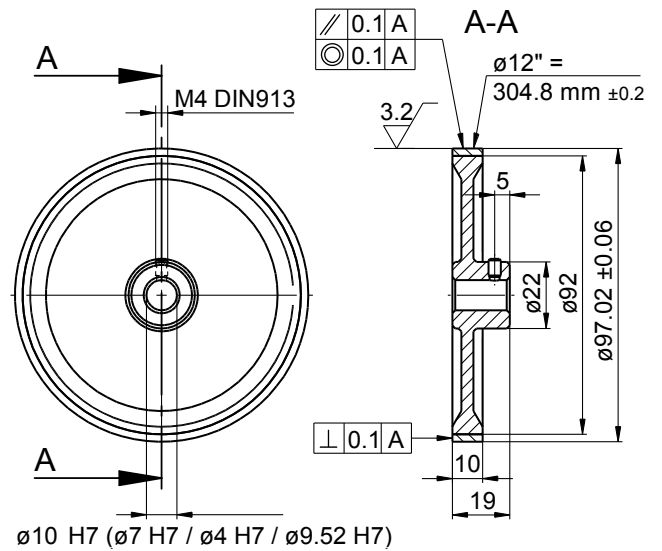
MR241, MR291



MR261



MR752

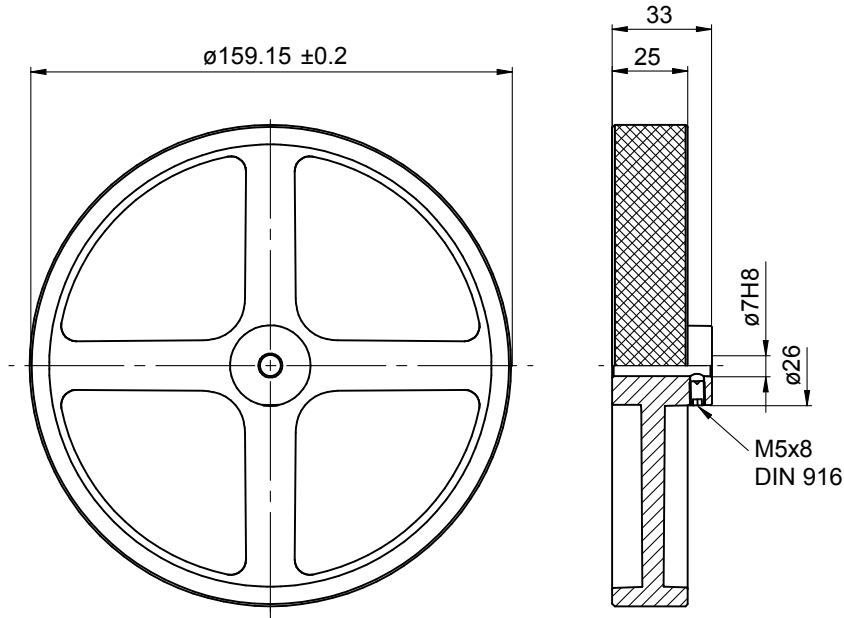


# Accessoires

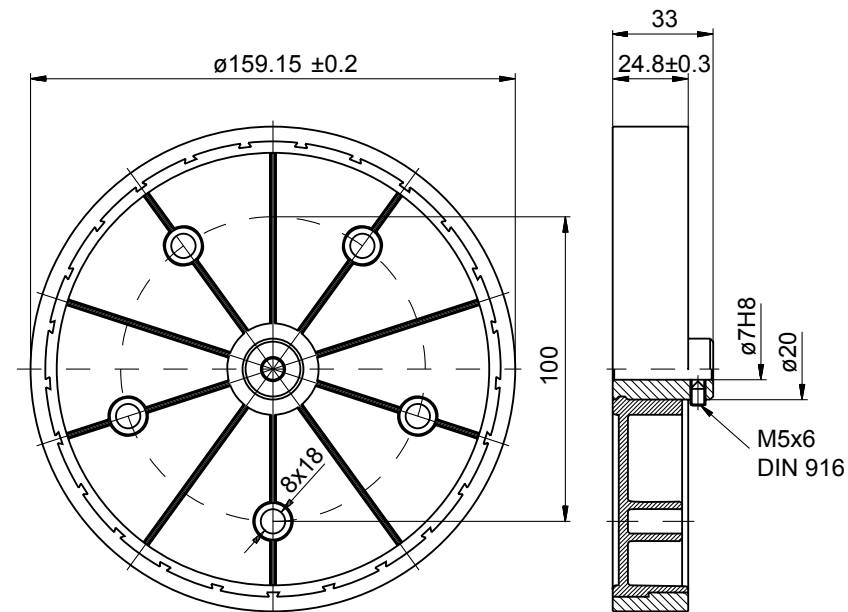
## Roues de mesure

### Dimensions

#### MR512

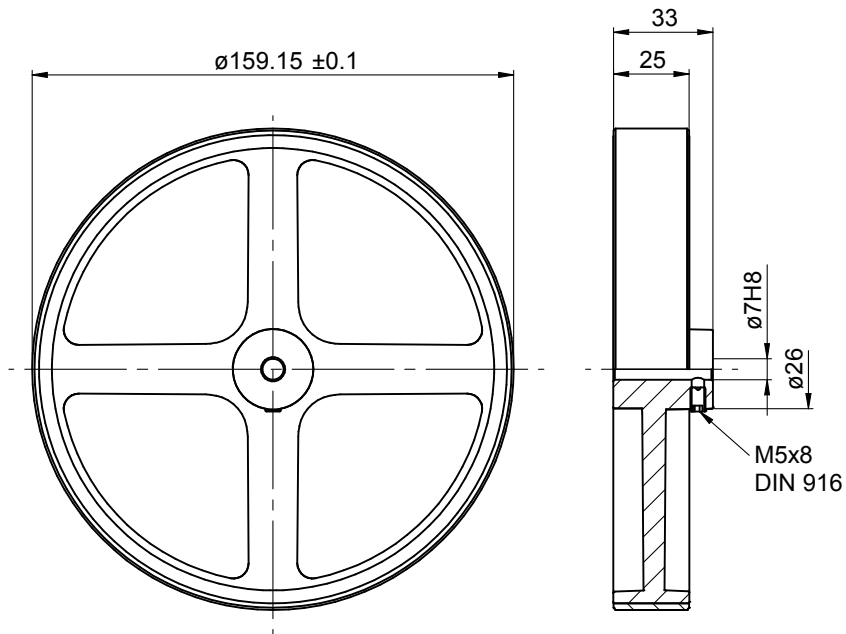


#### MR542, MR592



### Dimensions

#### MR552



#### MR562

