

Tragschiene gelocht - NS 35/ 7,5 PERF 1155MM - 1207666


Bitte beachten Sie, dass die hier angegebenen Daten dem Online-Katalog entnommen sind. Die vollständigen Informationen und Daten entnehmen Sie bitte der Anwenderdokumentation. Es gelten die Allgemeinen Nutzungsbedingungen für Internet-Downloads.
(<http://phoenixcontact.de/download>)



Tragschiene gelocht, Standardprofil, Breite: 35 mm, Höhe: 7,5 mm, nach EN 60715, Material: Stahl, verzinkt, dickschichtpassiviert, Länge: 1155 mm, Farbe: silber

RoHS

Kaufmännische Daten

Verpackungseinheit	10 STK
GTIN	 4 017918 932626
GTIN	4017918932626
Gewicht pro Stück (exklusive Verpackung)	365,000 g
Gewicht pro Stück (inklusive Verpackung)	365,000 g
Zolltarifnummer	72166190
Herkunftsland	Deutschland
Verkaufsschlüssel	B1 - Markierung Montage

Technische Daten

Maße

Höhe	7,5 mm
Länge	1155 mm
Breite	35 mm
Lochbreite	15,00 mm
Lochhöhe	6,20 mm
Bohrlochabstand	25,00 mm

Allgemein

Material	Stahl
Beschichtung	verzinkt, dickschichtpassiviert
Farbe	silber

Normen und Bestimmungen

Prüfnorm	nach EN 60715
----------	---------------

Tragschiene gelocht - NS 35/ 7,5 PERF 1155MM - 1207666

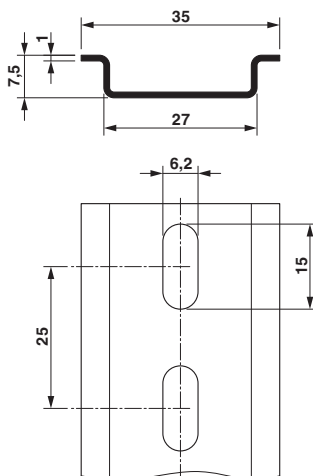
Technische Daten

Normen und Bestimmungen

Anschluss gemäß Norm	IEC / EN
----------------------	----------

Zeichnungen

Maßzeichnung



Klassifikationen

eCl@ss

eCl@ss 4.0	27110804
eCl@ss 4.1	27110804
eCl@ss 5.0	27141143
eCl@ss 5.1	27141100
eCl@ss 6.0	27400600
eCl@ss 7.0	27400602
eCl@ss 8.0	27400602
eCl@ss 9.0	27400602

ETIM

ETIM 2.0	EC001285
ETIM 3.0	EC001285
ETIM 4.0	EC000212
ETIM 5.0	EC000212
ETIM 6.0	EC001285
ETIM 7.0	EC001285

UNSPSC

UNSPSC 6.01	30212109
UNSPSC 7.0901	39121708

Tragschiene gelocht - NS 35/ 7,5 PERF 1155MM - 1207666

Klassifikationen

UNSPSC

UNSPSC 11	39121708
UNSPSC 12.01	39121708
UNSPSC 13.2	39121708