

D-SUB-Tüllegehäuse - VS-09-T-2M16 - 1688353

Bitte beachten Sie, dass die hier angegebenen Daten dem Online-Katalog entnommen sind. Die vollständigen Informationen und Daten entnehmen Sie bitte der Anwenderdokumentation. Es gelten die Allgemeinen Nutzungsbedingungen für Internet-Downloads.
(<http://phoenixcontact.de/download>)




D-SUB-Tüllegehäuse, Schutzart: IP67, Material: PA, Kabelabgang: schräg, Gehäusegröße: 1, Farbe: grau

Ihre Vorteile

- IP67-Schutzklasse
- Zwei Kabelabgänge ideal für Hybridanwendungen



Kaufmännische Daten

| | |
|--|---|
| Verpackungseinheit | 5 STK |
| GTIN |  4 017918 817503 |
| GTIN | 4017918817503 |
| Gewicht pro Stück (exklusive Verpackung) | 39,200 g |
| Gewicht pro Stück (inklusive Verpackung) | 39,200 g |
| Zolltarifnummer | 85472000 |
| Herkunftsland | Deutschland |
| Verkaufsschlüssel | D1 - Steckverbinder |
| Hinweis | Auftragsgebundene Fertigung (keine Rücknahme) |

Technische Daten

Mechanische Kennwerte

| | |
|--------------------------|---------------|
| Steckzyklen | ≥ 1000 |
| Leitungsaußendurchmesser | 3 mm ... 9 mm |
| Kabelabgang | schräg |
| Farbe | grau |
| Schutzart | IP67 |
| Bauform | D-SUB 9 |
| Gehäusegröße | 1 |
| Anzahl der Kabelabgänge | 2 |

D-SUB-Tüllengehäuse - VS-09-T-2M16 - 1688353

Technische Daten

Mechanische Kennwerte

| | |
|-----------------------|-----|
| Art der Verschraubung | M16 |
|-----------------------|-----|

Umgebungsbedingungen

| | |
|-------------------------------|------------------------------|
| Umgebungstemperatur (Betrieb) | -40 °C ... 80 °C |
| Schutzart | IP67 (im gestecktem Zustand) |

Materialangaben

| | |
|--------------------------------|-------|
| Brennbarkeitsklasse nach UL 94 | V0 |
| Material Gehäuse | PA |
| Höhe | 24 mm |

Elektrische Kennwerte

| | |
|--------------------|---|
| Verschmutzungsgrad | 2 |
|--------------------|---|

Normen und Bestimmungen

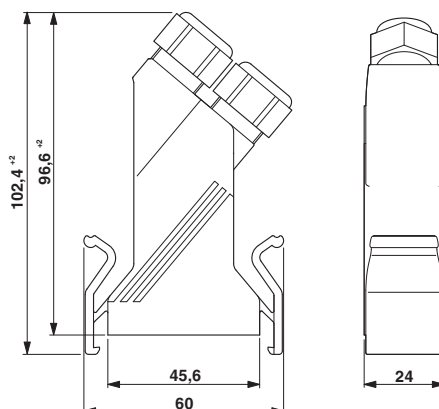
| | |
|--------------------------------|----|
| Brennbarkeitsklasse nach UL 94 | V0 |
|--------------------------------|----|

Environmental Product Compliance

| | |
|------------|--|
| China RoHS | Zeitraum für bestimmungsgemäße Verwendung: unbegrenzt = EFUP-e |
| | Keine Gefahrstoffe über den Grenzwerten |

Zeichnungen

Maßzeichnung



D-SUB-Tüllengehäuse

Klassifikationen

eCl@ss

| | |
|------------|----------|
| eCl@ss 4.0 | 27140816 |
| eCl@ss 4.1 | 27260701 |
| eCl@ss 5.0 | 27260701 |

D-SUB-Tüllegehäuse - VS-09-T-2M16 - 1688353

Klassifikationen

eCl@ss

| | |
|------------|----------|
| eCl@ss 5.1 | 27261200 |
| eCl@ss 6.0 | 27261200 |
| eCl@ss 7.0 | 27440202 |
| eCl@ss 8.0 | 27440202 |
| eCl@ss 9.0 | 27440202 |

ETIM

| | |
|----------|----------|
| ETIM 2.0 | EC000437 |
| ETIM 3.0 | EC000437 |
| ETIM 4.0 | EC000437 |
| ETIM 5.0 | EC000437 |
| ETIM 6.0 | EC000437 |

UNSPSC

| | |
|---------------|----------|
| UNSPSC 6.01 | 31261501 |
| UNSPSC 7.0901 | 31261501 |
| UNSPSC 11 | 31261501 |
| UNSPSC 12.01 | 31261501 |
| UNSPSC 13.2 | 31261501 |

Approbationen

Approbationen

Approbationen

EAC

Ex Approbationen

Approbationsdetails

| | | |
|-----|--|---------|
| EAC | | B.01742 |
|-----|--|---------|

Zubehör

Zubehör

Datenstecker

D-SUB-Tüllengehäuse - VS-09-T-2M16 - 1688353

Zubehör

D-SUB-EMV-Innentülle - VS-09-TI-2EMV - 1688476



D-SUB-EMV-Innentülle, für Tüllengehäuse VS-09-..., Shell-Größe 1, geschirmt

Druckmutter

D-SUB-Druckmutter - VS-M16 (3-6) - 1688450



D-SUB-Hutmutter mit Leitungsdichtung, für Tüllengehäuse VS-09-..., Leitungsdurchmesser von 3 mm ... 6 mm

D-SUB-Druckmutter - VS-M16 (5-9) - 1688447



D-SUB-Hutmutter mit Leitungsdichtung, für Tüllengehäuse VS-09-..., Leitungsdurchmesser von 5 mm ... 9 mm

Gerätemarker unbeschriftet

Zackband - ZBN 18:UNBEDRUCKT - 2809128



Zackband, Streifen, weiß, unbeschriftet, beschriftbar mit: CMS-P1-PLOTTER, PLOTMARK, Montageart: verrasten in hoher Schildchennut, für Klemmenbreite: 18 mm, Schriftfeldgröße: 18 x 5 mm

Kodierelement

Kodierprofil - CP-HCC 4 - 1600027



Kodierprofil, Rastermaß: 0 mm, Polzahl: 1, Farbe: rot

Schutzkappe

D-SUB-Tüllengehäuse - VS-09-T-2M16 - 1688353

Zubehör

Blindstopfen - Q-PROT 9/11 - 1670235



Verschlussstopfen, für Pg9/ Pg11, zum Verschließen von nicht belegten Anschlüssen

Phoenix Contact 2019 © - all rights reserved
<http://www.phoenixcontact.com>