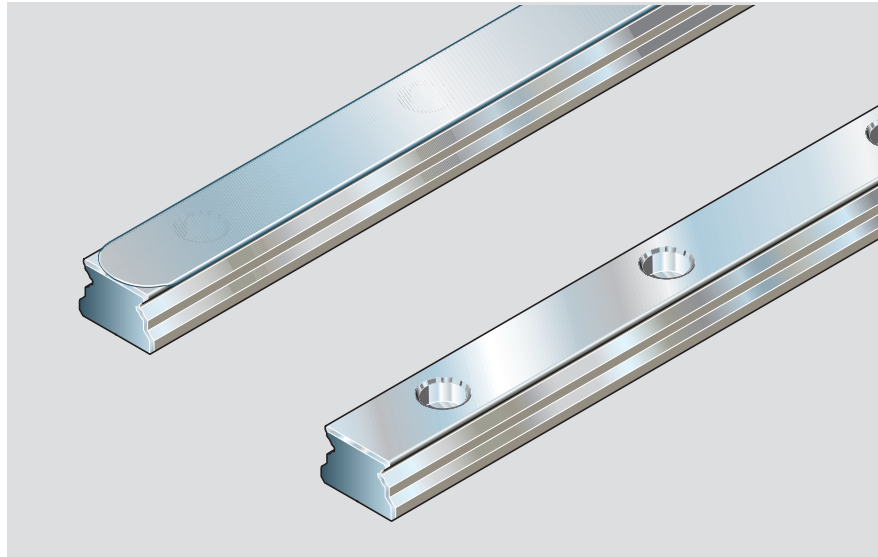


# Führungsschienen Standard R0445

Für Führungswagen R0442 und R0444.  
 Führungsschienen aus rost- und säurebeständigem Material analog zu ISO 683-17 / EN 10088.



## Materialnummern Führungsschienen

Größe	Genauigkeitsklasse	Materialnummern Führungsschienen	
		Materialnummer, Länge L (mm) ohne Abdeckband	mit Abdeckband
7	P	R0445 702 31,....	–
	H	R0445 703 31,....	–
	N	R0445 704 31,....	–
9/M3	P	R0445 802 31,....	R0445 862 31,....
	H	R0445 803 31,....	R0445 863 31,....
	N	R0445 804 31,....	R0445 864 31,....
12	P	R0445 202 31,....	R0445 262 31,....
	H	R0445 203 31,....	R0445 263 31,....
	N	R0445 204 31,....	R0445 264 31,....
15 <sup>1)</sup>	P	R0445 502 31,....	R0445 562 31,....
	H	R0445 503 31,....	R0445 563 31,....
	N	R0445 504 31,....	R0445 564 31,....
20	P	R0445 002 31,....	R0445 062 31,....
	H	R0445 003 31,....	R0445 063 31,....
	N	R0445 004 31,....	R0445 064 31,....

1) Auch von unten verschraubbar erhältlich (Bitte rückfragen)

## Empfohlene Schienenlängen

$$L = n_B \cdot T - 4$$

L = Schienenlänge (mm)  
 T = Teilung (mm)  
 n<sub>B</sub> = Anzahl der Bohrungen