

# EX-THERMOSTAT

REX 011 | 15 °C, 25 °C (T6)



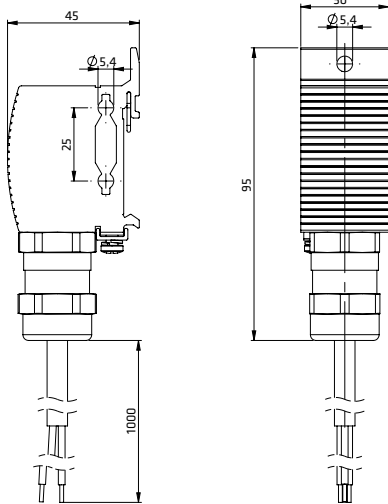
- > Für explosionsgefährdete Umgebungen und schlagwettergefährdete Grubenbaue
- > Hohe Schaltleistung
- > Kompakte Bauweise
- > Fest eingestellte Temperatur
- > Anschlussfertig mit Zugentlastung
- > Temperaturklasse T6

Mechanischer Kleinthermostat mit hoher Ansprechgenauigkeit/-geschwindigkeit, geringer Schalttemperaturdifferenz und sehr langer Lebensdauer (Schaltspiele). Der Thermostat der Temperaturklasse T6 (max. 85 °C) wird eingesetzt zur Regelung von Heizgeräten in Schalt- und Steuerschränken sowie Messeinrichtungen, die sich in explosionsgefährdeten Umgebungen oder schlagwettergefährdeten Grubenbauen befinden. Die hohe Schaltleistung erlaubt eine direkte Steuerung der Heizgeräte.



## TECHNISCHE DATEN

Temperaturklasse	T6
Ex-Schutzart  II 2 GD	
Gase	Ex db IIC T6 Gb
Stäube	Ex tb IIIC T85°C Db IP66
Minen	I M2 Ex db I Mb
Umgebungstemperatur	-60 bis +60 °C (-76 bis +140 °F)
Fühlerelement	Thermobimetall
Lebensdauer	> 100.000 Zyklen
Max. Schaltleistung	AC 250 V 10 A <sup>1</sup> DC 24 V 1 A
Min. Schaltleistung	DC 1,5 V 5 mA
Max. Einschaltstrom	AC 16 A für 12 Sek.
Anschluss	halogenfreies Silikonkabel 3 x 1 mm <sup>2</sup>
Anschluss PE	1,0 bis 2,5 mm <sup>2</sup>
Befestigung	Clip für 35 mm DIN-Schiene, EN 60715 Schraubbefestigung M5 und wahlweise breitseitige Anbringung
Gehäuse	Aluminium, silber eloxiert
Abmessungen	95 x 45 x 30 mm
Gewicht	ca. 0,3 kg
Einbaulage	beliebig
Lagertemperatur	-60 bis +85 °C (-76 bis +185 °F)
Einsatz-/Lagerfeuchtigkeit	max. 90 % rF (nicht kondensierend)
Schutzart/Schutzklasse	IP66 / I (Schutzleiter)
Approbationen	EPS 16 ATEX 1 118 X IECEx EPS 16.0054X DNV 18.0011 X EAC



<sup>1</sup> bei Strömen über 4 A verändert sich die Schalttemperaturdifferenz

Art. Nr.	Kabellänge	Kontaktart (1-polig)	Schalttemperatur	Schalttemperaturdifferenz
01185.0-00	1 m	Öffner	+15 °C (±3 K Toleranz)	5 K (±3 K Toleranz)
01185.1-00	1 m	Öffner	+25 °C (±3 K Toleranz)	5 K (±3 K Toleranz)
01185.0-01	2 m	Öffner	+15 °C (±3 K Toleranz)	5 K (±3 K Toleranz)
01185.1-01	2 m	Öffner	+25 °C (±3 K Toleranz)	5 K (±3 K Toleranz)