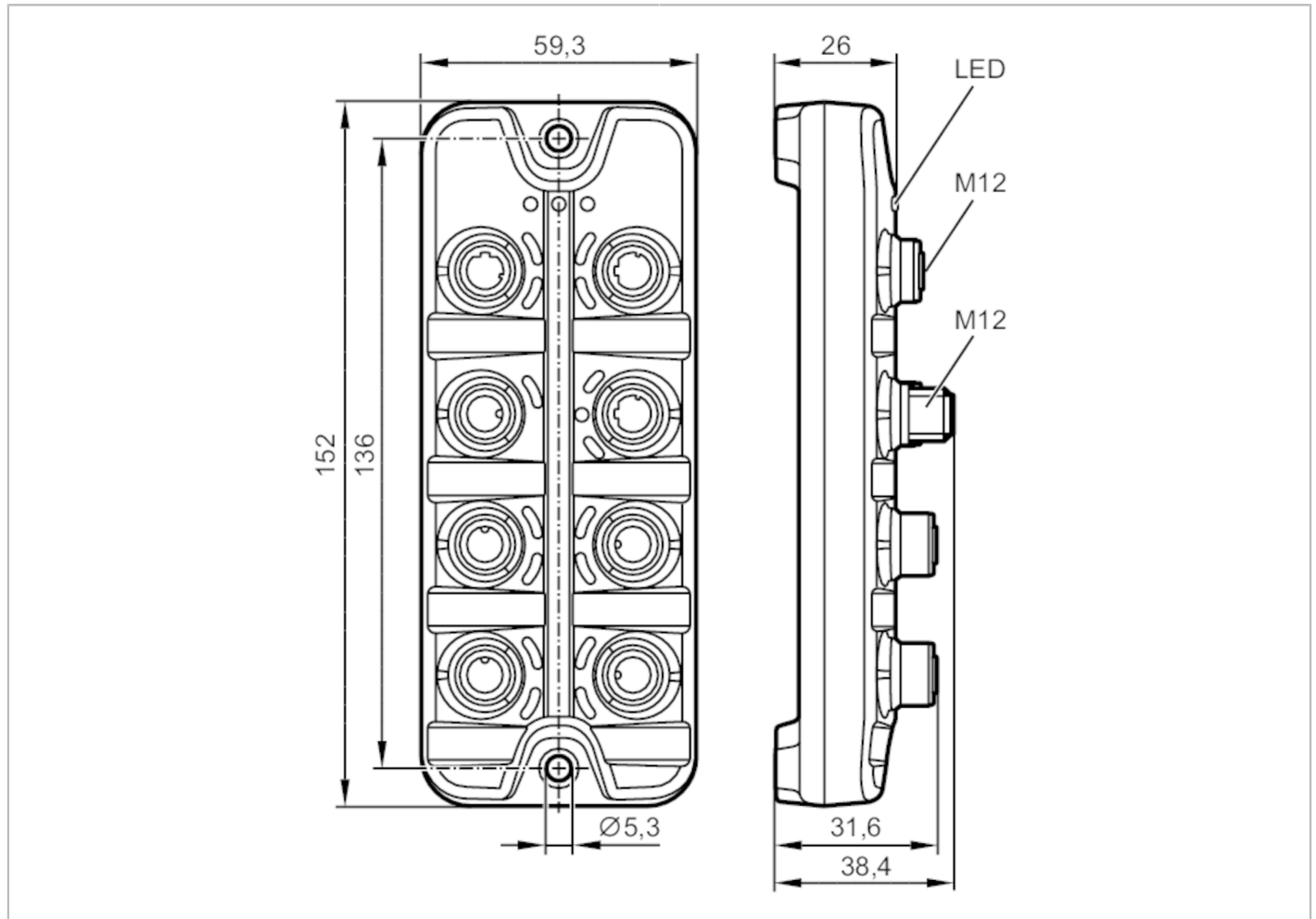


AL1340



mestre IO-Link com interface Modbus TCP

IO-Link Master DL MB 4P IP67



Campo de aplicação	
Aplicação	Módulo E / S para aplicações de campo
Função de alimentação em série	interface de barramento de campo
Dados elétricos	
Tensão de operação [V]	20...30 DC; (US; para SELV/PELV)
Consumo de corrente [mA]	300...3900; (US)
Classe de proteção	III
alimentação do sensor US	
Capacidade de carga total [A]	3,6
Entradas/saídas	
Quantidade total de entradas e saídas	8; (configuráveis)
Quantidade de entradas e saídas	Quantidade de entradas digitais: 8; Quantidade de saídas digitais: 4



mestre IO-Link com interface Modbus TCP

IO-Link Master DL MB 4P IP67

Entradas	
Quantidade de entradas digitais	8; (IO-Link Port Class A: 4 x 2)
Nível de comutação High [V]	11...30
Nível de comutação Low [V]	0...5
Entradas digitais com resistência contra curto-circuito	sim
Saídas	
Quantidade de saídas digitais	4; (IO-Link Port Class A: 4 x 1)
carga de corrente máx. por saída [mA]	200
proteção contra curto-circuitos	sim
Interfaces	
Interface de comunicação	Ethernet; IO-Link
Ethernet - Internet of Things	
Standard de transmissão	10Base-T; 100Base-TX
Taxa de transmissão	10; 100
Protocolo	TCP/IP JSON
Configurações de fábrica	endereço IP: 169.254.x.x
	Máscara de sub-rede: 255.255.0.0
	Gateway endereço IP: 0.0.0.0
	endereço MAC: veja etiqueta de tipo
Ethernet - Modbus TCP	
Standard de transmissão	10Base-T; 100Base-TX
Taxa de transmissão	10; 100
Protocolo	Modbus TCP
Configurações de fábrica	endereço IP: 192.168.1.250
	Máscara de sub-rede: 255.255.255.0
	Gateway endereço IP: 0.0.0.0
	endereço MAC: veja etiqueta de tipo
IO-Link Master	
Tipo de transferência	COM 1 / COM 2 / COM 3
Revisão IO-Link	1.1
Quantidade de portas classe A	4
condições ambientais	
Temperatura ambiente [°C]	-25...60
Temperatura de armazenamento [°C]	-25...85
umidade relativa do ar máx. [%]	90
proteção	IP 65; IP 66; IP 67
grau de sujidade	2



mestre IO-Link com interface Modbus TCP

IO-Link Master DL MB 4P IP67

Certificações / testes		
CEM	EN 61000-6-2	
	EN 61000-6-4	
Resistência a choques	DIN EN 60068-2-27	
resistência a vibrações	DIN EN 60068-2-64 2009-04	
	DIN EN 60068-2-6 2008-10	

Dados mecânicos		
Peso	[g]	302
materiais	carcaça: PA; soquete: latão niquelado	

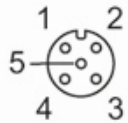
Notas		
Notas	Para obter mais informações, por favor consulte o manual de instruções.	
Quantidade	1 peça	

conexão elétrica - Conexão de processo

IO-Link Port Class A X01...X04

1	Sensorversorgung (US) L+
2	Entrada digital
3	Sensorversorgung (US) L-
4	C/Q IO-Link
5	não conectado

Conexão: M12



conexão elétrica - tensão de alimentação

X31

1	+ 24 V DC (US)
2	não conectado
3	GND (US)
4	não conectado

Conexão: M12





mestre IO-Link com interface Modbus TCP

IO-Link Master DL MB 4P IP67

conexão elétrica - Ethernet

Modbus TCP X21, X22

1	TX +
2	RX +
3	TX -
4	RX -
5	não conectado

IoT X23

1	TX +
2	RX +
3	TX -
4	RX -
5	não conectado

Conexão: M12

