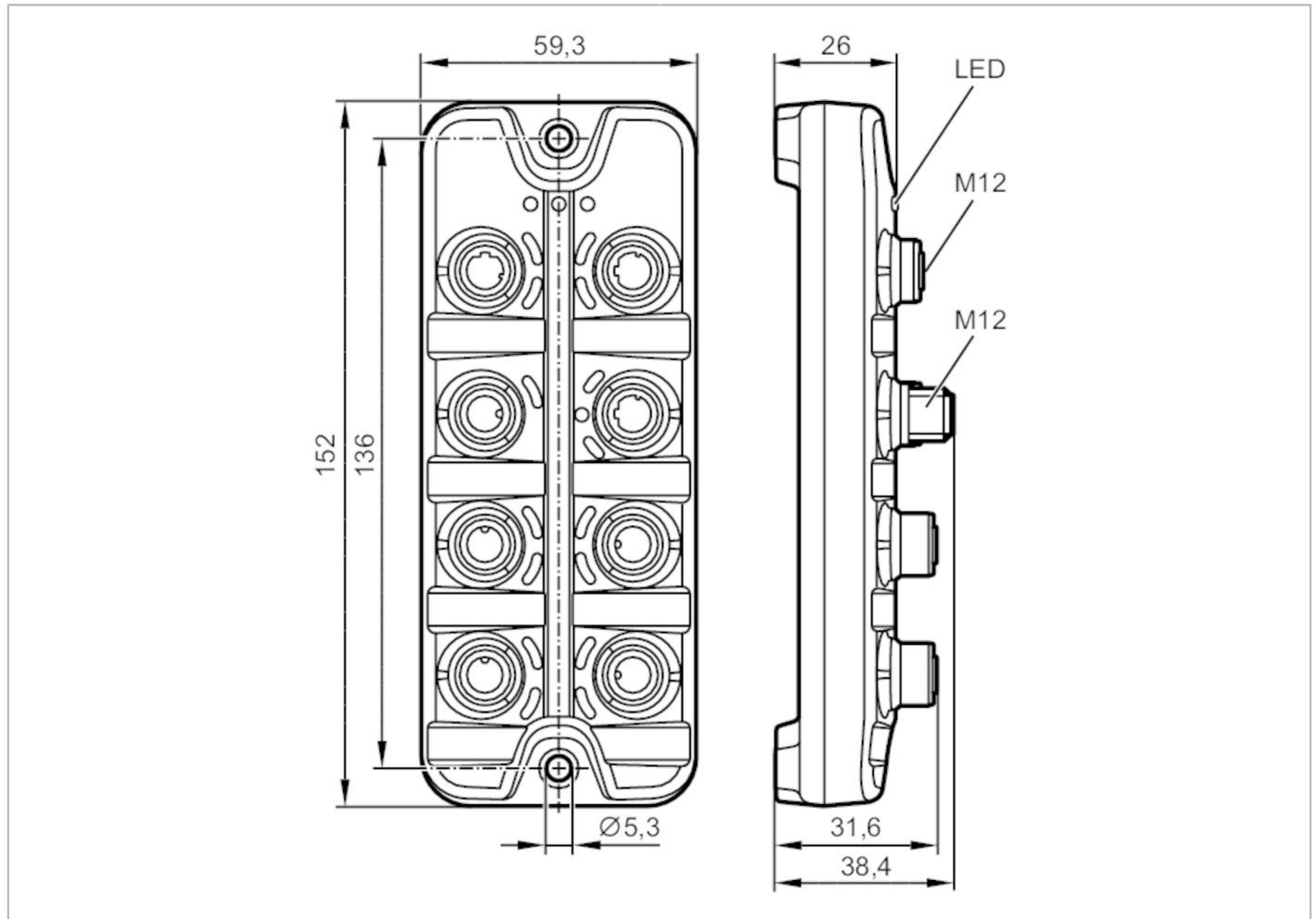


AL1340



IO-Link Master mit Modbus TCP-Schnittstelle

IO-Link Master DL MB 4P IP67



Einsatzbereich	
Applikation	E/A-Module für den Feldeinsatz
Durchschleiffunktion	Feldbusschnittstelle
Elektrische Daten	
Betriebsspannung [V]	20...30 DC; (US; nach SELV/PELV)
Stromaufnahme [mA]	300...3900; (US)
Schutzklasse	III
Sensorversorgung US	
Strombelastbarkeit gesamt [A]	3,6
Ein-/Ausgänge	
Gesamtzahl der Ein- und Ausgänge	8; (konfigurierbar)
Anzahl der Ein- und Ausgänge	Anzahl der digitalen Eingänge: 8; Anzahl der digitalen Ausgänge: 4



IO-Link Master mit Modbus TCP-Schnittstelle

IO-Link Master DL MB 4P IP67

Eingänge		
Anzahl der digitalen Eingänge		8; (IO-Link Port Class A: 4 x 2)
Schaltpegel High	[V]	11...30
Schaltpegel Low	[V]	0...5
Kurzschlussfestigkeit Digitaleingänge		ja
Ausgänge		
Anzahl der digitalen Ausgänge		4; (IO-Link Port Class A: 4 x 1)
Strombelastbarkeit je Ausgang	[mA]	200
Kurzschlussfest		ja
Schnittstellen		
Kommunikationsschnittstelle		Ethernet; IO-Link
Ethernet - Internet of Things		
Übertragungsstandard		10Base-T; 100Base-TX
Übertragungsrate		10; 100
Protokoll		TCP/IP JSON
Werkseinstellungen		IP-Adresse: 169.254.x.x
		Subnetzmaske: 255.255.0.0
		Gateway IP-Adresse: 0.0.0.0
		MAC-Adresse: siehe Typenschild
Ethernet - Modbus TCP		
Übertragungsstandard		10Base-T; 100Base-TX
Übertragungsrate		10; 100
Protokoll		Modbus TCP
Werkseinstellungen		IP-Adresse: 192.168.1.250
		Subnetzmaske: 255.255.255.0
		Gateway IP-Adresse: 0.0.0.0
		MAC-Adresse: siehe Typenschild
IO-Link Master		
Übertragungstyp		COM 1 / COM 2 / COM 3
IO-Link Revision		1.1
Anzahl Ports Class A		4
Umgebungsbedingungen		
Umgebungstemperatur	[°C]	-25...60
Lagertemperatur	[°C]	-25...85
Max. zulässige relative Luftfeuchtigkeit	[%]	90
Schutzart		IP 65; IP 66; IP 67
Verschmutzungsgrad		2



IO-Link Master mit Modbus TCP-Schnittstelle

IO-Link Master DL MB 4P IP67

Zulassungen / Prüfungen		
EMV	EN 61000-6-2	
	EN 61000-6-4	
Schockfestigkeit	DIN EN 60068-2-27	
Vibrationsfestigkeit	DIN EN 60068-2-64 2009-04	
	DIN EN 60068-2-6 2008-10	

Mechanische Daten		
Gewicht	[g]	302
Werkstoffe	Gehäuse: PA; Buchse: Messing vernickelt	

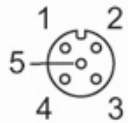
Bemerkungen		
Bemerkungen	Weitere Informationen entnehmen Sie bitte der Betriebsanleitung.	
Verpackungseinheit	1 Stück	

Elektrischer Anschluss - Prozessanschluss

IO-Link Port Class A X01...X04

- | | |
|---|--------------------------|
| 1 | Sensorversorgung (US) L+ |
| 2 | Digitaler Eingang |
| 3 | Sensorversorgung (US) L- |
| 4 | C/Q IO-Link |
| 5 | nicht belegt |

Steckverbindung: M12

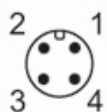


Elektrischer Anschluss - Spannungsversorgung

X31

- | | |
|---|----------------|
| 1 | + 24 V DC (US) |
| 2 | nicht belegt |
| 3 | GND (US) |
| 4 | nicht belegt |

Steckverbindung: M12





IO-Link Master mit Modbus TCP-Schnittstelle

IO-Link Master DL MB 4P IP67

Elektrischer Anschluss - Ethernet

Modbus TCP X21, X22

1	TX +
2	RX +
3	TX -
4	RX -
5	nicht belegt

IoT X23

1	TX +
2	RX +
3	TX -
4	RX -
5	nicht belegt

Steckverbindung: M12

