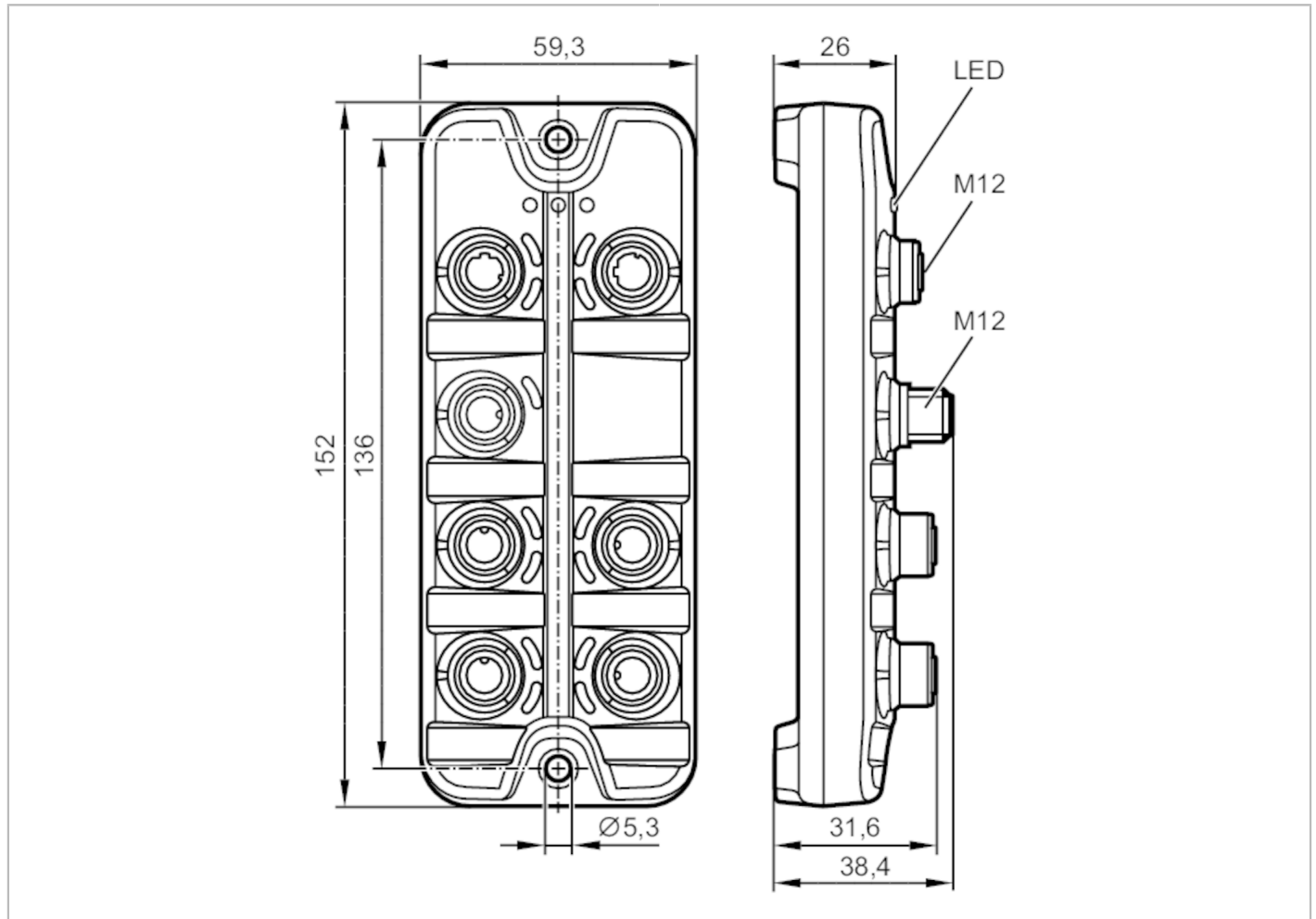


AL1101



Mestre IO-Link com interface Profinet

IO-Link Master SL PN 4P IP69K



Campo de aplicação	
Aplicação	systemas higiénicos; Módulo E / S para aplicações de campo
Função de alimentação em série	interface de barramento de campo
Dados elétricos	
Tensão de operação [V]	20...30 DC; (US; para SELV/PELV)
Consumo de corrente [mA]	300...3900; (US)
Classe de proteção	III
alimentação do sensor US	
Capacidade de carga total [A]	3,6
Entradas/saídas	
Quantidade total de entradas e saídas	8; (configuráveis)
Quantidade de entradas e saídas	Quantidade de entradas digitais: 8; Quantidade de saídas digitais: 4



Mestre IO-Link com interface Profinet

IO-Link Master SL PN 4P IP69K

Entradas	
Quantidade de entradas digitais	8; (IO-Link Port Class A: 4 x 2)
Nível de comutação High [V]	11...30
Nível de comutação Low [V]	0...5
Entradas digitais com resistência contra curto-circuito	sim
Saídas	
Quantidade de saídas digitais	4; (IO-Link Port Class A: 4 x 1)
carga de corrente máx. por saída [mA]	200
proteção contra curto-circuitos	sim
Interfaces	
Interface de comunicação	Ethernet; IO-Link
Ethernet	
Standard de transmissão	10Base-T; 100Base-TX
Taxa de transmissão	10; 100
Protocolo	PROFINET IO
Configurações de fábrica	endereço IP: 0.0.0.0
	Máscara de sub-rede: 0.0.0.0
	Gateway endereço IP: 0.0.0.0
	endereço MAC: veja etiqueta de tipo
IO-Link Master	
Tipo de transferência	COM 1 / COM 2 / COM 3
Revisão IO-Link	1.1
Quantidade de portas classe A	4
condições ambientais	
Temperatura ambiente [°C]	-25...60
Temperatura de armazenamento [°C]	-25...85
umidade relativa do ar máx. [%]	90
proteção	IP 65; IP 66; IP 67; IP 69K; (funcionamento com tampas de cobertura de aço inoxidável: IP 69K)
grau de sujidade	2
Certificações / testes	
CEM	EN 61000-6-2
	EN 61000-6-4
Resistência a choques	DIN EN 60068-2-27
resistência a vibrações	DIN EN 60068-2-64 2009-04
	DIN EN 60068-2-6 2008-10
MTTF [anos]	90
Dados mecânicos	
Peso [g]	273,5
materiais	carcaça: PA cinza; soquete: 1.4404 (aço inoxidável / 316L)



Mestre IO-Link com interface Profinet

IO-Link Master SL PN 4P IP69K

acessórios

Acessórios incluídos	tampa de proteção: 1 x M12, Aço inoxidável, E12542
----------------------	--

Notas

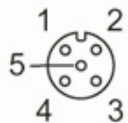
Notas	Para obter mais informações, por favor consulte o manual de instruções.
Quantidade	1 peça

conexão elétrica - Conexão de processo

IO-Link Port Class A X01...X04

1	Sensorversorgung (US) L+
2	Entrada digital
3	Sensorversorgung (US) L-
4	C/Q IO-Link
5	não conectado

Conexão: M12



conexão elétrica - tensão de alimentação

X31

1	+ 24 V DC (US)
2	não conectado
3	GND (US)
4	não conectado

Conexão: M12



conexão elétrica - Ethernet

IN / OUT X21, X22

1	TX +
2	RX +
3	TX -
4	RX -
5	não conectado

Conexão: M12

AL1101

Mestre IO-Link com interface Profinet

IO-Link Master SL PN 4P IP69K

