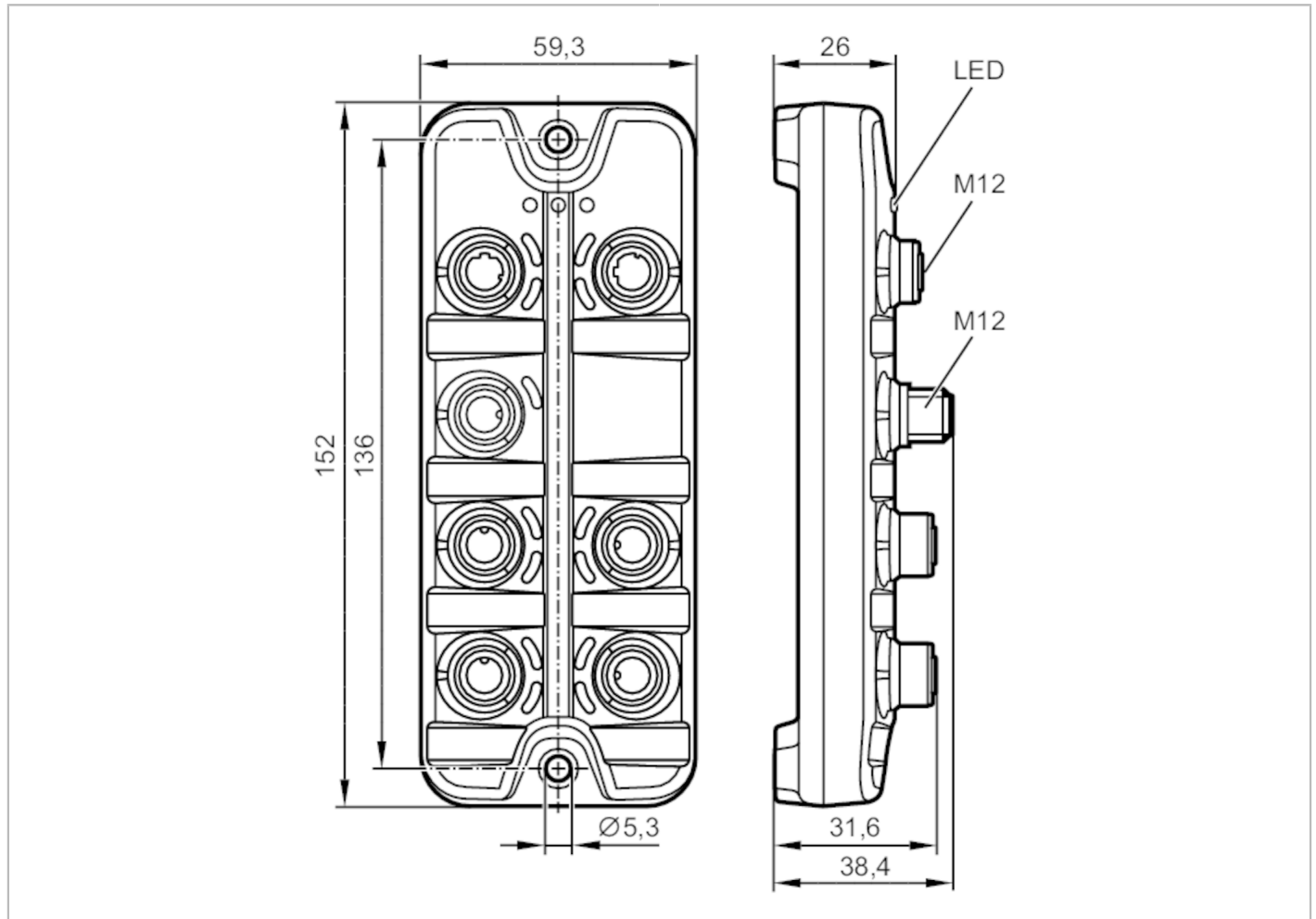


AL1120



Mestre IO-Link com interface EtherNet/IP

IO-Link Master SL EIP 4P IP67



Campo de aplicação	
Aplicação	Módulo E / S para aplicações de campo
Função de alimentação em série	interface de barramento de campo
Dados elétricos	
Tensão de operação [V]	20...30 DC; (US; para SELV/PELV)
Consumo de corrente [mA]	300...3900; (US)
Classe de proteção	III
alimentação do sensor US	
Capacidade de carga total [A]	3,6
Entradas/saídas	
Quantidade total de entradas e saídas	8; (configuráveis)
Quantidade de entradas e saídas	Quantidade de entradas digitais: 8; Quantidade de saídas digitais: 4



Mestre IO-Link com interface EtherNet/IP

IO-Link Master SL EIP 4P IP67

Entradas		
Quantidade de entradas digitais		8; (IO-Link Port Class A: 4 x 2)
Nível de comutação High	[V]	11...30
Nível de comutação Low	[V]	0...5
Entradas digitais com resistência contra curto-circuito		sim
Saídas		
Quantidade de saídas digitais		4; (IO-Link Port Class A: 4 x 1)
carga de corrente máx. por saída	[mA]	200
proteção contra curto-circuitos		sim
Interfaces		
Interface de comunicação		Ethernet; IO-Link
Complemento		topologias de rede compatíveis; linha; anel; DLR
Ethernet		
Standard de transmissão		10Base-T; 100Base-TX
Taxa de transmissão		10; 100
Protocolo		EtherNet/IP
Configurações de fábrica		endereço IP: 192.168.1.250
		Máscara de sub-rede: 255.255.255.0
		Gateway endereço IP: 0.0.0.0
		endereço MAC: veja etiqueta de tipo
IO-Link Master		
Tipo de transferência		COM 1 / COM 2 / COM 3
Revisão IO-Link		1.1
Quantidade de portas classe A		4
condições ambientais		
Temperatura ambiente	[°C]	-25...60
Temperatura de armazenamento	[°C]	-25...85
umidade relativa do ar máx.	[%]	90
proteção		IP 65; IP 66; IP 67
grau de sujeidade		2
Certificações / testes		
CEM		EN 61000-6-2
		EN 61000-6-4
Resistência a choques		DIN EN 60068-2-27
resistência a vibrações		DIN EN 60068-2-64 2009-04
		DIN EN 60068-2-6 2008-10
MTTF	[anos]	90



Mestre IO-Link com interface EtherNet/IP

IO-Link Master SL EIP 4P IP67

Dados mecânicos

Peso	[g]	294,5
materiais		carcaça: PA; soquete: latão niquelado

Notas

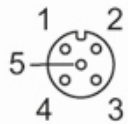
Notas	Para obter mais informações, por favor consulte o manual de instruções.
Quantidade	1 peça

conexão elétrica - Conexão de processo

IO-Link Port Class A X01...X04

1	Sensorversorgung (US) L+
2	Entrada digital
3	Sensorversorgung (US) L-
4	C/Q IO-Link
5	não conectado

Conexão: M12



conexão elétrica - tensão de alimentação

X31

1	+ 24 V DC (US)
2	não conectado
3	GND (US)
4	não conectado

Conexão: M12



AL1120



Mestre IO-Link com interface EtherNet/IP

IO-Link Master SL EIP 4P IP67

conexão elétrica - Ethernet

IN / OUT X21, X22

1	TX +
2	RX +
3	TX -
4	RX -
5	não conectado

Conexão: M12

