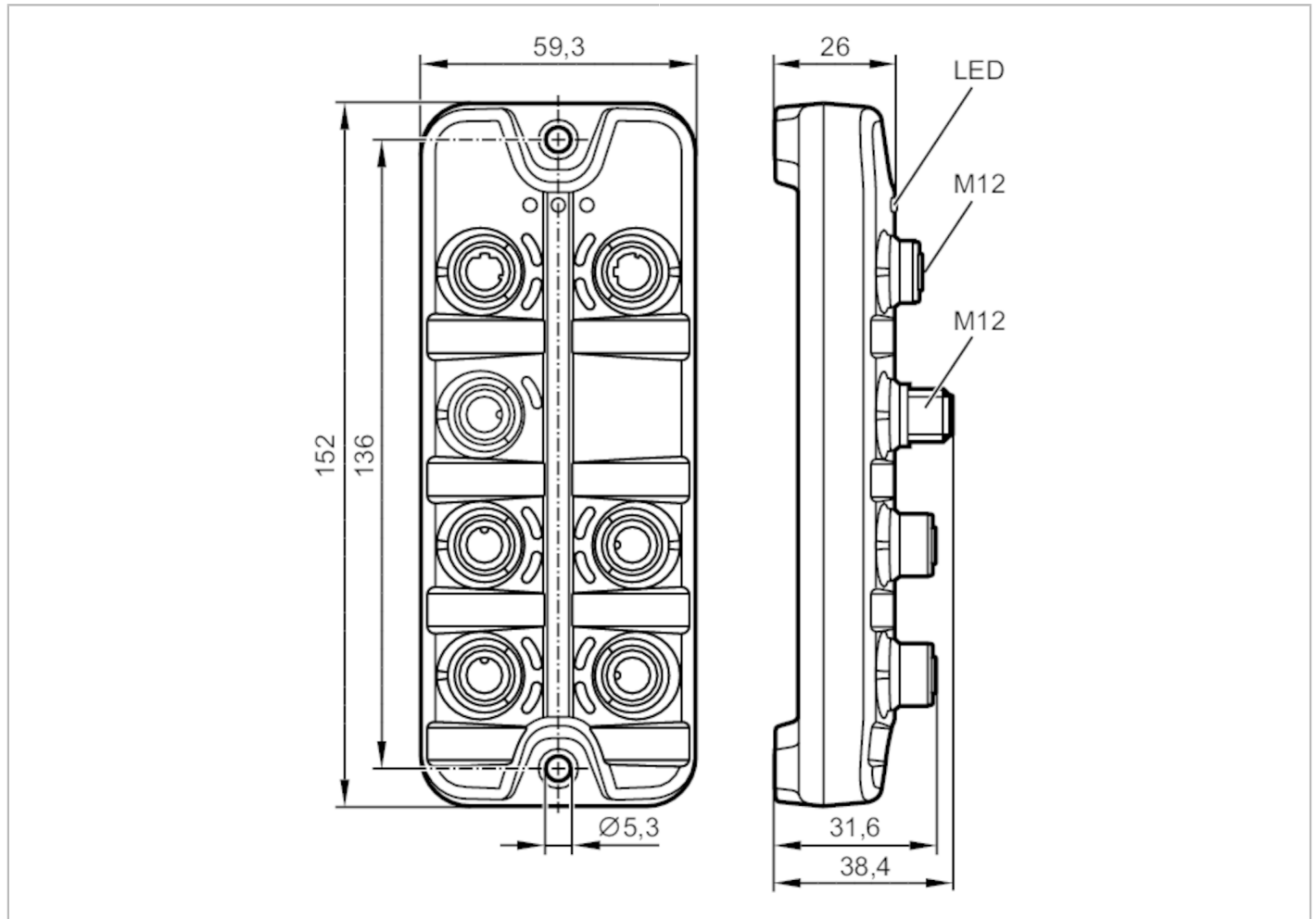


AL1100



IO-Link Master mit PROFINET-Schnittstelle

IO-Link Master SL PN 4P IP67



Einsatzbereich	
Applikation	E/A-Module für den Feldeinsatz
Durchschleiffunktion	Feldbusschnittstelle
Elektrische Daten	
Betriebsspannung [V]	20...30 DC; (US; nach SELV/PELV)
Stromaufnahme [mA]	300...3900; (US)
Schutzklasse	III
Sensorversorgung US	
Strombelastbarkeit gesamt [A]	3,6
Ein-/Ausgänge	
Gesamtzahl der Ein- und Ausgänge	8; (konfigurierbar)
Anzahl der Ein- und Ausgänge	Anzahl der digitalen Eingänge: 8; Anzahl der digitalen Ausgänge: 4



IO-Link Master mit PROFINET-Schnittstelle

IO-Link Master SL PN 4P IP67

Eingänge		
Anzahl der digitalen Eingänge		8; (IO-Link Port Class A: 4 x 2)
Schaltpegel High	[V]	11...30
Schaltpegel Low	[V]	0...5
Kurzschlussfestigkeit Digitaleingänge		ja
Ausgänge		
Anzahl der digitalen Ausgänge		4; (IO-Link Port Class A: 4 x 1)
Strombelastbarkeit je Ausgang	[mA]	200
Kurzschlussfest		ja
Schnittstellen		
Kommunikationsschnittstelle		Ethernet; IO-Link
Ethernet		
Übertragungsstandard		10Base-T; 100Base-TX
Übertragungsrate		10; 100
Protokoll		PROFINET IO
Werkseinstellungen		IP-Adresse: 0.0.0.0
		Subnetzmaske: 0.0.0.0
		Gateway IP-Adresse: 0.0.0.0
		MAC-Adresse: siehe Typenschild
IO-Link Master		
Übertragungstyp		COM 1 / COM 2 / COM 3
IO-Link Revision		1.1
Anzahl Ports Class A		4
Umgebungsbedingungen		
Umgebungstemperatur	[°C]	-25...60
Lagertemperatur	[°C]	-25...85
Max. zulässige relative Luftfeuchtigkeit	[%]	90
Schutzart		IP 65; IP 66; IP 67
Verschmutzungsgrad		2
Zulassungen / Prüfungen		
EMV		EN 61000-6-2
		EN 61000-6-4
Schockfestigkeit		DIN EN 60068-2-27
Vibrationsfestigkeit		DIN EN 60068-2-64 2009-04
		DIN EN 60068-2-6 2008-10
MTTF	[Jahre]	90
Mechanische Daten		
Gewicht	[g]	293,5
Werkstoffe		Gehäuse: PA; Buchse: Messing vernickelt



IO-Link Master mit PROFINET-Schnittstelle

IO-Link Master SL PN 4P IP67

Bemerkungen

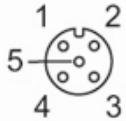
Bemerkungen	Weitere Informationen entnehmen Sie bitte der Betriebsanleitung.
Verpackungseinheit	1 Stück

Elektrischer Anschluss - Prozessanschluss

IO-Link Port Class A X01...X04

1	Sensorversorgung (US) L+
2	Digitaler Eingang
3	Sensorversorgung (US) L-
4	C/Q IO-Link
5	nicht belegt

Steckverbindung: 4 x M12



Elektrischer Anschluss - Spannungsversorgung

X31

1	+ 24 V DC (US)
2	nicht belegt
3	GND (US)
4	nicht belegt

Steckverbindung: 1 x M12



Elektrischer Anschluss - Ethernet

IN / OUT X21, X22

1	TX +
2	RX +
3	TX -
4	RX -
5	nicht belegt

Steckverbindung: 2 x M12

AL1100

IO-Link Master mit PROFINET-Schnittstelle

IO-Link Master SL PN 4P IP67

