



**finder**<sup>®</sup>  
SWITCH TO THE FUTURE

# Termo-higrostatato y termostatos de cuadro

SERIE  
7T



Secaderos



Frio industrial



Iluminación de carreteras y túneles



Hornos industriales



Lavaderos automáticos de automóviles



Cuadros de mando, distribución



Cuadros de control



Ventilación forzada





**Termo-higrostatos de cuadro**

- Dimensiones pequeñas (anchura de 17.5 mm)
- Control electrónico
- 4 funciones
- Tensión nominal 110...240 V AC/DC
- Rango de control de temperatura desde + 10 ° hasta + 60°C
- Rango de control de humedad hasta 90%
- LED de indicación contacto ON
- Montaje en carril de 35 mm (EN 60715)

**Termostatos de cuadro**

- Dimensiones pequeñas (anchura de 17.5 mm)
- Sensor bimetálico de acción rápida
- Amplio rango de regulación de temperatura
- Vida eléctrica larga
- Montaje en carril de 35 mm (EN 60715)

\* Medido con 0.3 k/min  
\*\* Medido con 0.5 %/min

Dimensiones: ver página 6

**Características de los contactos**

Configuración de contactos	1 NA	1 NC	1 NA
Corriente nominal/Máx. corriente instantánea A	10/20	10/20	10/20
Tensión nominal/ Máx. tensión de conmutación V AC	250/250	250/250	250/250
Carga nominal en AC1 VA	2500	2500	2500
Carga nominal en AC15 (230 V AC) VA	250	250	250
Motor monofásico AC3 (230 V AC) kW	1.1	1.1	1.1
Capacidad de ruptura en DC1: 30/110/220 V A	1/0.3/0.15	1/0.3/0.15	1/0.3/0.15
Carga mínima conmutable mW (V/mA)	500 (12/10)	500 (12/10)	500 (12/10)
Material estándar de los contactos	AgNi	AgNi	AgNi

**Características de la alimentación**

Tensión nominal V AC/DC	110...240	—	—
Potencia nominal VA (50Hz)/W	1.8/0.44	—	—
Rango de funcionamiento V AC/DC	88...264	—	—

**Rango de regulación \***

Campo de regulación (ventilación) °C	+10...+60	-20...+40	+0...+60	-20...+40	+0...+60
Diferencial K	4 ± 2	7 ± 4	—	7 ± 4	—
Precisión a fondo de escala K	-1...+3	—	—	—	—

**Características control de humedad \*\***

Rango de regulación (humedad) %	50...90	—	—
Hysteresis %	4 ± 2	—	—
Precisión %	5	—	—

**Características generales**

Vida útil eléctrica con carga nominal en AC1 ciclos	100 · 10 <sup>3</sup>	100 · 10 <sup>3</sup>	100 · 10 <sup>3</sup>
Temperatura ambiente °C	-20...+60	-45...+80	-45...+80
Categoría de protección	IP 20	IP 20	IP 20

**Homologaciones (según los tipos)**



**NEW 7T.51**



**7T.81.0.000.240x**



**7T.81.0.000.230x**



- Control termo-higrostático
- Tensión nominal 110...240 V AC/DC

- Desconectar la calefacción

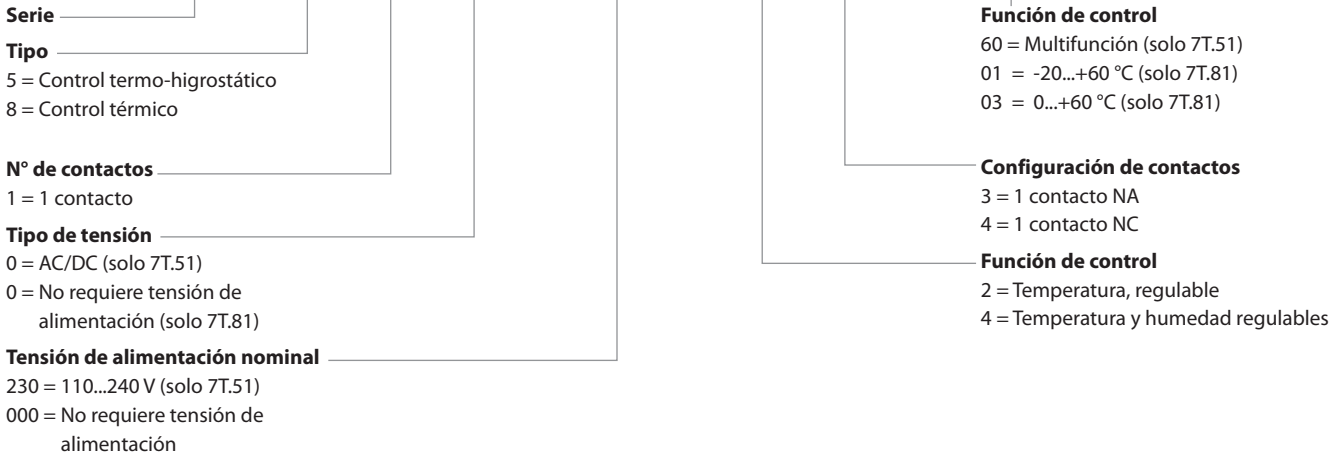
- Conectar el ventilador

G

## Codificación

Ejemplo: Serie 7T, Termo-higrostatos para el control de temperatura y humedad, 110...240 A AC/DC, Multifunción, montaje en carril de 35 mm (EN 60715).

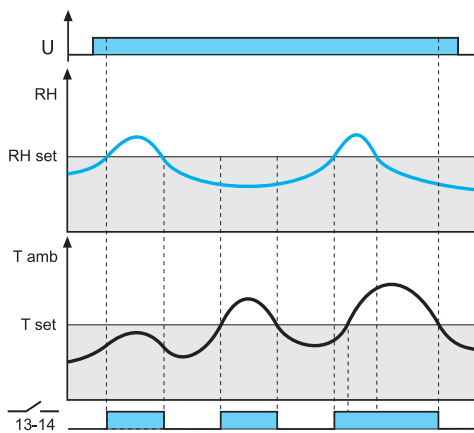
**7 T . 5 1 . 0 . 2 3 0 . 4 3 6 0**



## Características generales

Aislamiento		7T.51	7T.81
Rigidez dieléctrica entre contactos abiertos	V AC	1000	500
Rigidez dieléctrica entre alimentación y contactos	V AC	2000	—
Otros datos			
Par de apriete	Nm	0.5	0.5
Capacidad de conexión de los bornes		hilo rígido	hilo flexible
	mm <sup>2</sup>	1 x 2.5	1 x 1.5
	AWG	1 x 12	1 x 16

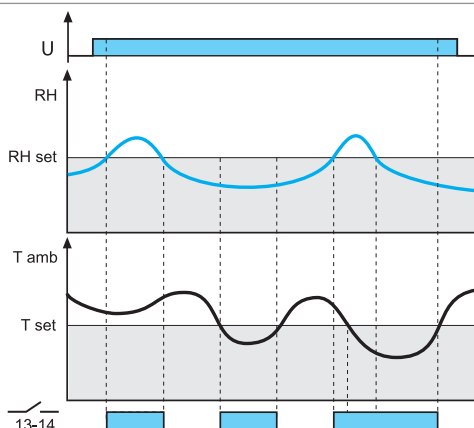
## Funciones 7T.51



### HT: RH > RHset O Tamb > Tset

Termo-higrostatos alimentados constantemente  
El contacto 13-14 cierra si la humedad ambiental (RH) es > que el valor de humedad ajustado (RHset) o si la temperatura ambiente (Tamb) es > que el valor de temperatura ajustado (Tset).

Cuando el contacto está cerrado, el LED está encendido

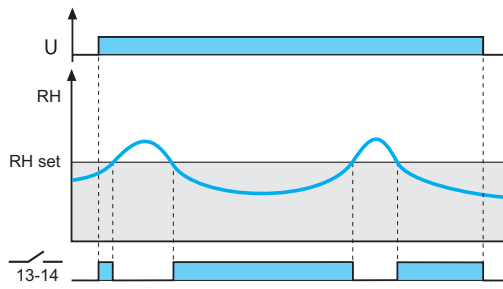


### TH: RH > RHset O Tamb < Tset

Termo-higrostatos alimentados constantemente  
El contacto 13-14 cierra si la humedad ambiental (RH) es > que el valor de humedad ajustado (RHset) O si la temperatura ambiente (Tamb) es < que el valor de temperatura ajustado (Tset).

Cuando el contacto está cerrado, el LED está encendido

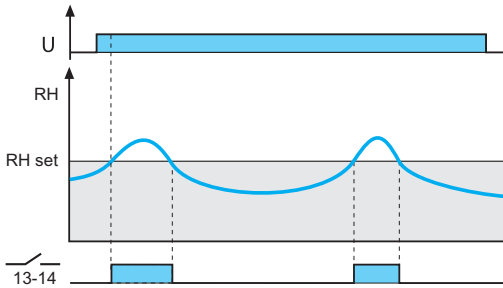
**Funciones 7T.51**



**HL:  $RH < RH_{set}$**

Termo-higrostatos alimentados constantemente  
El contacto 13-14 cierra si la humedad ambiental (RH) es < que el valor de humedad ajustado (RHset)

Cuando el contacto está cerrado, el LED está encendido

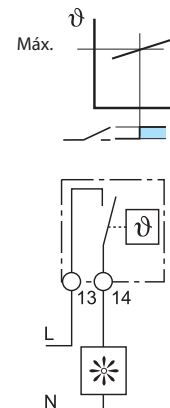
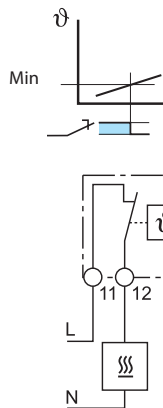


**HM:  $RH > RH_{set}$**

Termo-higrostatos alimentados constantemente  
El contacto 13-14 cierra si la humedad ambiental (RH) es > que el valor de humedad ajustado (RHset)

Cuando el contacto está cerrado, el LED está encendido

**Funciones 7T.81**



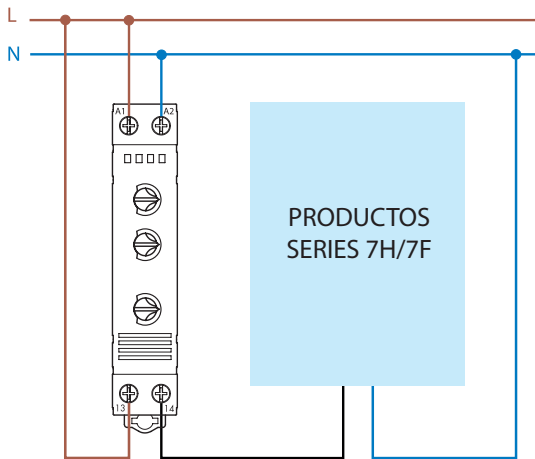
**Desconectar la calefacción** - Cuando la temperatura en el cuadro descienda por debajo de la temperatura fijada (mínima) cerrará el contacto demandando calor. El contacto abrirá cuando se exceda la temperatura fijada.

**Conectar el ventilador** - Cuando la temperatura en el cuadro exceda de la temperatura fijada (máxima) cerrará el contacto demandando ventilación. El contacto abrirá cuando se rebaje la temperatura fijada

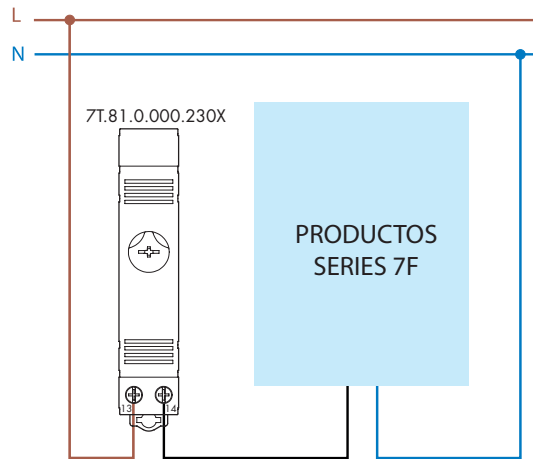
**G**

## Esquemas de conexión

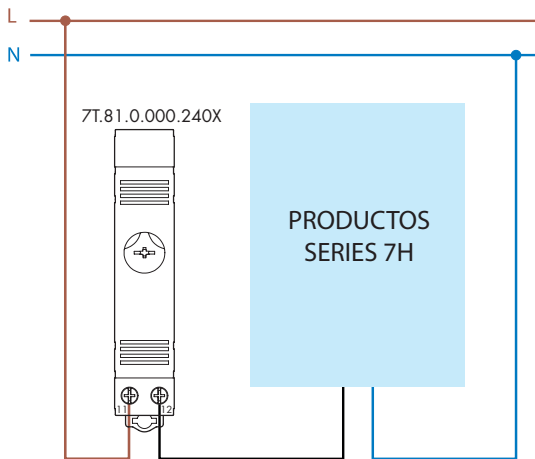
7T.51



7T.81...230x



7T.81...240x

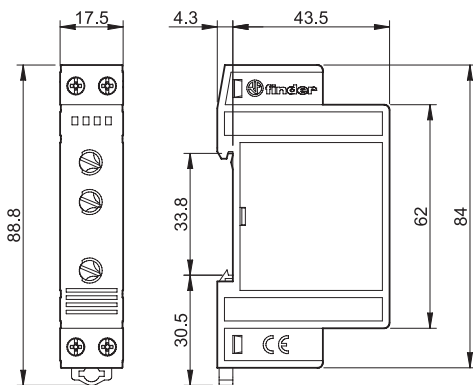


G

## Dimensiones

7T.51

Borne de jaula



7T.81

Borne de jaula

