

Hoja de características del producto

Características

XS112B3PAM12

sensor inductivo XS1 M12 – C 50 mm - bronce – Sn 4 mm - 12..24 VCC - M12



Principal

Gama de producto	OsiSense XS
Nombre de serie	Finalidad general
Tipo de sensor	Sensores de proximidad inductivo
Aplicación del dispositivo	Mobile equipment ((*))
Nombre de detector	XS1
Diseño del detector	M12 cilíndrico
Tamaño	50 mm
Tipo de cuerpo	Fijo
Capacidad de montaje empotrado	Montaje empotrado
Material	Metal
Tipo de señal de salida	Discreta
Técnica de cableado de detector	3 hilos
Distancia de detección nominal	4 mm
Función de salida digital	1 NA
Tipo circuito de salida	CC
Tipo de salida digital	PNP
Consecutivo, seguido, continuo, adosado	M12 conector macho, 4 patillas
[Us] tensión de alimentación asignada	12...24 V CC con protección de polaridad inversa
Capacidad de conmutación en mA	<= 200 mA con capacidad de sujeción: protección de sobrecarga y cortocircuito
Grado de protección IP	IP65 acorde a IEC 60529 IP67 acorde a IEC 60529
Se vende en cantidades indivisibles	1

Complementario

Tipo de rosca	M12 x 1
Superficie de detección	Frontal
Material frontal	PPS

Material del envoltente	Latón niquelado
Zona operativa	0...3.2 mm
Desplazamiento del diferencial	1..0,15% de Sr
LED de estado	1 LED (amarillo) para código de fecha de fabricación estado de salida
Límites de tensión de alimentación	10...36 V CC
Frecuencia de conmutación	<= 2500 Hz
Caída de tensión	<= 2 V (estado cerrado)
Consumo de corriente	<= 10 mA (sin carga)
Primera temporización	<= 10 ms
Respuesta del relé	<= 0.2 ms
Recuperación de temporización	<= 0.2 ms
Marcado	CE
Longitud roscada	30 mm
Longitud	50 mm

Entorno

Certificaciones de producto	CSA UL E2 (**)
Temperatura ambiente de funcionamiento	-25...70 °C
Temperatura ambiente de almacenamiento	-40...85 °C
Resistencia a las vibraciones	25 gn, amplitud: +/- 2 mm (f = 10...55 Hz) de acuerdo con IEC 60068-2-6
Resistencia a los choques	50 gn (cos φ 11 ms) coordinación IEC 60068-2-27

Sostenibilidad de la oferta

Estado de la oferta sostenible	Producto Green Premium
RoHS (código de fecha: AASS)	Conforme - desde 0936 - Declaración de conformidad de Schneider Electric Declaración de conformidad de Schneider Electric
REACH	La referencia no contiene SVHC La referencia no contiene SVHC
Perfil ambiental del producto	Disponible Perfil medioambiental
Instrucciones para el fin del ciclo de vida del producto	DISPONIBLE Manual de gestión residuos

Información Logística

País de Origen	Indonesia
----------------	-----------

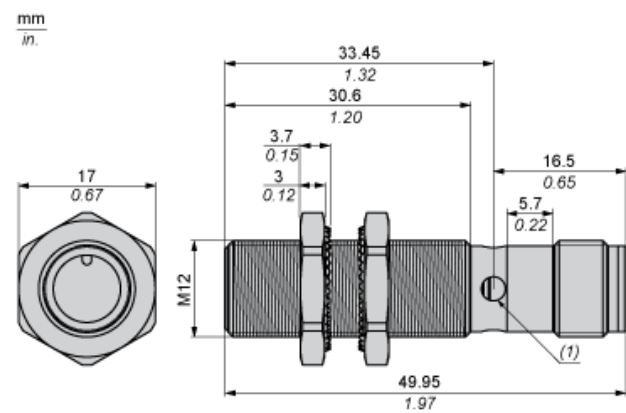
Garantía contractual

Warranty period	18 months
-----------------	-----------

Hoja de características del producto XS112B3PAM12

Esquemas de dimensiones

Dimensiones



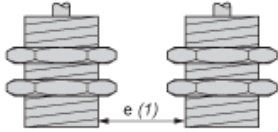
(1) LED

Hoja de características del producto XS112B3PAM12

Montaje y aislamiento

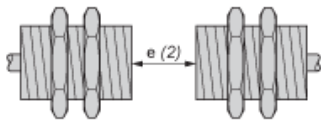
Distancias mínimas de montaje

Lado a lado



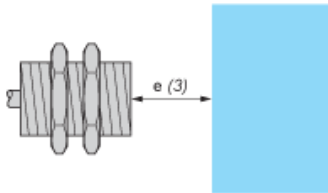
$$e(1) \geq 8 \text{ mm} / 0.31 \text{ in}$$

Frente a frente



$$e(2) \geq 48 \text{ mm} / 1.89 \text{ in}$$

Frente a un objeto metálico



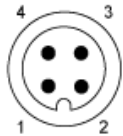
$$e(3) \geq 12 \text{ mm} / 0.47 \text{ in}$$

Hoja de características del producto XS112B3PAM12

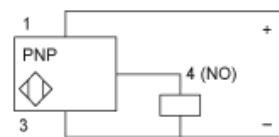
Conexiones y esquema

Esquemas de cableado

Conector M12



PNP



- 1: (+)
- 2: No conectado
- 3: (-)
- 4: Salida NA