

Hoja de características del producto

Características

XMLA010A2S11

pressure switch XMLA 10 bar - fixed scale 1
threshold - 1 C/O



Principal

Gama de producto	OsiSense XM
Tipo de producto o componente	Sensores de presión eletromecánico
Tipo de presostato	Sensores presión electromecánico
Nombre corto del dispositivo	XMLA
Capacidad de presión	10 bar
Fluido controlado	Aire (0...70 °C) Agua limpia (0...70 °C) Aceite hidráulico (0...70 °C)
Clip-en la etiqueta	G 1/4 (hembra) de acuerdo con ISO 228
Consecutivo, seguido, continuo, adosado	Terminales de abrazaderas roscadas 1 x 0.5...2 x 2.5 mm ² 1 conector Pg 13
Calibre AWG	AWG 20...AWG 14
Entrada de cable	Prensaestopas 9...13 mm
Tipo de contactos y composición	1 C/O
Aplicación específica de producto	-
Tipo presostato de operación	Detección de 1 limiar único
Tipo de circuito eléctrico	Circuito de control
Tipo de escala	Diferencial fijo
Visualización local	Donde
Rango de ajuste alto	0.6...10 bar
Rango de ajuste bajo	0.1...9.5 bar
Presión máxima permitida - sob	22.5 bar
Presión de destrucción	45 bar
Accionador de presión	Diafragma
Materiales en contacto con flu	FPM, FKM Aleación de cinc
Material del envolvente	Aleación de cinc
[In] Corriente nominal	3 A, B300, AC-15 (Ue = 120 V) de acuerdo con EN/IEC 60947-5-1 1,5 A, B300, AC-15 (Ue = 240 V) de acuerdo con EN/IEC 60947-5-1 0.1 A, R300, DC-13 (Ue = 250 V) de acuerdo con EN/IEC 60947-5-1

Complementario


Diferencial natural a valores bajos	0.5 bar (+/- 0,05 bar)
-------------------------------------	------------------------

Diferencial natural en altos valores	0.5 bar (+/- 0,05 bar)
Presión máxima permitida - por	12.5 bar
Tipo de bloque de terminales	4 terminales
Rango de operación	120 cyc/mn
Precisión de repetición	< 2 %
[Ui] Tensión nominal de aislamiento	300 V coordinación CSA C22.2 No 14 500 V de acuerdo con EN/IEC 60947-1 300 V coordinación UL 508
[Uimp] Resistencia a picos de tensión	6 kV acorde a EN/IEC 60947-1
Funcionamiento de contactos auxiliares	Acción de ajuste
Material de los contactos	Contactos de plata
Resistencia entre terminales	< 25 MOhm de acuerdo con IEC 255-7, categoría 3 < 25 MOhm de acuerdo con NF C 93-050 method A
Protección contra cortocircuito	10 A fusible de cartuchos tipo gG (gl)
Durabilidad mecánica	5000000 ciclos
Ajustes	Externa
Altura	113 mm
Profundidad	75 mm
Anchura	35 mm
Peso del producto	0.685 kg

Entorno

Normas	CE EN/IEC 60947-5-1 UL 508 CSA C22.2 No 14
Certificaciones de producto	BV CCC CSA LROS (Lloyds Register of Shipping) UL EAC
Tratamiento de protección	TC (versión estándar)
Temperatura ambiente de funcionamiento	-25...70 °C
Temperatura ambiente de almacenamiento	-40...70 °C
Posición de funcionamiento	Cualquier posición
Resistencia a las vibraciones	4 gn (f = 30...500 Hz) de acuerdo con IEC 60068-2-6
Resistencia a los choques	50 gn de acuerdo con IEC 60068-2-27
Clase de protección contra descargas eléctricas	Clase I de acuerdo con IEC 1140 Clase I de acuerdo con IEC 536 Clase I acorde a NF C 20-030
Grado de protección IP	IP66 de acuerdo con EN/IEC 60529

Sostenibilidad de la oferta

RoHS (código de fecha: AASS)	Conforme - desde 0928 - Declaración de conformidad de Schneider Electric  Declaración de conformidad de Schneider Electric
REACH	La referencia no contiene SVHC La referencia no contiene SVHC
Instrucciones para el fin del ciclo de vida del producto	No necesita operaciones específicas para reciclaje

Información Logística

País de Origen	República Checa
----------------	-----------------

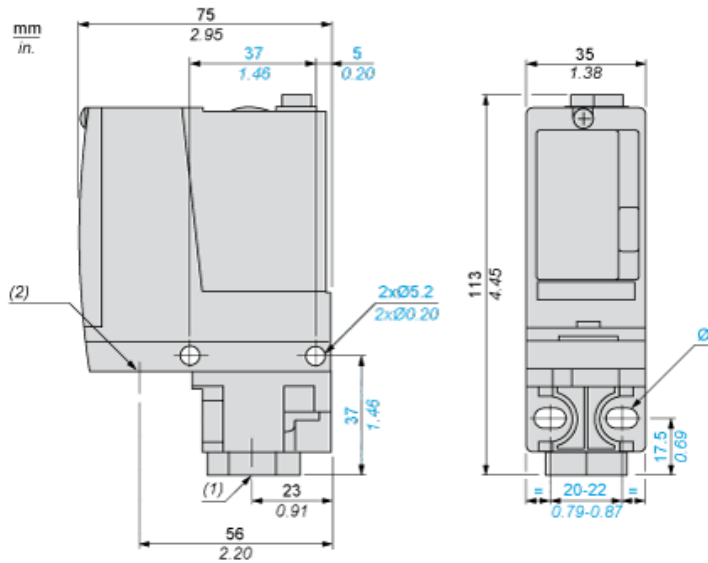
Garantía contractual

Warranty period	18 months
-----------------	-----------

Hoja de características del producto XMLA010A2S11

Esquemas de dimensiones

Dimensiones



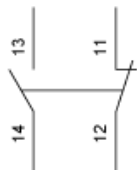
- (1) 1 entrada de fluido roscada G1/4 (BSP hembra)
(2) 1 prensaestopas entrada de conexiones eléctricas Pg 13.5
Ø: 2 orificios alargados Ø 5,2 × 6,7

Hoja de características del producto XMLA010A2S11

Conexiones y esquema

Diagrama de cableado

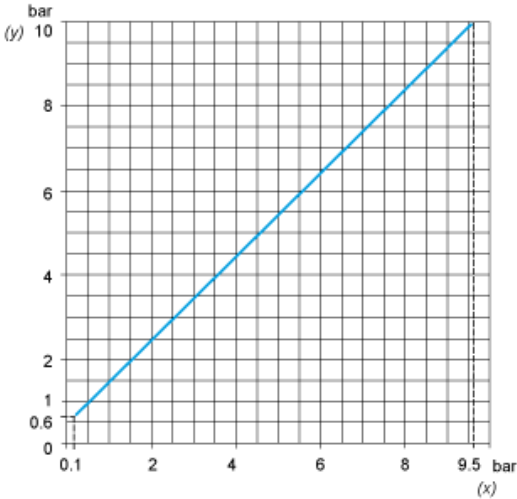
Modelo de terminal



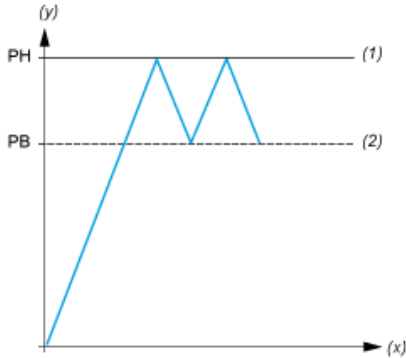
Hoja de características del producto XMLA010A2S11

Curvas de rendimiento

Curvas de funcionamiento



(y) Presión creciente
(x) Presión descendente



(y) Presión
(x) Tiempo
(1) Valor ajustable
(2) Valor no ajustable
PH: Punto alto
PB: Punto bajo