

Fiche technique du produit **BMXCPS3020**

Caractéristiques

Modicon X80 - module d'alimentation - 24..48Vcc
- 31,2W

Statut commercial : Commercialisé



Principales

Gamme de produits	Modicon X80
Fonction produit	Module d'alimentation
Accessoires associés	Non compatible avec BMEXBP...02
Tension principale	24 à 48 V isolé
Type de circuit d'alimentation	CC
Puissance au secondaire	15 W 3,3 V CC alimentation électrique du module E/S logique 31,2 W 24 V CC processeur et alimentation électrique du module E/S

Complémentaires

Limite de la tension primaire	18..62.4 V
Courant en entrée	0,83 A 48 V 1,65 A 24 V
Courant à l'appel	30 A 24 V 60 A 48 V
I ² t à l'enclenchement	1 A ² .s 24 V 3 A ² .s 48 V
It à l'enclenchement	<= 0,2 As 24 V <= 0,3 As 48 V
Type de protection	Fusible interne non accessible circuit primaire Protection contre les surcharges circuit secondaire, alimentation électrique du détecteur 24 V Protection surtension circuit secondaire, alimentation électrique du détecteur 24 V Protection contre les courts-circuits circuit secondaire, alimentation électrique du détecteur 24 V
Courant sous tension secondaire	1,3 A 24 V CC processeur et alimentation électrique du module E/S 4,5 A 3,3 V CC alimentation électrique du module E/S logique
Puissance dissipée en W	<= 8,5 W
État LED	1 LED vert tension rack OK
Type de commande	Bouton-poussoir RESET - redémarrage à froid
Raccordement électrique	1 connecteur 2 broche(s) relais d'alarme 1 connecteur 5 broche(s) alimentation de la ligne, terre de protection
Résistance d'isolement	>= 10 mOhm primaire / secondaire

>= 10 mOhm primaire / masse

Poids	0,34 kg
-------	---------

Environnement

Immunité aux micro-coupures	1 ms
Tenue diélectrique	1500 V primaire / masse 1500 V primaire / secondaire
Tenue aux vibrations	3 gn
Tenue aux chocs mécaniques	30 gn
Degré d'étanchéité IP	IP20
Certifications du produit	CE CSA UL RCM Marine marchande EAC
Normes	EN/IEC 61131-2 EN/CEI 61010-2-201 UL 61010-2-201 CSA C22.2 No 61010-2-201
Température ambiante pour le stockage	-40...85 °C
Température de fonctionnement	0...60 °C
Humidité relative	5...95 % sans condensation 55 °C
Traitement de protection	TC
Altitude de fonctionnement	0...2000 m 2000...5000 m (avec réduction de courant)

Durabilité de l'offre

Statut environnemental	Produit Green Premium
RoHS (code date: AnnéeSemaine)	Se conformer - depuis 0722 - Déclaration de conformité Schneider Electric Déclaration de conformité Schneider Electric
REACH	Référence ne contenant pas de SVHC au-delà du seuil Référence ne contenant pas de SVHC au-delà du seuil
Profil environnemental du produit	Disponible Profil environnemental produit
Instructions de fin de vie du produit	Disponible Manuel de fin de vie

Garantie contractuelle

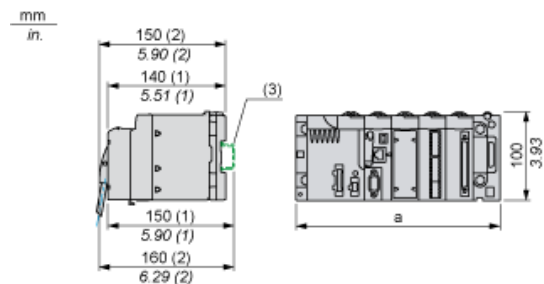
Période	18 mois
---------	---------

Fiche technique du produit **BMXCPS3020**

Encombremments

Modules montés dans des racks

Dimensions



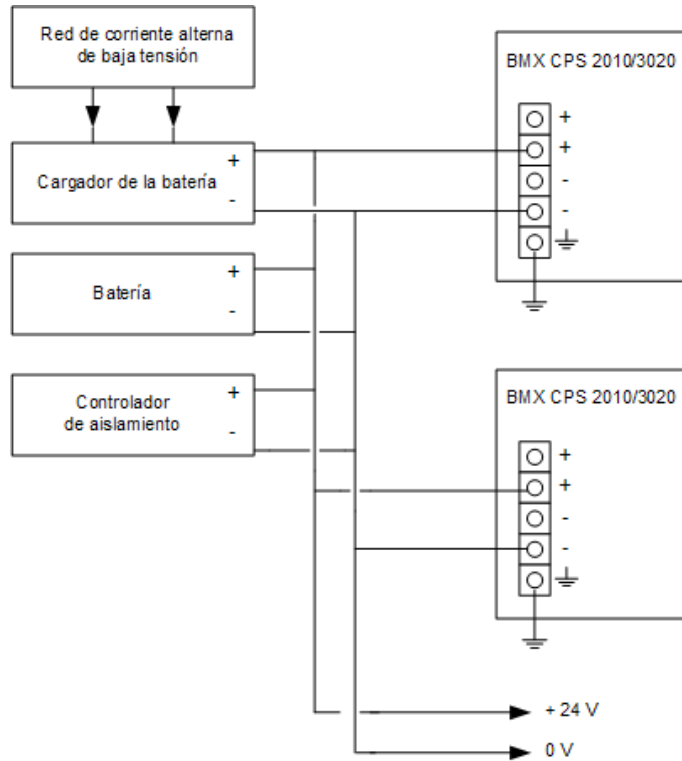
- (1) Avec bornier débrochable (cage à vis ou à ressort).
- (2) Avec connecteur FCN.
- (3) Sur rail AM1 ED : 35 mm de large, 15 mm de profondeur. Possible uniquement avec rack BMXXBP0400/0400H/0600/0600H/0800/0800H.

Références de racks	a (mm)	a (pouces)
BMXXBP0400 et BMXXBP0400H	242,4	09,54
BMXXBP0600 et BMXXBP0600H	307,6	12,11
BMXXBP0800 et BMXXBP0800H	372,8	14,68
BMXXBP1200 et BMXXBP1200H	503,2	19,81

Fiche technique du produit BMXCPS3020

Schémas de raccordement

Raccordement des modules d'alimentation à courant continu à un réseau à courant continu flottant 24 VCC ou 48 VCC



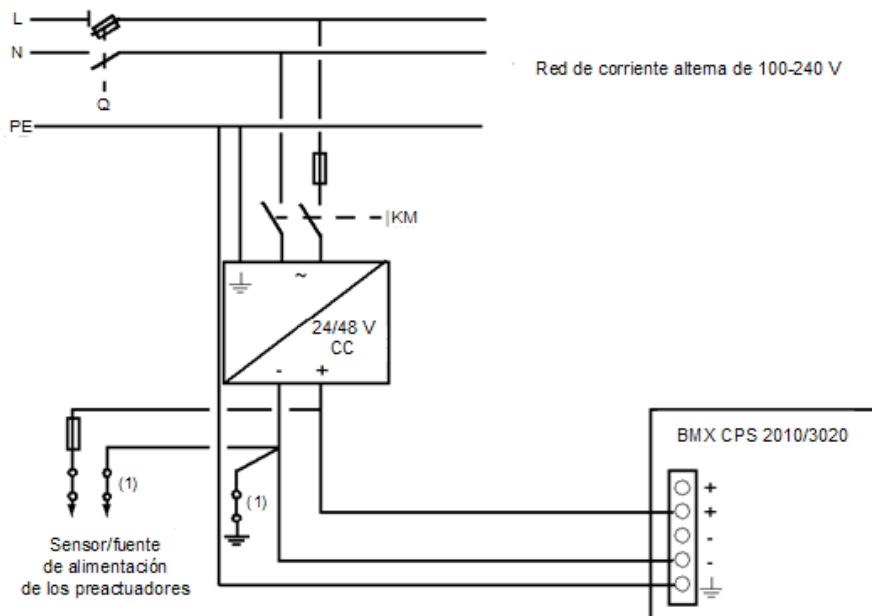
Red flotante de 24 VCC para la alimentación de sensores, actuadores y módulos de entrada/salida.

Fiche technique du produit **BMXCPS3020**

Schémas de raccordement

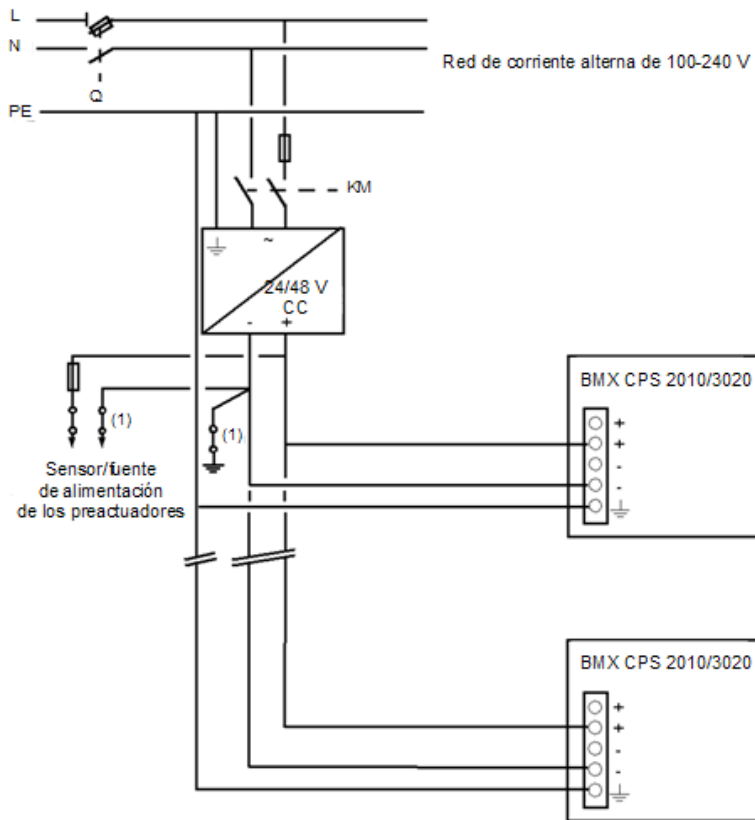
Raccordement des modules d'alimentation à courant continu à un réseau à courant alternatif

Raccordement d'une station automate constituée d'un seul rack



- Q Sectionneur général
- KM Contacteur de ligne ou disjoncteur
- (1) Barrette d'isolement pour recherche d'un défaut de mise à la masse

Raccordement d'une station automate constituée de plusieurs racks



- Q Sectionneur général
- KM Contacteur de ligne ou disjoncteur
- (1) Barrette d'isolement pour recherche d'un défaut de mise à la masse