

FX0-GPNT00000

Flexi Soft

CONTROLADORES DE SEGURANÇA

SICK
Sensor Intelligence.



Informações do pedido

Tipo	Nº de artigo
FX0-GPNT00000	1044074

Outras versões do aparelho e acessórios → www.sick.com/Flexi_Soft



Dados técnicos em detalhe

Características

Módulo	Gateway
Barramento de campo, rede industrial	PROFINET
Modo de configuração	Via software

Interfaces

Barramento de campo, rede industrial	PROFINET
Switch Ethernet integrado	Chave controlada 3-Port-Layer 2 com Auto-MDI-X para detecção automática de cabos cruzados Ethernet
Taxa de transmissão de dados	10 Mbit/s, 10Base-T 100 Mbit/s, 100Base-T autosensing
Tipo de conexão	2 x conector fêmea, RJ-45

Dados elétricos

Classe de proteção	III (EN 61140)
Alimentação de tensão	Via FLEXBUS+
Consumo de energia interna	≤ 2,4 W ¹⁾

¹⁾ Via FLEXBUS+.

Dados mecânicos

Dimensões (L x A x P)	22,5 mm x 96,5 mm x 120,6 mm
Peso	125 g (± 10 %)

Dados ambientais

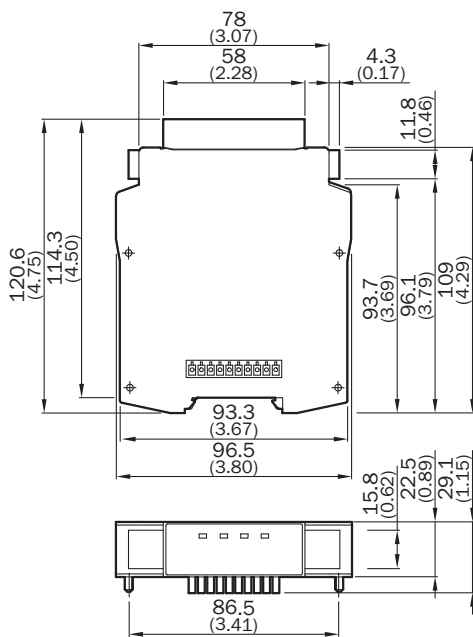
Grau de proteção	IP20 (EN 60529)
Temperatura ambiente de funcionamento	-25 °C ... +55 °C
Temperatura de armazenamento	-25 °C ... +70 °C
Umidade do ar	10 % ... 95 %, Não condensante

Classificações

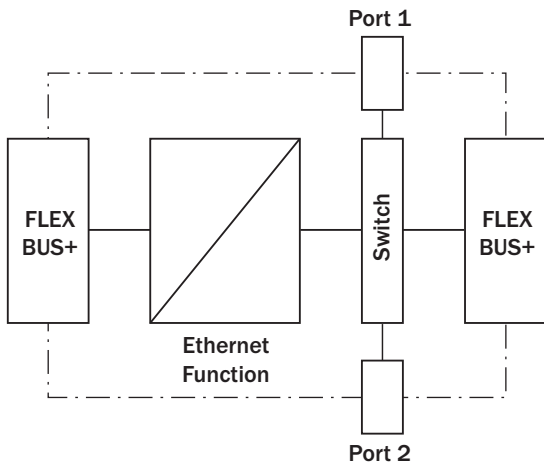
ECI@ss 5.0	27242290
ECI@ss 5.1.4	27249090
ECI@ss 6.0	27249090
ECI@ss 6.2	27249090
ECI@ss 7.0	27249090
ECI@ss 8.0	27249090
ECI@ss 8.1	27249090
ECI@ss 9.0	27249090
ETIM 5.0	EC002632
ETIM 6.0	EC002632
UNSPSC 16.0901	32151705

Desenho dimensional (Dimensões em mm)

FX0-GENT, FX0-GMOD, FX0-GPNT



Esquema de conexão



SOBRE A SICK

A SICK é um dos principais fabricantes de sensores e soluções inteligentes para aplicações industriais. Uma gama de serviços e produtos exclusiva forma a base perfeita para controlar de forma segura e eficiente os processos para proteger as pessoas contra acidentes e evitar danos ao meio ambiente.

Nós temos uma grande experiência nas mais diversas áreas. É por isso que podemos fornecer, com os nossos sensores inteligentes, o que os nossos clientes precisam. Em centros de aplicação na Europa, Ásia e América do Norte, as soluções de sistema são testadas e otimizadas especialmente para os nossos clientes. Isto tudo nos torna um fornecedor confiável e um parceiro de desenvolvimento de projetos.

Inúmeros serviços completam a nossa oferta: o SICK LifeTime Services oferece suporte durante toda a vida útil da máquina e garante a segurança e a produtividade.

Isto para nós significa "Sensor Intelligence."

NO MUNDO INTEIRO, PERTO DE VOCÊ:

Pessoas de contato e outros locais de produção → www.sick.com