



CLV610-C1000

CLV61x

BARCODESCANNER

SICK
Sensor Intelligence.



Bestellinformationen

Typ	Artikelnr.
CLV610-C1000	1062846

Weitere Geräteausführungen und Zubehör → www.sick.com/CLV61x



Technische Daten im Detail

Merkmale

Version	Mid Range
Anschlussart	Leitung
Lesefenster	Stirnseitig
Scannerausführung	Rasterscanner
Fokus	Fixfokus
Lichtquelle	Sichtbares Rotlicht (655 nm)
MTBF	40.000 h
Laserklasse	2 (IEC 60825-1:2014, EN 60825-1:2014)
Öffnungswinkel	≤ 50°
Scanfrequenz	400 Hz ... 1.000 Hz
Codeauflösung	0,2 mm ... 1 mm
Leseabstand	60 mm ... 365 mm ¹⁾
Rasterhöhe, Anzahl Linien, bei Entfernung	15 mm, 8, 200 mm

¹⁾ Details siehe Lesefelddiagramm.

Performance

Barcodearten	Alle gängigen Codearten, Code 39, Code 128, Code 93, Codabar, UPC / GTIN / EAN, 2/5 Interleaved, Pharmacode
Druckverhältnis	2:1 ... 3:1
Anzahl Codes pro Scan	1 ... 10 (Standard-Dekoder) 1 ... 6 (SMART620)
Anzahl Codes pro Lesetor	1 ... 50 (autodiskriminierend)
Anzahl Zeichen pro Lesetor	1.500 500 (bei CAN-Multiplexer-Funktion)
Anzahl Mehrfachlesungen	1 ... 99

Schnittstellen

Seriell	Funktion	✓, RS-232
	Datenübertragungsrate	Host, AUX 2.400 Baud ... 115,2 kBaud, AUX: 57,6 kBaud
CAN	Funktion	✓
	Datenübertragungsrate	SICK CAN-Sensor-Netzwerk CSN (Master/Slave, Multiplexer/Server) 20 kbit/s ... 1 Mbit/s
Schalteingänge		4 („Sensor 1“, „Sensor 2“, 2 Eingänge über optionalen Parameterspeicher CMC600 im CDB620/CDM420)
Schaltausgänge		4 („Result 1“, „Result 2“, 2 Ausgänge über optionalen Parameterspeicher CMC600 im CDB620/CDM420)
Lesetaktung		Schalteingänge, freilaufend, serielle Schnittstelle, Autotakt, CAN
Optische Anzeigen		1 RGB-LED (multifunktional)
Akustische Anzeigen		Beeper/Summer (abschaltbar, mit Funktion für Ergebnisanzeige belegbar)
Konfigurationssoftware		SOPAS ET

Mechanik/Elektrik

Elektrischer Anschluss	1 x 15-poliger D-Sub-HD-Stecker (0,9 m)
Betriebsspannung	10 V DC ... 30 V DC
Leistungsaufnahme	2,8 W
Gehäuse	Aluminiumdruckguss
Gehäusefarbe	Lichtblau (RAL 5012)
Frontscheibe	Glas
Schutzart	IP65 (DIN 40 050)
Schutzklasse	III (VDE 0106/IEC 1010-1)
Gewicht	265 g, mit Anschlussleitung
Abmessungen (L x B x H)	61 mm x 66 mm x 38 mm

Umgebungsdaten

Elektromagnetische Verträglichkeit (EMV)	EN 61000-6-4 (2007-01) + A1 (2011) / EN 61000-6-2:2005-08
Schwingfestigkeit	EN 60068-2-6:2008-02
Schockfestigkeit	EN 60068-2-27:2009-05
Betriebsumgebungstemperatur	0 °C ... +40 °C
Lagertemperatur	-20 °C ... +70 °C
Zulässige relative Luftfeuchte	90 %, nicht kondensierend
Fremdlichtunempfindlichkeit	2.000 lx, auf Barcode
Barcode-Druckkontrast (PCS)	≥ 60 %

Allgemeine Hinweise

Lieferumfang	Einzelscanner
---------------------	---------------

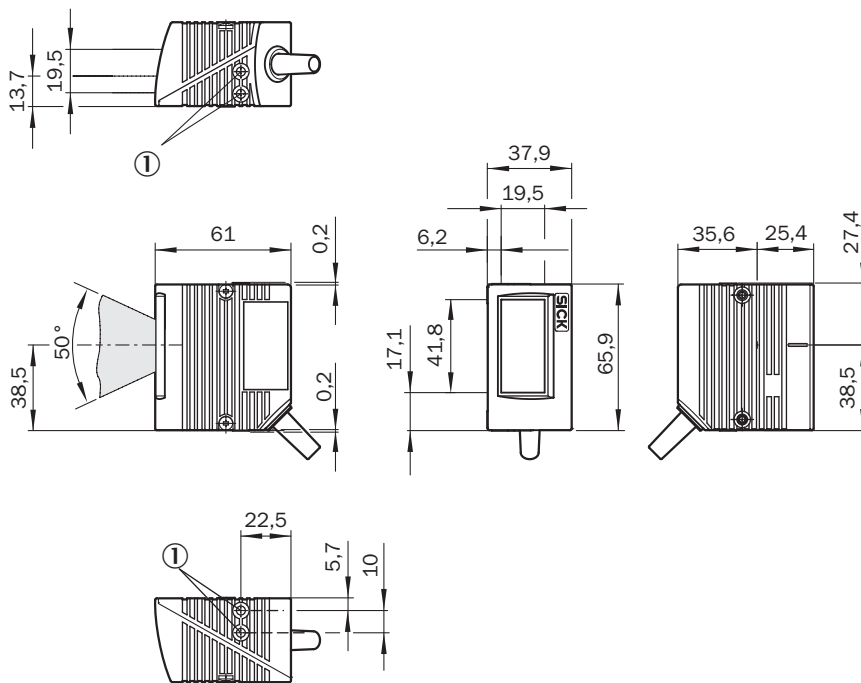
Klassifikationen

ECI@ss 5.0	27280102
ECI@ss 5.1.4	27280102
ECI@ss 6.0	27280102
ECI@ss 6.2	27280102

ECl@ss 7.0	27280102
ECl@ss 8.0	27280102
ECl@ss 8.1	27280102
ECl@ss 9.0	27280102
ETIM 5.0	EC002550
ETIM 6.0	EC002550
UNSPSC 16.0901	43211701

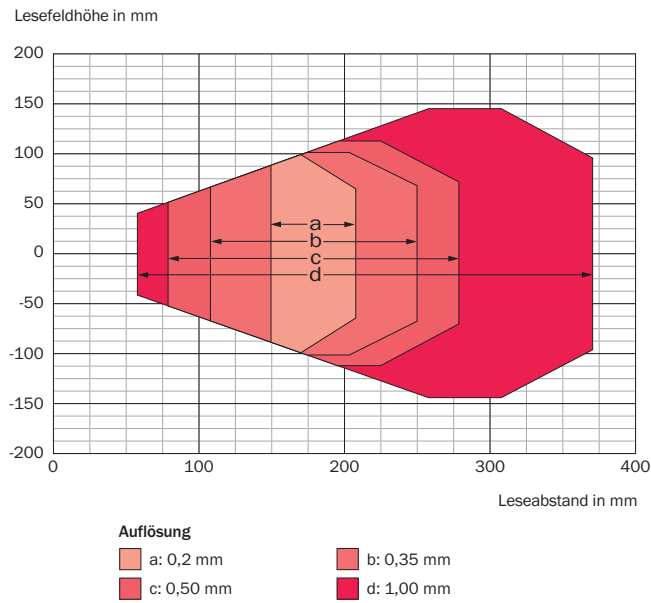
Maßzeichnung (Maße in mm)

CLV61x Standard, stirnseitig







① Sacklochgewinde M5, 5 mm tief (2 x), zur Befestigung

Lesefelddiagramm



Empfohlenes Zubehör

Weitere Geräteausführungen und Zubehör → www.sick.com/CLV61x

	Kurzbeschreibung	Weiteres Zubehör	Typ	Artikelnr.
Befestigungswinkel und -platten				
	Winkel mit Adapterplatte		Befestigungswinkel	2042902
Steckverbinder und Leitungen				
	Kopf A: Dose, D-Sub, 9-polig, gerade Kopf B: Dose, D-Sub, 9-polig, gerade Leitung: seriell, ungeschirmt, 3 m Für PC-Anschluss		Datenverbindungsleitung (RS-232) zum PC	2014054
	Kleines Anschlussmodul für einen Sensor, 4 PG-Verschraubungen, Basisgerät für CMC600	Module	CDB620-001	1042256
	Modulares Anschlussmodul für einen Sensor		CDM420-0001	1025362

SICK AUF EINEN BLICK

SICK ist einer der führenden Hersteller von intelligenten Sensoren und Sensorlösungen für industrielle Anwendungen. Ein einzigartiges Produkt- und Dienstleistungsspektrum schafft die perfekte Basis für sicheres und effizientes Steuern von Prozessen, für den Schutz von Menschen vor Unfällen und für die Vermeidung von Umweltschäden.

Wir verfügen über umfassende Erfahrung in vielfältigen Branchen und kennen ihre Prozesse und Anforderungen. So können wir mit intelligenten Sensoren genau das liefern, was unsere Kunden brauchen. In Applikationszentren in Europa, Asien und Nordamerika werden Systemlösungen kundenspezifisch getestet und optimiert. Das alles macht uns zu einem zuverlässigen Lieferanten und Entwicklungspartner.

Umfassende Dienstleistungen runden unser Angebot ab: SICK LifeTime Services unterstützen während des gesamten Maschinenlebenszyklus und sorgen für Sicherheit und Produktivität.

Das ist für uns „Sensor Intelligence.“

WELTWEIT IN IHRER NÄHE:

Ansprechpartner und weitere Standorte → www.sick.com