

Verbindung von Motor und Drehgeber Kupplungen Balg-, Federscheibenkupplungen



Balgkupplungen dienen der kostenoptimierten Verbindung von Motor und Drehgeber. Zusätzlich wird eine Korrektur von Winkel Fehlern zwischen Antrieb und Drehgeber erreicht.

Federscheibenkupplungen werden bei hohen Geschwindigkeiten eingesetzt.

Bestellschlüssel Kupplungen 8.0000 . 1 XXX . XX XX

Typ a b c

a Kupplungsart
 102 = Balgkupplung ø 19 mm
 202 = Balgkupplung ø 15 mm
 301 = Federscheibenkupplung, ø 30 mm, 1-teilig
 401 = Federscheibenkupplung, ø 30 mm, 3-teilig, steckbar
 502 = Balgkupplung ø 25 mm

b Bohrungsdurchmesser d1 (siehe technische Daten)
 Hinweis:
 für den Bohrungsdurchmesser d1 = 1/4" bitte den Code A2 angeben

c Bohrungsdurchmesser d2 (siehe technische Daten)

Bsp.: d1 = 10 mm und d2 = 12 mm
 Bestell-Nr. = 8.0000.1X0X.1012

Technische Daten			8.0000.1102.XXXX	8.0000.1202.XXXX	8.0000.1301.XXXX	8.0000.1401.XXXX	8.0000.1502.XXXX
Typ							
Max. Drehzahl	min ⁻¹		10000	10000	12000	12000	10000
Max. Drehmoment	Ncm		120	40	80	60	200
Max. Wellenversatz	radial	mm	± 0,3	± 0,25	± 0,4	± 0,3	± 0,35
	axial	mm	± 0,5	± 0,45	± 0,4	± 0,4	± 0,54
	angular	Grad	± 4°	± 4°	± 3°	± 2,5°	± 4°
Drehfedersteife	Nm/rad		150	85	150	30	183
Radialfedersteife	N/mm		10	20	6	40	17,8
Trägheitsmoment	gcm ²		9,5	2,1	19	35	20
Max. Anzugsmoment Schrauben	Ncm		150	70	80	80	120
Betriebstemperatur	°C		-30 ... +120	-30 ... +120	-30 ... +120	-10 ... +80	-30 ... +120
Gewicht ca.	g		16	6,5	16	30	24
Werkstoff	Flansch		Al, eloxiert	Al, eloxiert	Al, eloxiert	Al, eloxiert	Al, eloxiert
	Balg bzw. Federscheibe		Edelstahl	Edelstahl	Edelstahl	PA 6.6 glasfaserverst.	Edelstahl
Durchmesser d/d1 von...bis	mm		3...12	3...9	3...8	4...16	3...16
Standardbohrungs- durchmesser	(d1 / d2) mm		12 / 12	08 / 06	06 / 06	12 / 12	15 / 12
			12 / 10	06 / 06		12 / 10	14 / 12
			10 / 10	06 / 04		10 / 10	14 / 10
			10 / 08	04 / 04		10 / 06	10 / 10
			10 / 06			06 / 06	06 / 06
			08 / 08			1/4" / 10	
			06 / 06			1/4" / 06	

Beschreibung und Anwendung

Fertigungs- und Montagetoleranzen sowie Temperatureinflüsse verursachen in der Antriebstechnik Fluchtungsfehler zwischen Wellen und führen somit zu teilweise erheblichen Lagerbelastungen.

Diese haben einen erhöhten Verschleiß zur Folge und können einen vorzeitigen Ausfall des Drehgebers bewirken. Durch den Einsatz von Kupplungen können diese Fluchtungsfehler ausgeglichen und damit die Lagerbelastung auf ein Minimum reduziert werden. Es wird unterschieden zwischen drei verschiedenen Fluchtungsfehlern: Radial-, Winkel- und Axialversatz.

Während bei torsionssteifen aber biegeelastischen Wellenkupplungen axiale Wellenlagerungen nur statische Kräfte in der Kupplung erzeugen, ergeben radiale und winklige Verlagerungen Wechselbeanspruchungen, Rückstellkräfte und Momente, die die benachbarten Bauteile (Wellenlager) belasten können. Je nach Kupplungstyp gilt besondere Aufmerksamkeit der radialen Wellenverlagerung, die so klein wie möglich gehalten werden soll.

Verbindung von Motor und Drehgeber **Kupplungen** **Balg-, Federscheibenkupplungen**

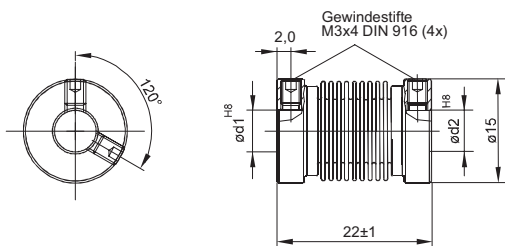
Metallbalgkupplungen (.1102, .1202 und .1502)

Metallbalgkupplungen sind als preisgünstige Kupplungsart bevorzugt anzuwenden. Ebenfalls eignen sie sich besonders zum Ausgleich bei größeren Axialfehlern.

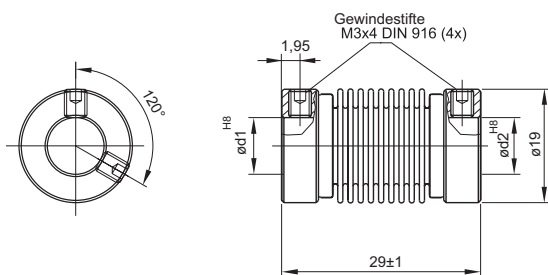
Maßbilder

Maße in mm

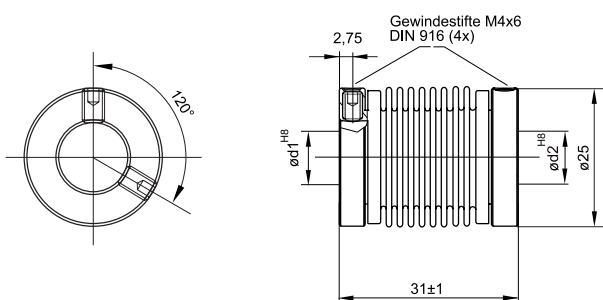
Balgkupplung \varnothing 15 mm
(8.0000.1202.XXXX)



Balgkupplung \varnothing 19 mm
(8.0000.1102.XXXX)



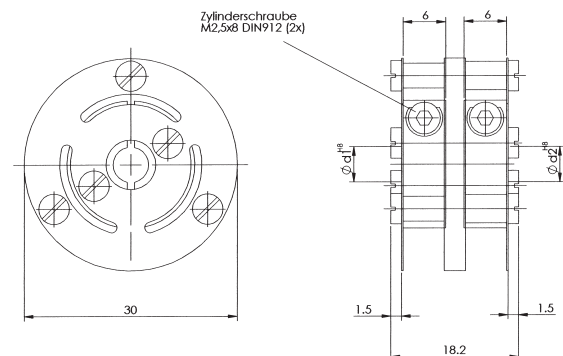
Balgkupplung \varnothing 25 mm
(8.0000.1502.XXXX)



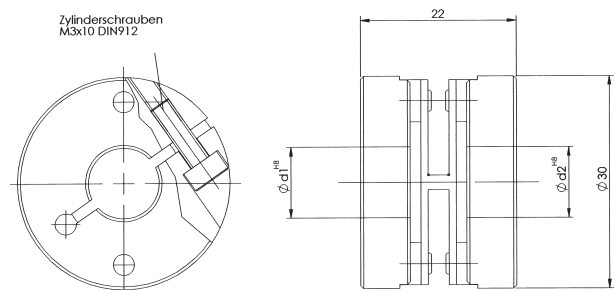
Federscheibenkupplungen (.1301 und .1401)

Federscheibenkupplungen kommen hauptsächlich dort zum Einsatz, wo hohe Drehzahlen und geringe Axialfehler auftreten. Für Anwendungen, bei denen eine Potentialtrennung zwischen Drehgeber und Antrieb gewünscht wird, ist die elektrisch isolierende Federscheibenkupplung vorzusehen.

Federscheibenkupplung, 1-teilig
(8.0000.1301.XXXX)

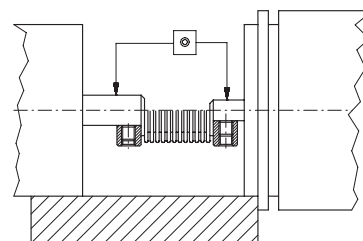


Federscheibenkupplung, 3-teilig, steckbar
(8.0000.1401.XXXX)



Montagehinweis

1. Wellen auf Versatz überprüfen; Angaben siehe Technische Daten.
2. Kupplungen auf den Wellen ausrichten.
3. Spanschrauben / Klemmschrauben sorgfältig anziehen. Zu starkes Verspannen vermeiden.
4. Während der Montage die Kupplung vor Beschädigung und zu starker Biegung schützen.



Verbindung von Motor und Drehgeber **Kupplungen** **Balgkupplungen (FS)**



Balgkupplungen dienen der spielarmen Verbindung von Motor und Drehgeber. Zusätzlich wird eine Korrektur von Winkelfehlern zwischen Antrieb und Drehgeber erreicht.

Diese Balgkupplungen (FS) dienen der sicheren Verbindung von Applikation und Sendix SIL Drehgebern.

Die sicherheitsgerichtete Balgkupplung besitzt neben dem Metallbalg innenliegende Klauen, die beim Versagen der Balgverbindung die Mitnahme des Drehgebers gewährleisten.

Bestellschlüssel Kupplungen	8.0000 Typ	. 1 X FS . XX XX	
a Kupplungsart 5 = Balgkupplung ø 25 mm	b Bohrungsdurchmesser d1 (siehe technische Daten)	c Bohrungsdurchmesser d2 (siehe technische Daten)	Bsp.: d1 = 10 mm und d2 = 12 mm Bestell-Nr. = 8.0000.15FS.1012

Zubehör		Bestell-Nr.
Schraubensicherung	Loctite 243, 5 ml	8.0000.4G05.0000

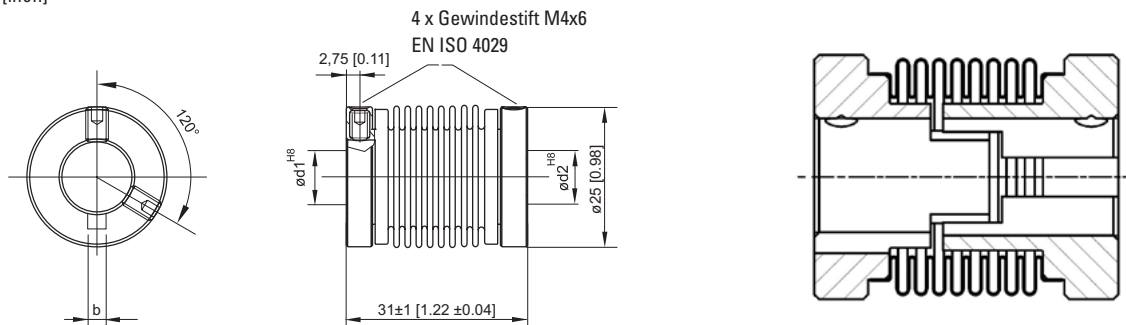
Technische Daten

Mechanische Kennwerte	
Max. Drehzahl	10000 min ⁻¹
Max. Drehmoment	200 Ncm
Max. Wellenversatz	radial ±0,3 mm axial ±0,45 mm angular ±3°
Drehfedersteife	183 Nm/rad
Radialfedersteife	17,8 N/mm
Trägheitsmoment	9,1 gcm ²
Anzugsmoment Gewindestift	min. 80 Ncm max. 100 Ncm

Betriebstemperatur	-30°C ... +120°C
Gewicht	ca. 54 g
Werkstoff	Flansch Edelstahl 1.4104 Balg Edelstahl 1.4571
Standardbohrungs- durchmesser	(d1 / d2) 10 / 10 mm 10 / 12 mm 12 / 12 mm
Einstecktiefe	min. 6 mm max. 11 mm

Maßbilder

Maße in mm [inch]



Nut DIN 6885

Nutbreite b	d1 / d2
3 [0.12]	10 [0.39]
4 [0.16]	12 [0.47]

Verbindung von Motor und Drehgeber **Flexible Wellenkupplung** **Doppelschlaufenkupplung**



Die sichere, unkomplizierte und wirtschaftliche Lösung, wenn winklig, radial und /oder axial versetzte Antriebswellen kraftschlüssig verbunden werden sollen.

Bestellnummer Baugröße 1

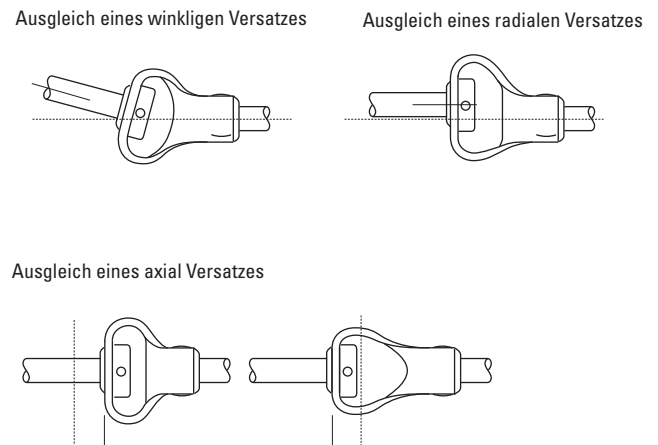
Bohrungsdurchmesser beidseitig 6 mm **8.0000.1J01.0606**

Bestellnummer Baugröße 2

Bohrungsdurchmesser beidseitig 10 mm **8.0000.1K01.1010**
 Bohrungsdurchmesser 11 mm und 12 mm mit Passfedernut **8.0000.1L01.1112**

Technische Daten		
	Baugröße 1	Baugröße 2
Max. Drehzahl	3000 min ⁻¹	3000 min ⁻¹
Max. Drehmoment	0,5 Nm	2,0 Nm
Max. Wellenversatz	radial ± 2 mm axial ± 2 mm angular / angular ± 10°	± 3 mm ± 4 mm ± 12°
Drehfedersteife	13 Nm/rad	28 Nm/rad
Radialfedersteife	13 N/mm	7 N/mm
Trägheitsmoment	41 gcm ²	106 gcm ²
Max. Anzugsmoment der Klemmschraube	100 Ncm	100 Ncm
Gewicht	ca. 33 g	ca. 85 g
Temperaturbereich	-30°C ... + 80°C	
Werkstoff	Flansch Verbindungselement	Stahl verzinkt Polyurethan

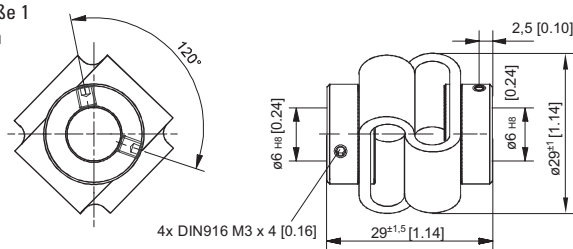
Funktionsprinzip



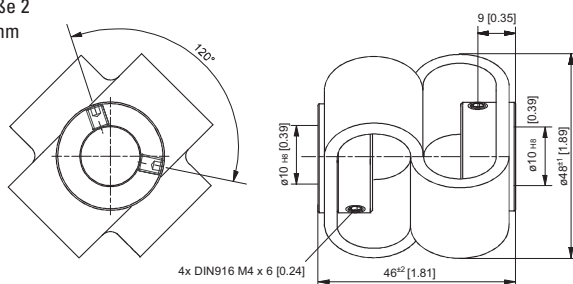
Maßbilder

Maße in mm

Baugröße 1
6 / 6 mm



Baugröße 2
10 / 10 mm



Baugröße 2
11 / 12 mm mit Passfedernut

