

Sauter GmbH

Ziegelei 1
D-72336 Balingen
E-Mail: info@sauter.eu

Tel: +49-[0]7433- 9933-199
Fax: +49-[0]7433-9933-149
Internet: www.sauter.eu

Betriebsanleitung Digitales Kraftmessgerät

SAUTER FK

Version 1.4
12/2016
DE



PROFESSIONELLE MESSUNGEN

FK-BA-d-1614



SAUTER FK

Version 1.4 12/2016

Betriebsanleitung Digitales Kraftmessgerät

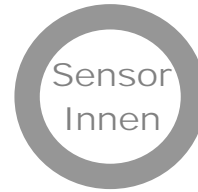
Wir gratulieren Ihnen zum Erwerb eines digitalen Kraftmessgerätes von SAUTER. Wir hoffen, dass Sie mit diesem qualitativ hochwertigen Gerät und dessen umfangreichen funktionellen Angebot sehr zufrieden sind. Sollte es irgendwelche Fragen, Wünsche oder hilfreiche Vorschläge Ihrerseits geben, erreichen Sie uns gerne unter unserer Service- Nummer.

Zusammenfassung:

1	Lieferumfang	3
2	Arbeitsbedingungen	4
3	Stromversorgung	4
4	Technische Daten	4
5	Arbeitsweise	4
5.1	Display	4
5.2	Tasten des Bedienfeldes	4
5.3	Umkehren des Displays um 180°	5
5.4	Messungen (Track Modus)	5
5.5	Spitzenwertfunktion (Peak Modus)	5
6	Befestigung an einem Prüfstand	5
7	Warnhinweise	5
8	Justieranleitung für FK Kraftmessgerät	8

1 Lieferumfang

- SAUTER FK
 - Stromversorgung
 - Transportkoffer
 - Standardaufsätze serienmäßig, wie abgebildet
- Verlängerungsstange: 90mm



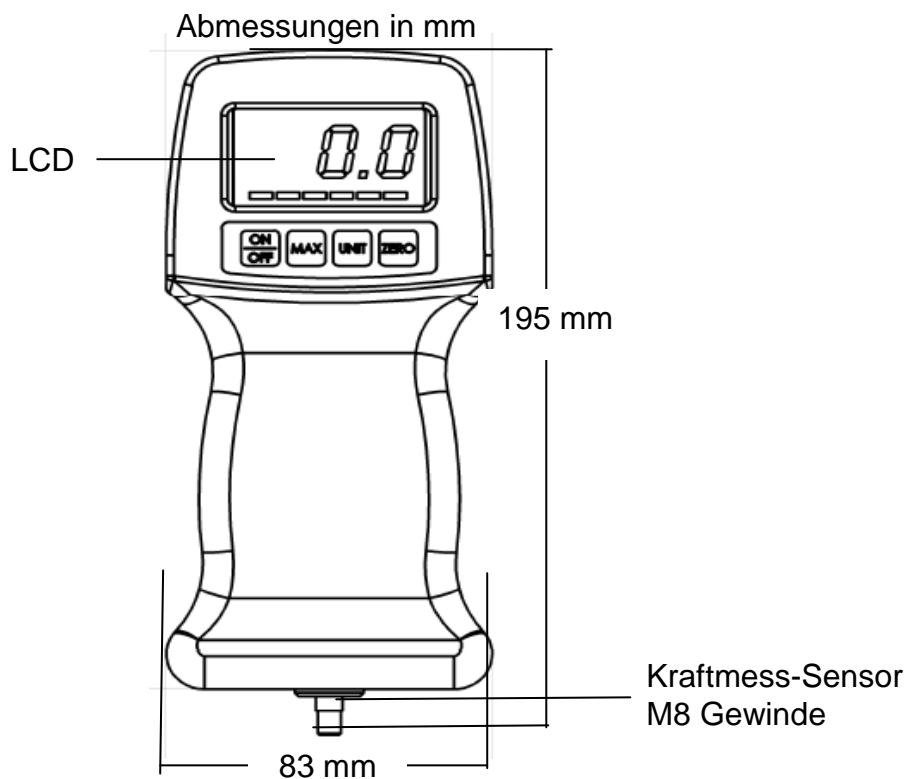
Sensor innen bedeutet, dass sich die Messzelle im Displaygehäuse selbst befindet.

Konditionen:

Messgrundlagen:

1. kontinuierliche Messung (Track)
2. Spitzenwertmessung (Peak Hold):
= Festhalten der maximalen Werte:

Hierbei wird bei aufeinanderfolgenden Messungen stets der oberste Spitzenwert festgehalten



2 Arbeitsbedingungen

Arbeitstemperatur: 10°C bis 30°C

Luftfeuchtigkeit: 15% bis 80%

3 Stromversorgung

- Entweder durch Batterien (6 x AA Batterien) im Lieferumfang enthalten, nicht wieder aufladbar! Batterien müssen bei Bedarf ausgewechselt werden.

- oder durch Anschluss ans Stromnetz

Bei Anschluss ans Stromnetz:

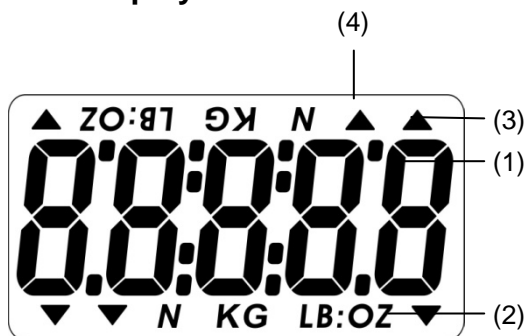
- Verbindung mit Stromadapterkabel

4 Technische Daten

- Messgenauigkeit: 0,5% der Nennleistung
- Interne Messfrequenz: 1000 Hz
- Überlastungsschutz: 200% von Max.
- Abmessungen: BxTxH: 195 x 82 x 35 mm
- Nettogewicht: ca. 0,72 kg

5 Arbeitsweise

5.1 Display



- (1) Messergebnis
- (2) Messeinheiten
- (3) Messrichtung
- (4) Anzeige des PEAK (Spitzenmesswert)- Modus

5.2 Tasten des Bedienfeldes

ON / OFF:

ON / OFF Ein-/Ausschalttaste

(Um einzuschalten, ON 1 sec. lang drücken)

MAX:

Wechsel zwischen kontinuierlichem und Spitzenwert-Modus (registriert die maximalen Werte)

UNIT:

Kurz herabdrücken: Einheit auswählen: N, kg, lb, oz

ZERO:

- Setzt das Messergebnis zurück auf null (Tariertfunktion)
- Löscht den Spitzenmesswert (im Spitzenmesswert- Modus)

5.3 Umkehren des Displays um 180°

Wenn das Gerät selbst um 180° gedreht wird, so dreht sich auch das Display automatisch mit.

5.4 Kontinuierliche Messungen (Track Modus)

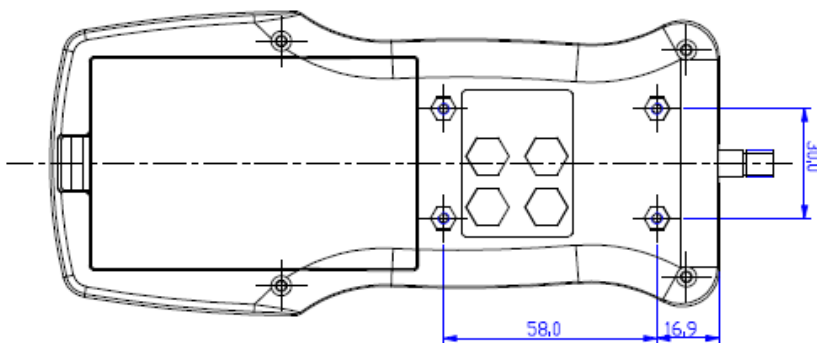
Auf dem Display (1) wird die kontinuierliche Kraft in einer bestimmten Richtung (3) angezeigt. Um das Display auf Null zu stellen, wird die Nulltaste ZERO betätigt:

5.5 Spitzenwertfunktion (Peak Modus)

Aktivierung durch drücken der Taste MAX

6 Befestigung an einem Prüfstand

Befestigung ist möglich an allen SAUTER Prüfständen mit vier M3 Schrauben

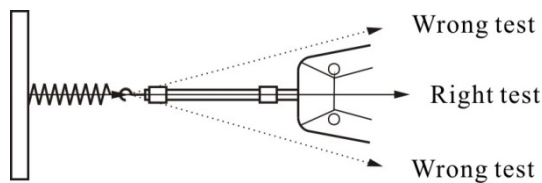


7 Warnhinweise

Unkorrekt ausgeführte Kraftmessungen können zu ernsthaften Verletzungen von Personen und Beschädigungen von Sachen führen und dürfen daher nur von geschultem und erfahrenem Personal durchgeführt werden.

Insbesondere muss vermieden werden, dass Kräfte auf das erworbene Messgerät einwirken, die die Gerätehöchstlast (Max) übersteigen oder nicht axial über den Kraftaufnehmer auf das Gerät einwirken; oder wenn hohe Impulskräfte auf das Messgerät einwirken.

Vermeiden Sie Verwindungen des Geräts, da sonst ein Gerätebruch begünstigt werden könnte und in jedem Fall die Messgenauigkeit abnimmt.



Sachwidrige Verwendung

Messgerät nicht für medizinische Verwiegungen verwenden.

Werden kleine Mengen vom Messgut entnommen oder zugeführt, so können durch die in dem Messgerät vorhandene „Stabilitätskompensation“ falsche Messergebnisse angezeigt werden! (Beispiel: Langsames Herausfließen von Flüssigkeiten aus einem an dem Messgerät hängendem Behälter).

Keine Dauerlast am Messgerät hängen lassen.

Überlastungen

Bitte verhindern Sie, dass das Messgerät über die angegebene Höchstlast (Max), abzüglich einer eventuell bereits vorhandenen Tara-Last, überlastet wird. Dies kann das Messgerät beschädigen(Bruchgefahr!).

Achtung:

- Vergewissern Sie sich, dass sich niemals Menschen oder Gegenstände unter der Last befinden, da diese verletzt oder beschädigt werden könnten!
- Das Messgerät ist ungeeignet zum Verwiegen von Menschen, nicht als Säuglingsmessgerät verwenden!
- Das Messgerät entspricht nicht dem Medizinproduktegesetz (MPG).
- Messgerät niemals in explosionsgefährdeten Räumen betreiben. Die Serienausführung ist nicht Ex-geschützt.
- Das Messgerät darf nicht konstruktiv verändert werden. Dies kann zu falschen Messergebnissen, sicherheitstechnischen Mängeln sowie der Zerstörung des Messgeräts führen.
- Das Messgerät darf nur gemäß den beschriebenen Vorgaben eingesetzt werden.
- Abweichende Einsatzbereiche/ Anwendungsgebiete sind von SAUTER schriftlich freizugeben.

Gewährleistung

Gewährleistung erlischt bei

- bei Nichtbeachten unserer Richtlinien der Bedienungsanleitung
- bei Benutzen außerhalb des beschriebenen Einsatzfeldes
- bei Abänderungen oder Öffnen des Gerätes
- bei mechanischem Schaden und Schäden, die durch Mittel wie z.B. Flüssigkeiten verursacht worden sind
- bei unsachgemäßer Montage oder elektrischer Installation
- bei Überlasten der Messzelle

Prüfmittelüberwachung

Im Rahmen der Qualitätssicherung müssen die messtechnischen Eigenschaften des Messgeräts und eines eventuell vorhandenen Prüfgewichtes in regelmäßigen Abständen überprüft werden. Der verantwortliche Benutzer hat hierfür ein geeignetes Intervall sowie die Art und den Umfang dieser Prüfung zu definieren.

Informationen bezüglich der Prüfmittelüberwachung von Messgeräten sowie die hierfür notwendigen Prüfgewichte sind auf der SAUTER Homepage (www.sauter.eu) verfügbar. Die Gewichte und Messgeräte können schnell und zu günstigen Preisen im akkreditierten DAkkS Labor von KERN überprüft und eingestellt werden (Rückführung auf das nationale Normal).

WICHTIG

Hinweise in der Betriebsanleitung beachten: Lesen Sie diese Betriebsanleitung vor Inbetriebnahme sorgfältig durch, selbst dann, wenn Sie bereits über Erfahrungen mit SAUTER- Messgeräten verfügen.

8 Justieranleitung für FK Kraftmessgerät

1. Es ist für stabile äußere Arbeitsbedingungen zu sorgen.

Eine kurze Aufwärmphase des Gerätes von ca. 1 Minute wird zur Stabilisation empfohlen.

Das FK ist einzuschalten, indem die “**ON/OFF**” Taste betätigt wird. Das Gerät befindet sich in hängender Position.



2. Sobald auf dem Display “0” angezeigt wird, ist gleichzeitig die Taste “**UNIT**” und die Taste “**ZERO**” zu drücken, bis “**CAL**” auf dem Display erscheint.



3. Nach ein paar Sekunden erscheint auf dem Display das erforderliche **Justiergewicht**, z.B. 5,000kg für das FK 50 oder 10,00kg für das FK 100.



4. Das entsprechende Gewicht wird nun an dem Haken angehängt. Das Gerät **muss stillgehalten werden, während das Gewicht angehängt ist**; ein Zittern ist zu vermeiden. Tipp: das Gerät ist mit beiden Händen zu halten, während beide Ellbogen auf einem Tisch aufgestützt werden oder es an einem festen Gegenstand (Prüfstand) zu befestigen.



5. Diese Position wird gehalten, bis **“F”** auf dem Display erscheint. Daraufhin kann das Gewicht entfernt werden und die Justierung ist abgeschlossen. Falls jedoch **“E”** auf dem Display erscheint – ist Schritt 1. bis 5. zu wiederholen, bis mit **“F”** eine erfolgreiche Justierung bestätigt wird.