

## XPEA110

Fußschalter, einfach XPE-A - o. Schutzhaube -  
Kunststoffausf. - schwarz - 1Ö+1S



### Hauptkennndaten

Produktserie	Harmony XPE
Produkt oder Komponententyp	Fußschalter
Material	Kunststoff
Fußschaltertyp	Einfach-Fußschalter
Kurzbezeichnung des Geräts	XPEA
Auslösemechanismus	Ohne Auslösemechanismus
Betrieb der Kontakte	1-stufig
Aufbau und Typ des Anschlusses	1Ö+1S
Farbe	Schwarz

### Zusatzdaten

Zwangsöffnung	Mit entspricht EN/IEC 60947-5-1 AnhangK
Anschlüsse - Klemmen	Klemmschraube : $\text{test} \leq 1 \times 2.5 \text{ mm}^2$ mit oder ohne Kabelende Klemmschraube : $\text{test} \leq 2 \times 1,5 \text{ mm}^2$ mit oder ohne Kabelende
Kabeleinführung	1 einfache Bohrung für Kabelverschraubung M16 1 einfache Bohrung für Kabelverschraubung M20
Mechanische Lebensdauer	2000000 Zyklen
Nennbetriebsstrom Ie	3 A, 240 V, AC-15, A300 0.27 A, 250 V, DC-13, Q300 gemäß EN/IEC 60947-5-1 Anhang A
Nennisolationsspannung Ui	500 V, Verschmutzungsgrad: 3 gemäß EN/IEC 60947-1 500 V, Verschmutzungsgrad: 3 gemäß EN/IEC 60947-1 500 V, Verschmutzungsgrad: 3 gemäß NF C 20-040 Gruppe C 500 V, Verschmutzungsgrad: 3 gemäß VDE 0110 Gruppe C 300 V entspricht UL 508 300 V entspricht CSA C22.2 No 14
Bemessungsstoßspannungsfestigkeit [Uimp]	6 kV entspricht EN/IEC 60947-1
Widerstand zwischen Anschlüssen	$\leq 25 \text{ MOhm}$ entspricht IEC 60255-7 Kategorie 3 $\leq 25 \text{ MOhm}$ entspricht NF C 93-050 Methode A
Kurzschlusschutz	10 A von Patronensicherung Typ gG entspricht EN/IEC 60947-5-1 10 A von Patronensicherung Typ gG gemäß VDE 0660-200
Nennbetriebsleistung in W	10 W DC-13, Betriebsgeschwindigkeit: 60 cyc/mn, 5000000 Zyklen, 24 V, Belastungsfaktor: 0.5 gemäß EN/IEC 60947-5-1 Anhang C 4 W DC-13, Betriebsgeschwindigkeit: 60 cyc/mn, 5000000 Zyklen, 120 V, Belastungsfaktor: 0.5 gemäß EN/IEC 60947-5-1 Anhang C 7 W DC-13, Betriebsgeschwindigkeit: 60 cyc/mn, 5000000 Zyklen, 48 V, Belastungsfaktor: 0.5 gemäß EN/IEC 60947-5-1 Anhang C
Produktgewicht	0,275 kg

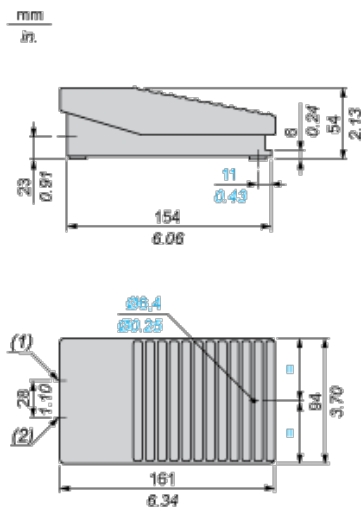
### Umgebung

Normen	EN/IEC 60947-5-1
Schutzbehandlung	TH
Umgebungstemperatur bei Betrieb	-25-55 °C
Umgebungstemperatur bei Lagerung	-40-70 °C
Vibrationsfestigkeit	5 gn (f = 10...500 Hz) entspricht IEC 60068-2-6
Stoßfestigkeit	25 gn entspricht IEC 60068-2-27
Überspannungskategorie	Klasse II entspricht EN/IEC 61140 Klasse II entspricht NF C 20-030
Schutzart (IP)	IP43 entspricht IEC 60529

Contractual warranty

## Foot Switch without Trigger Mechanism

### Dimensions



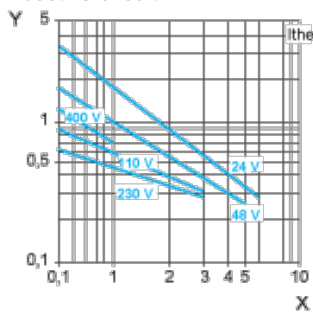
- (1) 1 plain hole for ISO M20 or n° 13 (Pg 13.5) cable gland.
- (2) 1 plain hole for ISO M20 or n° 9 (Pg 11) cable gland.

### Electrical Durability of Contacts

#### AC-15 Utilization Category

Operating rate: 3600 operating cycles/hour. Load factor: 0.5.

Inductive circuit:



- X Current in A
- Y Millions of operating cycles

#### DC-13 Utilization Category

Refer to the product characteristic "Operational power in W".