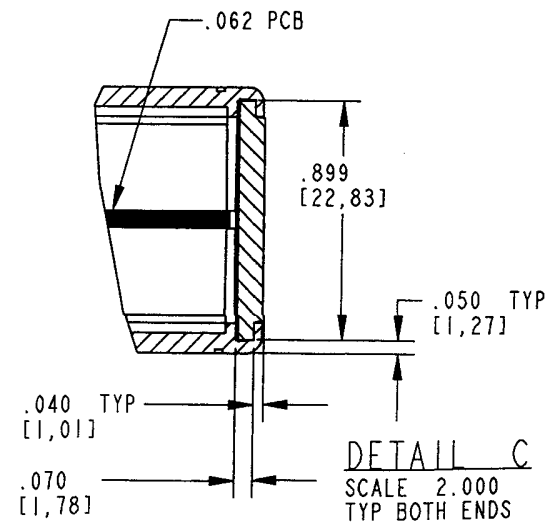
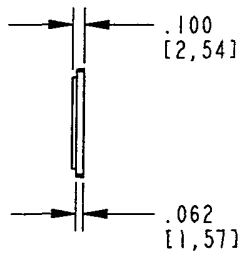
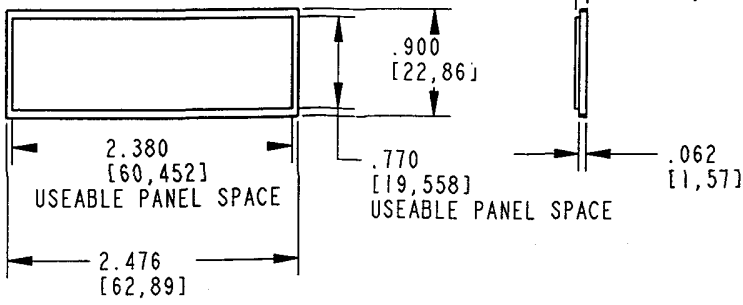
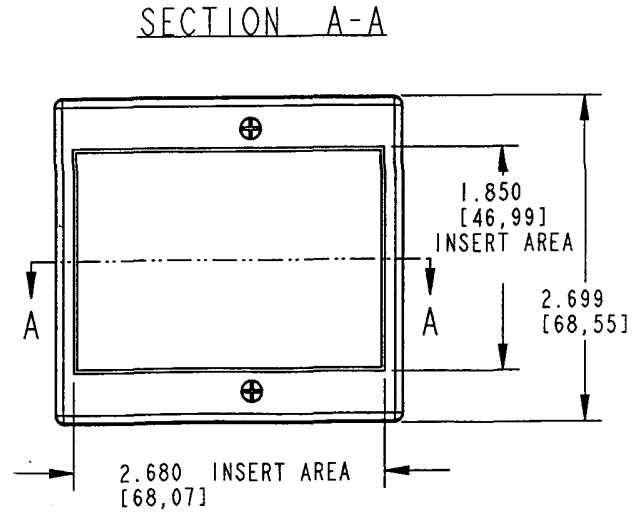
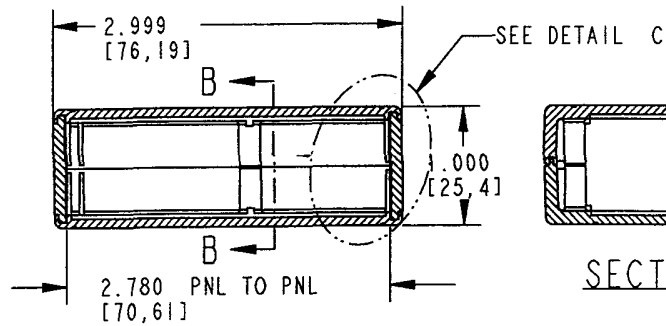
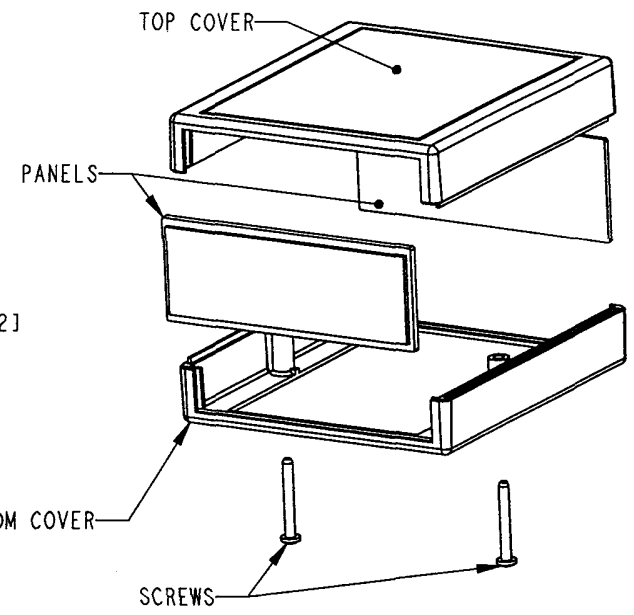


PCB SIZE 2 x Ø .203
[5,16]



COLOR \ MATERIAL CODE		
COLOR	94HB	94VO
BLACK	000	028
P.C. BONE	039	060

