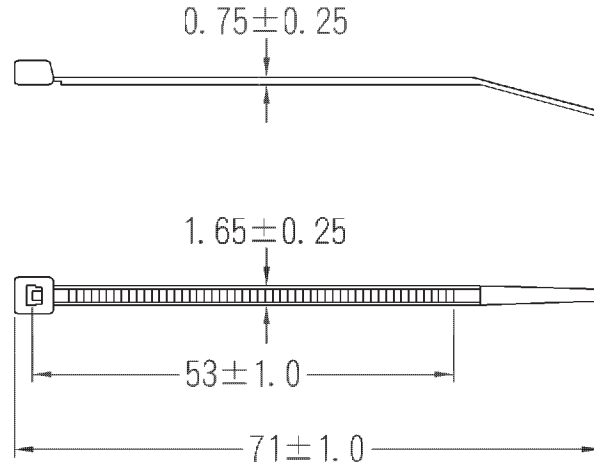


# CVT-070

RS NO.: 6642887 / 6642883



承認  
KSS  
95.12.21  
邱平裕

審查

製圖  
KSS  
95.12.21  
謝文通

設計



中文名	MATERIAL	UL 94V-2	ITEM NO.
尼龍繫線帶	NYLON 66		CVT-070
SCALE	FINISH	NAME	
		NYLON CABLE TIE	
使用機種	△ (•••) TOLERANCE AS FIGURE	△ (•••) 12-21-2006 DATE	REVISIONS K001
			R.NO.

