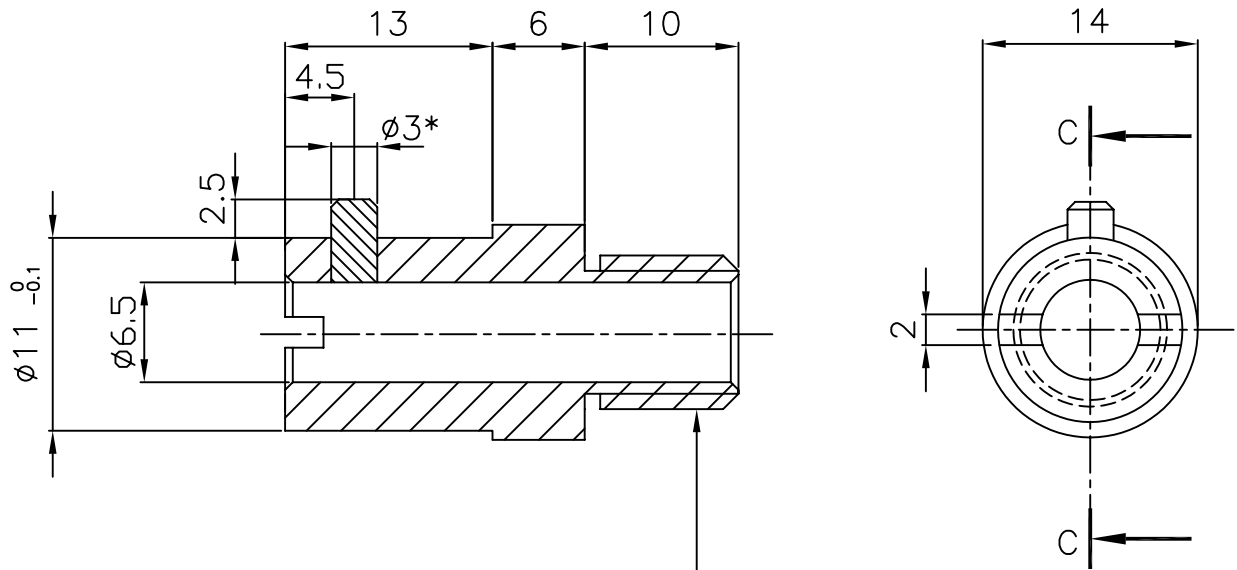


COUPE CC



chanfreins inter: 0.5 à 45°  
 ø3\* type H7p6

(F)

- M10x100
- M10x150
- M12x100
- M12x150
- M12x175
- M14x150
- 1/4"Gcyl
- 1/8"NPT
- 1/8"Gcy



0	Création	BLONDEL N.	23.04.2007	TE 23.04.2008
Ind.	Objet	Rédigé par :	Date :	Vérifié par : Date :
EMBASE L6 ø11		N° 062191		
<p><b>CORREGE</b></p> <p>RN 13 Chaînes BP 55 27120 Pacy sur Eure</p> <p>Tél: (0) 232 262 600 Fax: (0) 232 364 072</p> <p>Ce document demeure la propriété de CORREGE et ne peut ni être copié, ni communiqué à des tiers sans autorisation écrite.</p>		Matière :	Echelle :	
		LAITON NICKELÉ	2	
		Sauf indications contraires Tolérances générales ± 0.1 mm		
		94-05-08-TE-079 Rév.2		