

STG-570

CAN Mini-SPS superflach

3 ANALOG INPUT	2 DIGITAL INPUT	4 POWER OUTPUT	1 POWER PWM
CAN BUS	TTL-232	SOLID STATE	STATUS LED
miCon-L	7..32V=	°C -40/+70	SHOCK PROOF



MERKMALE

- Superflache Kleinststeuerung mit CAN-Bus
- 3 Analogeingänge 0..30 VDC, 12 Bit ADC
- 2 Digitaleingänge bis 1 kHz
- 4 verschleißfreie Power-Ausgänge je 1,5 A
- 1 Power-PWM-Ausgang 2 A/1..10 kHz
- 1 CAN 2.0 A/B Interface
- Verschleißfreie Solid-State Ausgänge
- Fail Safe Oszillator
- Programmierbare Status-LED
- TTL-232/USB-Anschluss für PC
- Grafisch und intuitiv programmierbar
- Großer Betriebsspannungsbereich 7..32 VDC
- Großer Temperaturbereich von -40..+70°C
- Robust und vibrationsfest durch PU-Verguss
- Universelle Befestigungsmöglichkeiten
- Entwickelt und produziert in Deutschland

EINSATZBEREICHE

- Automatisierungstechnik
- Gebäudeautomation
- Fahrzeug- und Schiffstechnik
- Umwelttechnik
- Licht- und Bühnentechnik

BESCHREIBUNG

Die extrem kleine STG-570 erweitert die bewährte BARTH® Mini-SPS Serie und verfügt über ein grafisch konfigurierbares CAN-Interface.

Geringste Stromaufnahme, intuitive grafische Programmierbarkeit und ein äußerst kompaktes und robustes Gehäuse machen die Mini-SPS für viele Applikationen sehr interessant.

Aufgrund des CAN-Interfaces ergeben sich vielzählige Möglichkeiten zur Vernetzung und Erweiterung. So können beispielsweise externe Displays, Schrittmotoren oder Sensoren an die STG-570 angeschlossen werden.

Beim Einsatz der BARTH® Mini-SPS STG-570 entfallen bisher benötigte Zusatzkomponenten, da die Ein- und Ausgänge auf maximale Flexibilität und Robustheit ausgelegt sind.

Durch die Kombination dieser innovativen Eigenschaften, ergeben sich für die STG-570 vielfältige Einsatzmöglichkeiten in industriellen und automobilen batteriegestützten 12/24V-Systemen.

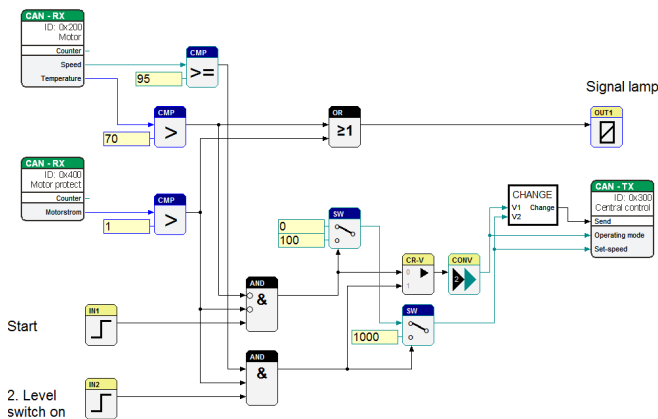
Für Serienanwendungen ist die STG-570 auch als OEM-Ausführung erhältlich.

STG-570

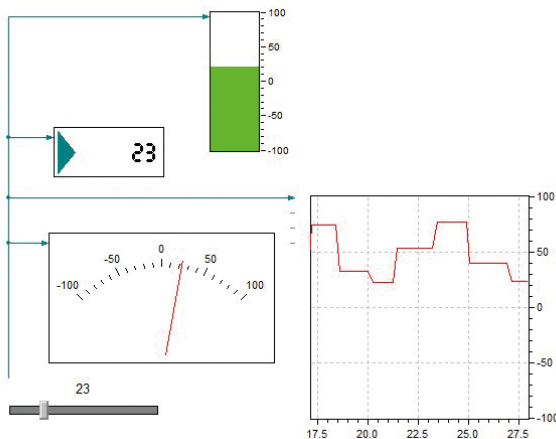
PROGRAMMIEREN MIT MICON-L

Die Programmierung der STG-570 erfolgt mit geringstem Einarbeitungsaufwand über die frei erhältliche Software miCon-L. Die ausschließliche Verwendung grafischer Bausteine macht das Erlernen von Programmiersprachen überflüssig und minimiert Fehler bei der Programmerstellung.

Die Software miCon-L verbindet Programmierung, Simulation, Test und Inbetriebnahme in einem leistungsfähigen Werkzeug.



Zur Programmierung wird die STG-570 über das Verbindungskabel VK-16 an einen PC mit USB-Anschluss verbunden, auf dem die miCon-L Software installiert wurde. Neben der grafischen Programmierung verfügt die Software über einen Online-Modus in dem die Mini-SPS interaktiv gesteuert und ausgelesen werden kann. Ebenfalls bietet miCon-L die Möglichkeit eine Visualisierungsebene zu erstellen, über die dem Nutzer bestimmte Parameter in Form von Zeigerinstrumenten Bargraphen oder Kennlinien angezeigt werden.



SPEZIFIKATIONEN

Betriebsspannung	7 bis 32 VDC
Stromaufnahme	nominal 15 mA bei 32 VDC (abhängig von der Konfiguration)
Absicherung	5 A max. (extern)
CAN	CAN 2.0A (11 bit ID) CAN 2.0B (29 bit ID), 100, 125, 250, 500 kbit
Digitaleingang IN1 - IN2	$U_{IN} = 0$ bis 30 VDC, $R_I > 30$ kOhm $U_{LOW} \leq 5$ VDC, $U_{HIGH} > 5$ VDC $f_{IN} \leq 1$ kHz, $t_{IN} \geq 1$ ms
Analogeingang IN3 - IN5	$U_{IN} = 0$ bis 30 VDC, $R_I > 11$ kOhm
Genauigkeit ADC	$\pm 1\%$ ($< 0,25$ VDC) 12 Bit
Ausgang OUT1 - OUT4	$I_{OUT} \leq 1,5$ A (ohmsche Last) @ $f_{OUT} = 0$ bis 100 Hz $U_{OUT} \geq U_{IN} - 0,45$ V, $I_{TOT} \leq 4$ A
PWM-Ausgang OUT5	$I_{OUT} \leq 2$ A (ohmsche Last) @ $f_{OUT} = 1$ kHz bis 10 kHz $U_{OUT} \leq GND + 0,25$ V
Sicherheit	Watchdog (WD) Fail Safe Oszillator (FSO) Brown out detection (BOD) Power up timer (PUT)
Konformität Normen	2006/95/EG, 2004/108/EG EN60730-1, EN61010-1, EN50081-1, EN50082-1 EN 60068-2-78: 2002 EN 60068-2-6: 2008 ISO 16750-3: 2007
Elektrischer Anschluss	Steckbare Federzugklemmen 0,25 bis 1,5 mm ²
Betriebsumgebungs- temperatur	-40 bis +70 °C (IEC 60068-2-1/2)
Lagertemperatur	-40 bis +70 °C (IEC 60068-2-1/2)
Schockfestigkeit	min. 100 m/s ² (10G)
Vibrationsfestigkeit	min. 50 m/s ² (5G) @ 10 bis 100 Hz
Schutzart	IP 20
Gehäusematerial Vergussmaterial	Acrylnitril-Butadien-Styrol (ABS) Polyurethane (PU)
Gewicht	50 g (ohne Steckverbinder)
Abmessungen	60 x 45 x 15 mm (LxBxH) o. Stecker
Bestellinformation Mini-SPS	Mini-SPS STG-570 Art.-Nr. 0850-0570
Bestellinformation Zubehör	Verbindungskabel VK-16 USB Art.-Nr. 0091-0016

DOKUMENTE & SOFTWARE

Detaillierte Dokumente, Software und Videos:

www.barth-elektronik.de

www.micon-l.de