

Näherungsschalter SMT/SME-8, für T-Nut

FESTO



Näherungsschalter SMT/SME

Lieferübersicht

FESTO

| Bauform | Befestigungsart | Messprinzip | Typ | Betriebsspannungsbereich | Schaltausgang | Schaltelementfunktion | → Seite/Internet | |
|---|---|------------------|------------------|--------------------------|-------------------------|-----------------------|------------------|--------------------|
| für T-Nut | Standard | | | | | | | |
| | von oben in Nut einsetzbar, bündig mit Zylinderprofil | magneto-resistiv | SMT-8M-A | 5 ... 30 V DC | PNP | Schließer | 7 | |
| | | | | | | Öffner | | |
| | | | | | NPN | Schließer | | |
| | | | | | kontaktlos 2-Draht | Schließer | | |
| | von oben in Nut einsetzbar, bündig mit Zylinderprofil | magnetisch Reed | SME-8M | 5 ... 30 V AC/DC | kontaktbehaftet bipolar | Schließer | 15 | |
| | | | | | | Öffner | | |
| | längs in Nut ein-schiebbar, bündig mit Zylinderprofil | magnetisch Reed | SME-8 | 12 ... 30 V AC/DC | kontaktbehaftet bipolar | Schließer | 31 | |
| | | | | | | Öffner | | |
| | | | | 3 ... 230 V AC/DC | Schließer | 35 | | |
| | längs in Nut ein-schiebbar | magneto-resistiv | SMT-8G | 10 ... 30 V DC | PNP | Schließer | 38 | |
| | | | SMT-8-SL | 10 ... 30 V DC | PNP | Schließer | 27 | |
| | | | SME-8-SL | 10 ... 30 V AC/DC | kontaktbehaftet bipolar | Schließer | 31 | |
| | von oben in Nut ein-setzbar | magnetisch Reed | SME-8-FM | 10 ... 30 V AC/DC | kontaktbehaftet bipolar | Schließer | 44 | |
| | mit Zubehör | magneto-resistiv | SMT0-8E | 10 ... 30 V DC | PNP | Schließer | 53 | |
| | | | | | NPN | | | |
| | | magnetisch Reed | SME0-8E | 12 ... 30 V DC | kontaktbehaftet bipolar | Schließer | 57 | |
| | 3 ... 250 V DC | | | | | | | |
| | | | | 3 ... 230 V AC | | | | |
| | korrosionsbeständig | | | | | | | |
| | von oben in Nut einsetzbar, bündig mit Zylinderprofil | magneto-resistiv | CRSMT-8M | 5 ... 30 V DC | PNP | Schließer | 23 | |
| | längs in Nut ein-schiebbar, bündig mit Zylinderprofil | magneto-resistiv | CRSMT-8 | 10 ... 30 V DC | PNP | Schließer | 27 | |
| | schweißfeldfest | | | | | | | |
| | von oben in Nut einsetzbar, festge-schraubt | magneto-resistiv | SDBT-BSW | 10 ... 30 V DC | PNP | Schließer | 47 | |
| | | | | | | | | NPN |
| | | | | | | | | kontaktlos 2-Draht |
| | mit Zubehör | magnetinduktiv | SMTSO-8E | 10 ... 30 V DC | PNP | | 53 | |
| NPN | | | | | | | | |
| warmfest bis 120 °C | | | | | | | | |
| längs in Nut ein-schiebbar, bündig mit Zylinderprofil | magnetisch Reed | SME-8-...-S6 | 0 ... 30 V AC/DC | kontaktbehaftet bipolar | Schließer | 35 | | |
| mit Zubehör | magnetisch Reed | SME0-8E-...-S6 | 0 ... 30 V DC | kontaktbehaftet | Schließer | 57 | | |
| | | | 0 ... 30 V AC | | | | | |
| nach EU-Ex-Schutz-Richtlinie (ATEX) | | | | | | | | |
| geklemmt in T-Nut | magnetinduktiv | SMT-8F-I-... | 8,2 V DC | NAMUR | NAMUR | 41 | | |

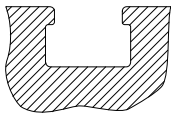
Näherungsschalter SMT/SME

Lieferübersicht

| Bauform | Befestigungsart | Messprinzip | Typ | Betriebsspannungsbereich | Schaltausgang | Schaltelementfunktion | → Seite/Internet |
|---------------------|----------------------------|------------------|---------|--------------------------|-------------------------|-----------------------|------------------|
| für Rund Nut | Standard | magneto-resistiv | SMT-10M | 10 ... 30 V DC | PNP | Schließer | Rund Nut |
| | | | | | NPN | | |
| | | | | | kontaktlos, 2-Draht | | |
| | | magnetisch Reed | SME-10M | 5 ... 30 V AC/DC | kontaktbehaftet bipolar | Schließer | |
| | längs in Nut ein-schiebbar | magneto-resistiv | SMT-10G | 10 ... 30 V DC | PNP | Schließer | |
| | | | | | magnetisch Reed | SME-10 | |

Für Antriebe mit T-Nut sind T-Nut Schalter verwendbar

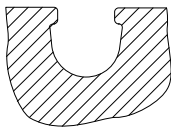
Ausnahmen



- DFM-B: SMT0-8E, SMTSO-8E, SME0-8E, SMPO-8E nicht verwendbar
- DHDS: SME-8M nur auf $\varnothing 50$ verwendbar
- DHPS: SME-8M nur auf $\varnothing 20 \dots 35$ verwendbar
- HGDD-63-A: SMT-8M-A nicht verwendbar
- HGPT-B: Ab einschließlich Baugröße 40 nur SMT-8G verwendbar
- SDBT-BSW- ... -PU/NU nur auf einer eingeschränkten Anzahl von Antriebsfamilien verwendbar. Seite → 47

Für Antriebe mit Rundnut sind Rundnut Schalter verwendbar

Ausnahmen



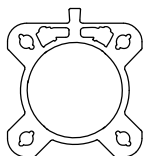
- ADVC $\varnothing 100$: SMT-10M und SME-10M nicht verwendbar (ADVC ist mit T- und Rundnut ausgestattet)
- DSM/DSM-B-6/8/10: SME-10M nicht verwendbar
- DSM/DSM-B-10/16: SMT-10M nicht verwendbar
- HGPT-B: Bis einschließlich Baugröße 35 nur SMT-10G verwendbar

Für Antriebe mit Sensorleiste: Diese sind in 2 Zylinderrohrkonturen verfügbar

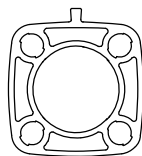
Es sind nur T-Nut Schalter CRSMT-8M, SMT-8M-A und nur auf dem als geeignet gekennzeichneten Profil verwendbar.

Bsp.: DSBF

Bsp.: CDC



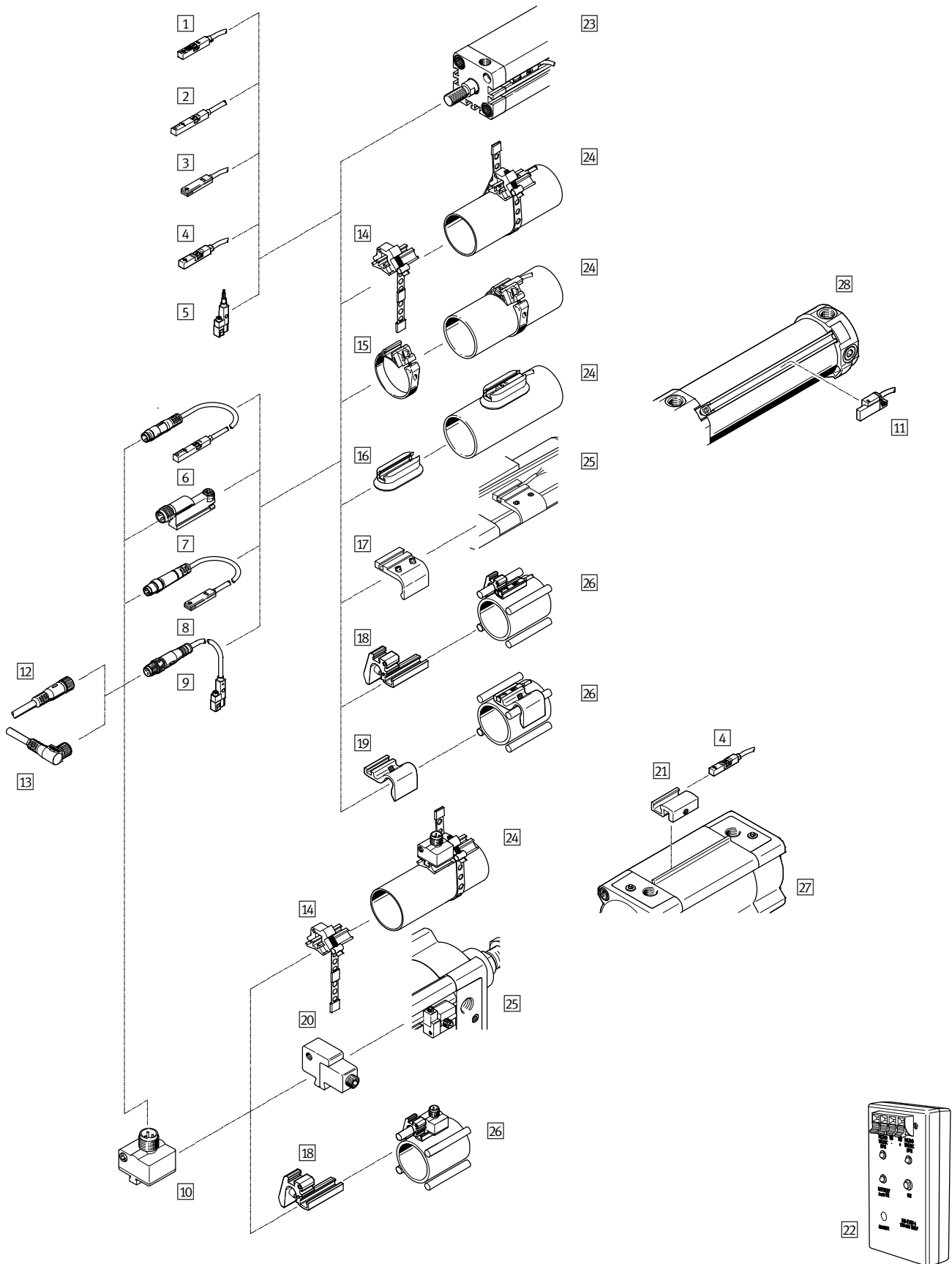
geeignet



nicht geeignet

Näherungsschalter SMT/SME-8, für T-Nut

Peripherieübersicht



Näherungsschalter SMT/SME-8, für T-Nut

Peripherieübersicht

| Befestigungselemente und Zubehör | | → Seite/ Internet |
|----------------------------------|---|----------------------|
| Näherungsschalter | | |
| 1 | SMT-8M-A-..., mit Kabel | 7 |
| 2 | SME-8M-...-OE, mit Kabel | 15 |
| 3 | SME-8-FM-...-K-..., mit Kabel | 44 |
| | CRSMT-8-K-..., mit Kabel, korrosionsbeständig | 27 |
| 4 | CRSMT-8M-..., mit Kabel | 23 |
| 5 | SMT-8G-...-OE, mit Kabel | 39 |
| 6 | SME-8M-...-M..., mit Kabel und Stecker | 15 |
| 7 | SMT-8-SL-..., mit Stecker | 27 |
| | SME-8-SL-..., mit Stecker | 31 |
| 8 | SME-8-S-..., mit Kabel und Stecker | 31 |
| 9 | SMT-8G-...-M..., mit Kabel und Stecker | 39 |
| 10 | SMT0/SMTSO, mit Stecker | 53 |
| | SME0-8E, mit Kabel oder Stecker | 57 |
| 11 | SDBT-BSW, schweißfeldfest | 47 |
| Verbindungsleitungen | | |
| 12 | NEBU-M...G... | 65 |
| 13 | NEBU-M...W... | 65 |

| Befestigungselemente und Zubehör | | → Seite/ Internet |
|----------------------------------|--|----------------------|
| Befestigungsbausätze und Zubehör | | |
| 14 | Befestigungsbausatz SMBR-8-8/100-S6, warmfest | 61 |
| 15 | Befestigungsbausatz SMBR | 61 |
| 16 | Befestigungsbausatz CRSMB, korrosionsbeständig | 62 |
| 17 | Befestigungsbausatz SMB-8-FENG | 62 |
| 18 | Befestigung SMBZ-8-... | 64 |
| 19 | Sensorhalter DASP-M4-... | 63 |
| 20 | Befestigungsbausatz SMB-8E | 62 |
| 21 | Befestigungsbausatz SMB-8-C | 63 |
| 22 | Sensortester SM-TEST-1 | 65 |
| - | Positionierelement SMM-8 | 64 |
| - | Clip SMBK-8 | 65 |
| - | Bezeichnungsschild ASLR | 65 |
| - | Sicherungsclip NEAU | 65 |
| Antriebe | | |
| 23 | Antriebe mit T-Nut | - |
| 24 | Rundzylinder | - |
| 25 | Normzylinder DSBC | - |
| 26 | Antriebe mit Zug- oder Befestigungsstange | - |
| 27 | Normzylinder DSBF | - |
| 28 | Gelenkzylinder DFAW | - |

Näherungsschalter SMT-8M-A, für T-Nut

Typenschlüssel

FESTO

SMT-8M-A

SMT-8M – A – PO – 24V – E – 0,5 – N – OE –

| Funktion | |
|----------|---|
| SMT-8M | Näherungsschalter, magnetoresistiv, für T-Nut, von oben in Nut einsetzbar |

| Baureihe | |
|----------|---------------|
| A | kurze Bauform |

| Schaltausgang | |
|---------------|-----------------------------------|
| PS | PNP, Schließer, 3-adrig |
| PO | PNP, Öffner, 3-adrig |
| NS | NPN, Schließer, 3-adrig |
| ZS | Schließer, 2-adrig |
| PNS | PNP, NPN umschaltbar |
| PSO | PNP Öffner, Schließer umschaltbar |

| Bemessungs-Betriebsspannung | |
|-----------------------------|---------|
| 24V | 24 V DC |

| Leitungseigenschaft | |
|---------------------|------------------------|
| E | Schleppkette + Roboter |

| Leitungslänge [m] | |
|-------------------|--|
| | |

| Leitungsbezeichnung | |
|---------------------|---------------------|
| – | Mit Schilderträger |
| N | Ohne Schilderträger |

| Elektrischer Anschluss | |
|------------------------|--|
| OE | Offenes Ende |
| M8 | Kabel mit Stecker M8x1, Schnappkragen |
| M8D | Kabel mit Stecker M8x1, drehbares Gewinde |
| M12 | Kabel mit Stecker M12x1, drehbares Gewinde |

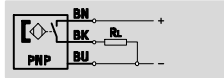
| Zulassung EU | |
|--------------|--------------------------------------|
| Ex2 | II 3GD nach EU-Richtlinie 2014/34/EU |

Näherungsschalter SMT-8M-A, für T-Nut

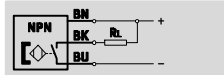
Datenblatt – magnetoresistiv

Funktion

z.B. PNP, Schließer, mit Kabel



z.B. NPN, Schließer, mit Kabel



- Messprinzip magnetoresistiv
- von oben in Nut einsetzbar, steht nicht über das Zylinderprofil über
- Kabelclip und Bezeichnungsschilder im Lieferumfang
- Variante Ex2 zum Einsatz in explosionsgefährdeten Bereichen der Zonen 2 und 22



| Allgemeine Technische Daten | |
|--|---|
| Bauform | für T-Nut |
| Einbaulage | beliebig |
| Basierend auf Norm | EN 60947-5-2 |
| Zulassung | c UL us - Listed (OL) RCM Mark |
| CE-Zeichen (siehe Konformitätserklärung) | nach EU-EMV-Richtlinie |
| Werkstoff-Hinweis | Kabel halogenfrei, ölbeständig RoHS konform, Kupfer- und PTFE-frei |

| Eingangssignal/Messelement | |
|----------------------------|------------------|
| Messgröße | Position |
| Messprinzip | magnetoresistiv |
| Umgebungstemperatur | [°C] -40 ... +85 |

| Schaltausgang | | | | | | |
|---|-----------|-------------------|-------------------|------------------------|-------------------------|-------------------------------------|
| Typ | PS | NS | PO | ZS | PNS | PSO |
| Schaltausgang | PNP | NPN | PNP | kontaktlos, 2-Draht | PNP, NPN umschaltbar | PNP |
| Schaltelementfunktion | Schließer | Schließer | Öffner | Schließer | Schließer | Öffner, Schließer umschaltbar |
| Wiederholgenauigkeit | [mm] | ±0,1 | | | | |
| Einschaltzeit | [ms] | ≤ 1,3 | | | ≤ 1,0 | |
| Ausschaltzeit | [ms] | ≤ 1,4 | | | ≤ 1,0 | |
| Max. Ausgangsstrom | [mA] | 100 ¹⁾ | 100 ¹⁾ | 100 ¹⁾ | 80 ¹⁾ | 100 |
| Max. Ausgangsstrom in Befestigungsbausätzen | [mA] | 100 | | | 80 ¹⁾ | 100 |
| Max. Schaltleistung DC | [W] | 2,8 | 2,8 | 2,8 | 1,9 | 2,7 |
| Max. Schaltleistung DC in Befestigungsbausätzen | [W] | 2,8 ²⁾ | 2,8 ²⁾ | 2,8 ²⁾ | 1,5 ²⁾ | 2,7 |
| Max. Schaltfrequenz | [Hz] | 180 | | | | |
| Spannungsfall ¹⁾ | [V] | < 1,5 | | | < 6 | < 2,5 |

- 1) Variante ...PS/NS/PO...-Ex2 max. Ausgangsstrom in Befestigungsbausätzen 80 mA, T_a 70° C
Variante ...ZS...-Ex2 max. Ausgangsstrom in Befestigungsbausätzen 50 mA, T_a 70° C
- 2) Variante ...PS/NS/PO...-Ex2 max. Schaltleistung 2,2 W
Variante ...ZS...-Ex2 max. Schaltleistung 1,2 W

| Ausgang, weitere Daten | |
|------------------------|-----------|
| Kurzschlussfestigkeit | ja |
| Überlastfestigkeit | vorhanden |

Näherungsschalter SMT-8M-A, für T-Nut

FESTO

Datenblatt – magneto-resistiv

| Elektronik | | | | |
|----------------------------|----------------------------------|----------------|----------|----------|
| Typ | | PS, NS, PO, ZS | PNS, PSO | Ex2 |
| Betriebsspannungsbereich | [V DC] | 5 ... 30 | 7 ... 30 | 5 ... 30 |
| Bemessungsbetriebsspannung | [V DC] | 24 | | |
| Verpolungsschutz | für alle elektrischen Anschlüsse | | | |

| Elektromechanik | | | | | |
|---------------------------|-----|--|-------------------|-------|----------------|
| Elektrischer Anschluss | | M8 | M8D | M12 | OE |
| Elektrischer Anschluss | | Kabel mit Stecker, 3-polig | | | Kabel, 3-adrig |
| | | M8x1 | | M12x1 | Kabel, 2-adrig |
| | | – | drehbares Gewinde | | |
| Abgangsrichtung Anschluss | | längs | | | |
| Prüfbedingungen Leitung | | Schleppkette: 5 Millionen Zyklen, Biegeradius 28 mm | | | |
| | | Torsionsfestigkeit: > 300 000 Zyklen, ±270°/0,1 m | | | |
| | | Biegeweichselfestigkeit: Nach Festo Norm; Prüfbedingungen nach Anfrage | | | |
| Kabellänge | [m] | 0,1 ... 30 | | | |
| Leitungseigenschaft | | Schleppkette+Roboter | | | |
| Werkstoffinformation | | TPE-U(PUR) | | | |
| Kabelmantel | | | | | |
| Farbe Kabelmantel | | grau | | | |

| Mechanik | | | | |
|------------------------|------|--|--|----|
| Elektrischer Anschluss | | M8, M8D, M12 | | OE |
| Befestigungsart | | festgeschraubt, von oben in Nut einsetzbar | | |
| Max. Anziehdrehmoment | [Nm] | 0,6 | | |
| Gehäuse | | schwarz | | |
| | | PA-verstärkt | | |
| | | hochlegierter Stahl rostfrei | | |
| | | Messing vernickelt | | – |

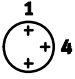
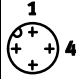
Nahrungsschalter SMT-8M-A, fur T-Nut

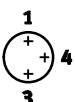
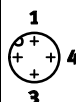
Datenblatt – magneto-resistiv

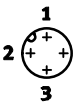
| Anzeige/Bedienung | | | |
|-------------------------|----------------|---|--|
| | PS, NS, PO, ZS | PNS | PSO |
| Schaltzustandsanzeige | LED gelb | LED gelb (fur PNP) / LED wei (fur NPN) | LED gelb (fur Schlieer) / LED wei (fur ffner) |
| Funktionsreserveanzeige | LED orange | – | |

| Immission/Emission | |
|--|-------------------|
| Umgebungstemperatur bei beweglicher Kabelverlegung | [°C] –20 ... +85 |
| Schutzart | IP65, IP68, IP69K |

| ATEX | |
|---|-------------------------------------|
| SMT-8M-A-...- | Ex2 |
| ATEX-Kategorie Gas | II 3G |
| Ex-Zundschutzart Gas | Ex nA IIC T4 X Gc |
| ATEX-Kategorie Staub | II 3D |
| Ex-Zundschutzart Staub | Ex tc IIIC T120°C X Dc |
| Ex-Umgebungstemperatur | -40°C ≤ Ta ≤ +70°C |
| Explosionsschutz | Zone 2 (ATEX) |
| | Zone 22 (ATEX) |
| CE-Zeichen (siehe Konformitatserklrung) | nach EU-Ex-Schutz-Richtlinie (ATEX) |

| Steckerbelegung nach EN 60947-5-2 | | | |
|---|-----|-----------|----------|
| M8x1, 2-polig | | | |
| Schlieer | | | |
| | Pin | Aderfarbe | Belegung |
|  | 1 | Braun | + |
| | 4 | Blau | – |
| M12x1, 2-polig | | | |
| Schlieer | | | |
| | Pin | Aderfarbe | Belegung |
|  | 1 | Braun | + |
| | 4 | Blau | – |

| Steckerbelegung nach EN 60947-5-2 | | | |
|---|-----|-----------|----------|
| M8x1, 3-polig | | | |
| Schlieer/ffner | | | |
| | Pin | Aderfarbe | Belegung |
|  | 1 | Braun | + |
| | 3 | Blau | – |
| | 4 | Schwarz | Ausgang |
| M12x1, 3-polig | | | |
| Schlieer | | | |
| | Pin | Aderfarbe | Belegung |
|  | 1 | Braun | + |
| | 3 | Blau | – |
| | 4 | Schwarz | Ausgang |

| Steckerbelegung nach EN 60947-5-2 | | | |
|---|-----|-----------|----------|
| M12x1, 3-polig | | | |
| ffner | | | |
| | Pin | Aderfarbe | Belegung |
|  | 1 | Braun | + |
| | 3 | Blau | – |
| | 2 | Weiß | Ausgang |

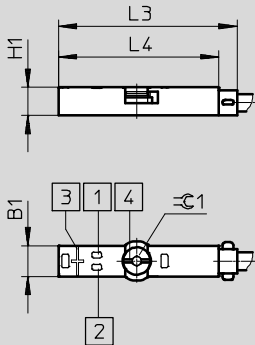
Nahrungsschalter SMT-8M-A, fur T-Nut

Datenblatt – magnetoresistiv

Abmessungen

Download CAD-Daten → www.festo.com

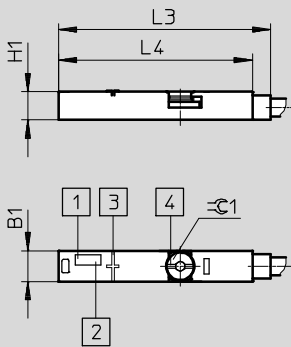
SMT-8M-A-24V-E-...-... (PS, NS, PO, ZS)



Gelbe Leuchtdiode fur sicheren Schaltzustand.
Gelbe und Orange Leuchtdiode fur unsicheren Schaltzustand.

- 1 Gelbe Leuchtdiode
- 2 Orange Leuchtdiode
- 3 Position Sensorelementmitte
- 4 Klemmstuck Anziehdrehmoment 0,6 Nm

SMT-8M-A-24V-E-...-... (PNS, PSO)



Schaltzustandsanzeige fur PNS:
Gelbe Leuchtdiode fur PS Schaltausgang.
Weie Leuchtdiode fur NS Schaltausgang.

- 1 Gelbe Leuchtdiode
- 2 Weie Leuchtdiode
- 3 Position Sensorelementmitte
- 4 Schlitz fur Schraubendreher

Schaltzustandsanzeige fur PSO:
Gelbe Leuchtdiode fur PS Schaltausgang.
Weie Leuchtdiode fur PO Schaltausgang.

| Typ | B1 | H1 | L3 | L4 | ±0.1 |
|--------------------------------------|----|-----|------|------|------|
| SMT-8M-A-...-24V-E- (PS, NS, PO, ZS) | 5 | 4,6 | 29,3 | 26,3 | 1,5 |
| SMT-8M-A-...-24V-E- (PNS, PSO) | | | 34,8 | 31,8 | |

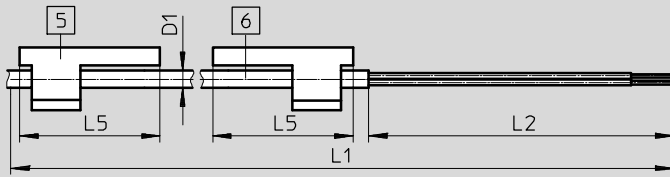
Näherungsschalter SMT-8M-A, für T-Nut

Datenblatt – magnetoresistiv

Abmessungen

Download CAD-Daten → www.festo.com

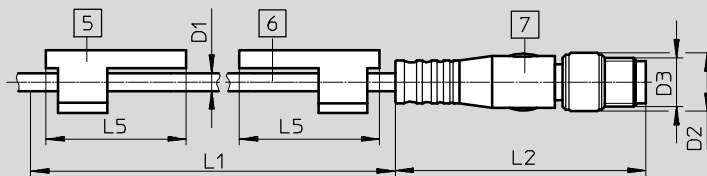
SMT-8M-A-...-OE/OE-Ex – Kabel



- 5 Schilderträger um 90° gedreht gezeichnet
- 6 Anschlusskabel

L1 Kabellänge

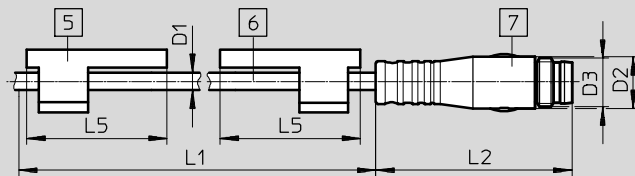
SMT-8M-A-...-M8D – Kabel mit Stecker M8x1, drehbares Gewinde



- 5 Schilderträger um 90° gedreht gezeichnet
- 6 Anschlusskabel
- 7 Stecker passend für Verbindungskabel NEBU-M8

L1 Kabellänge

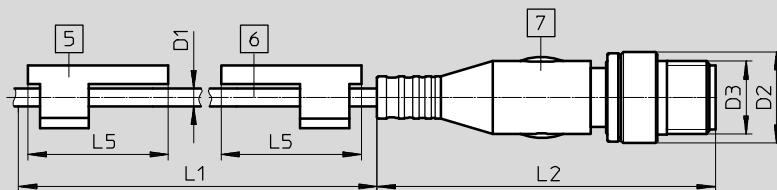
SMT-8M-A-...-M8 – Kabel mit Stecker M8x1, Schnappkragen



- 5 Schilderträger um 90° gedreht gezeichnet
- 6 Anschlusskabel
- 7 Stecker passend für Verbindungskabel NEBU-M8

L1 Kabellänge

SMT-8M-A-...-M12 – Kabel mit Stecker M12x1, drehbares Gewinde



- 5 Schilderträger um 90° gedreht gezeichnet
- 6 Anschlusskabel
- 7 Stecker passend für Verbindungskabel NEBU-M12

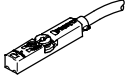
L1 Kabellänge

| Typ | D1 | D2 Ø | D3 | L2 | L5 | ±0,1 |
|--------------------|-----|---------|-------|------|----|------|
| SMT-8M-A-...-OE | 2,9 | - | - | 50 | 23 | 1,5 |
| SMT-8M-A-...-OE-Ex | | - | - | 50 | | |
| SMT-8M-A-...-M8D | | 9,6 | M8x1 | 41,1 | | |
| SMT-8M-A-...-M8 | | 8,5 | M8x1 | 32,7 | | |
| SMT-8M-A-...-M12 | | 15 | M12x1 | 54,5 | | |

Näherungsschalter SMT-8M-A, für T-Nut

FESTO

Datenblatt – magnetoresistiv

| Bestellangaben | | | | | | | | |
|---|---------------|------------------------|---|---------|-----------------|---------|----------------------------|-------------------------------|
| | Schaltausgang | Elektrischer Anschluss | | | Kabel- länge | Gewicht | Teile-Nr. | Typ |
| | | Kabel | Kabel mit Stecker, drehbares Gewinde | | | | | |
| | | | M8x1 | M12x1 | [m] | [g] | | |
|  | Schließer | | | | | | | |
| | PNP | – | 3-polig | – | 0,3 | 8,9 | 574334 | SMT-8M-A-PS-24V-E-0,3-M8D |
| | PNP | 3-adrig | – | – | 2,5 | 29,1 | 574335 | SMT-8M-A-PS-24V-E-2,5-OE |
| | PNP | 3-adrig | – | – | 5 | 57,1 | 574336 | SMT-8M-A-PS-24V-E-5,0-OE |
| | PNP | – | – | 3-polig | 0,3 | 15,9 | 574337 | SMT-8M-A-PS-24V-E-0,3-M12 |
| | NPN | 3-adrig | – | – | 2,5 | 29,1 | 574338 | SMT-8M-A-NS-24V-E-2,5-OE |
| | | – | 3-polig | – | 0,3 | 8,9 | 574339 | SMT-8M-A-NS-24V-E-0,3-M8D |
| | PNP | – | 3-polig | – | 0,3 | 8,9 | 574342 | SMT-8M-A-PS-24V-E-0,3-M8D-Ex2 |
| | kontaktlos | 2-adrig | – | – | 5 | 57,1 | 574341 | SMT-8M-A-ZS-24V-E-5,0-OE-Ex2 |
| | Umschaltbar | | | | | | | |
| PNP/NPN | – | 3-polig | – | 0,3 | 9 | 574343 | SMT-8M-A-PNS-24V-E-0,3-M8D | |
| PNP PS/PO | – | 3-polig | – | 0,3 | 9 | 574344 | SMT-8M-A-PSO-24V-E-0,3-M8D | |
| Öffner | | | | | | | | |
| PNP | 3-adrig | – | – | 7,5 | 85,1 | 574340 | SMT-8M-A-PO-24V-E-7,5-OE | |

Näherungsschalter SMT-8M-A, für T-Nut



Bestellangaben – Produktbaukasten

| Bestelltabelle | | | | |
|--|---|------------------|---------------|-----------------|
| Baugröße | 8 | Bedin- gungen | Code | Eintrag Code |
| M Baukasten-Nr. | 574333 | | | |
| Funktion | Näherungsschalter für T-Nut, elektronisch | | SMT-8M | SMT-8M |
| | | | - | - |
| Baureihe | Kurze Bauform | | A | A |
| | | | - | - |
| Schaltausgang | 3-Draht PNP Schließer | | PS | |
| | 3-Draht NPN Schließer | | NS | |
| | 3-Draht PNP Öffner | | PO | |
| | 2-Draht PNP Schließer | | ZS | |
| | PNP / NPN umschaltbar | | PNS | |
| | PNP Öffner / Schließer umschaltbar | | PSO | |
| | | | - | - |
| Bemessungs- betriebsspannung [V DC] | 24 | | 24V | 24V |
| | | | - | - |
| Leitungseigenschaft | Schleppkette + Roboter | | E | E |
| | | | - | - |
| Leitungslänge [m] | 0,1 ... 30 (0,1 ... 5,0 in 0,1 Schritten, 5,0 ... 30 in 0,5 Schritten) | | ... | |
| | | | - | - |
| Leitungsbezeichnung | Mit Schilderträger | | | |
| | Ohne Schilderträger | | N | |
| | | | - | - |
| Anschlusstechnik | offenes Ende | | OE | |
| | M8, drehbares Gewinde | | M8D | |
| | M8, Schnappkragen | | M8 | |
| | M12, drehbares Gewinde | | M12 | |
| O Zulassung EU | II 3GD nach EU-Richtlinie 2014/34/EU | 1 | -Ex2 | |

1 Ex2 nicht mit Schaltausgang PNS, PSO, Mindestleitungslänge 0,2 m

Übertrag Bestellcode

574333 SMT-8M - A - [] - 24V - E - [] - N - [] - []

Näherungsschalter SME-8M, für T-Nut

Typenschlüssel

FESTO

SME-8M

SME – 8M – DO – 24V – K – 7,5 – OE

| Funktion | |
|----------|---|
| SME | Näherungsschalter, magnetisch kontaktbehaftet |

| Bauart | |
|--------|---------------------------------------|
| 8M | für T-Nut, von oben in Nut einsetzbar |

| Schaltausgang, Schaltelementfunktion | |
|--------------------------------------|--------------------|
| ZS | Schließer, 2-adrig |
| DS | Schließer, 3-adrig |
| DO | Öffner, 3-adrig |

| Bemessungs-Betriebsspannung | |
|-----------------------------|---------|
| 24V | 24 V DC |

| Leitungseigenschaft | |
|---------------------|-------------------------|
| K | Standard + Schleppkette |
| E | Schleppkette + Roboter |

| Leitungslänge [m] | |
|-------------------|------------|
| ... | 0,2 ... 10 |

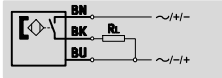
| Elektrischer Anschluss | |
|------------------------|--|
| OE | Offenes Ende |
| M8 | Kabel mit Stecker M8x1, Schnappkragen |
| M8D | Kabel mit Stecker M8x1, drehbares Gewinde |
| M12 | Kabel mit Stecker M12x1, drehbares Gewinde |

Näherungsschalter SME-8M, für T-Nut

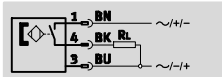
Datenblatt – magnetisch Reed

Funktion

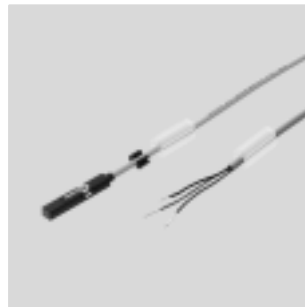
z.B. Schließer, 3-adrig, mit Kabel



z.B. Schließer, 3-adrig, mit Stecker



- Messprinzip magnetisch Reed
- von oben in Nut einsetzbar, steht nicht über das Zylinderprofil über
- Kabelclip und Bezeichnungsschilder im Lieferumfang



| Allgemeine Technische Daten | |
|--|---------------------------------------|
| Bauform | für T-Nut |
| Basierend auf Norm | EN 60947-5-2 |
| Zulassung | c UL us - Listed (OL) RCM Mark |
| CE-Zeichen (siehe Konformitätserklärung) | nach EU-EMV-Richtlinie |
| Besondere Eigenschaften | ölbeständig |
| Werkstoff-Hinweis | Kupfer- und PTFE-frei RoHS konform |

| Eingangssignal/Messelement | |
|----------------------------|-----------------|
| Messprinzip | magnetisch Reed |
| Umgebungstemperatur [°C] | -40 ... +70 |

| Schaltausgang | | | | |
|---|------|--------------------------|-----------|-----------|
| Typ | | SME-8M-DS | SME-8M-ZS | SME-8M-DO |
| Schaltausgang | | kontaktbehaftet, bipolar | | |
| Schaltelementfunktion | | Schließer | Schließer | Öffner |
| Max. Ausgangsstrom | [mA] | 500 | 80 | |
| Max. Ausgangsstrom in Befestigungsbausätzen | [mA] | 80 | 80 | |
| Max. Schaltleistung DC | [W] | 10 | 2,4 | |
| Max. Schaltleistung DC in Befestigungsbausätzen | [W] | 2,4 | 2,4 | |
| Max. Schaltleistung AC | [VA] | 10 | 2,4 | |
| Max. Schaltleistung AC in Befestigungsbausätzen | [VA] | 2,4 | 2,4 | |
| Spannungsfall ¹⁾ | [V] | ≤1,5 | ≤4,8 | ≤3,5 |

1) Gilt für Kabellänge 2,5 m. Je Meter zusätzliche Kabellänge max. 0,15 V Spannungsfall

| Ausgang, weitere Daten | |
|------------------------|-----------------|
| Kurzschlussfestigkeit | nein |
| Überlastfestigkeit | nicht vorhanden |

| Elektronik | | |
|-----------------------------|-----|----------|
| Betriebsspannungsbereich DC | [V] | 5 ... 30 |
| Betriebsspannungsbereich AC | [V] | 5 ... 30 |
| Verpolungsschutz | | nein |

Näherungsschalter SME-8M, für T-Nut

Datenblatt – magnetisch Reed

FESTO

| Elektromechanik | | | | | | | | | |
|---------------------------------------|-------------------|--|--------------------|----------------------|-------------------|----------------------------|--------------------|----------------------|-----|
| Schaltelementfunktion | | DS/DO | | | | ZS | | | |
| Elektrischer Anschluss | | OE | M8D | M8 | M12 | OE | M8D | M8 | M12 |
| Elektrischer Anschluss | Kabel, 3-adrig | Kabel mit Stecker, 3-polig | | | Kabel, 2-adrig | Kabel mit Stecker, 2-polig | | | |
| | | M8x1 | M8x1 | M12x1 | | M8x1 | M8x1 | M12x1 | |
| | | drehbares Gewinde | Schnapp- kragen | drehbares Gewinde | | drehbares Gewinde | Schnapp- kragen | drehbares Gewinde | |
| Abgangsrichtung Anschluss | | längs | | | | | | | |
| Prüfbedingungen Leitung | K | Schleppkette: 5 Millionen Zyklen, Biegeradius 75 mm Biegewechselfestigkeit: nach Festo Norm; Prüfbedingungen auf Anfrage | | | | | | | |
| | E | Schleppkette: 5 Millionen Zyklen, Biegeradius 28 mm Torsionsfestigkeit: $\pm 270^\circ/0,1$ m Biegewechselfestigkeit: nach Festo Norm; Prüfbedingungen auf Anfrage | | | | | | | |
| Kabellänge | [m] | 0,2 ... 10 | | | | | | | |
| Leitungseigenschaft | K | Standard + Schleppkette | | | | | | | |
| | E | Schleppkette + Roboter | | | | | | | |
| Werkstoffinformation Kabel- mantel | K | TPE-U(PUR) | | | | | | | |
| | E | TPE-U(PUR), halogenfrei | | | | | | | |

| Mechanik | | |
|------------------------|--|------------------------------|
| Elektrischer Anschluss | OE | M... |
| Befestigungsart | festgeschraubt, von oben in Nut einsetzbar | |
| Gehäuse | PA | PA |
| | hochlegierter Stahl rostfrei | hochlegierter Stahl rostfrei |
| | – | Messing, vernickelt |
| | – | TPE-U(PUR) |

| Anzeige/Bedienung | |
|-----------------------|----------|
| Schaltzustandsanzeige | LED gelb |

| Immission/Emission | | |
|--|------------|------------|
| Umgebungstemperatur bei beweglicher Kabelverlegung | [°C] | –5 ... +70 |
| Schutzart | IP65, IP68 | |

Nahrungsschalter SME-8M, fur T-Nut

Datenblatt – magnetisch Reed

| Steckerbelegung nach EN 60947-5-2 | | | |
|-----------------------------------|-----|-----------|----------|
| M8x1, 2-polig | | | |
| Schlieer | | | |
| | Pin | Aderfarbe | Belegung |
| | 1 | Braun | + |
| | 4 | Schwarz | Ausgang |
| M12x1, 2-polig | | | |
| Schlieer | | | |
| | Pin | Aderfarbe | Belegung |
| | 1 | Braun | + |
| | 4 | Schwarz | Ausgang |

| Steckerbelegung nach EN 60947-5-2 | | | |
|-----------------------------------|-----|-----------|----------|
| M8x1, 3-polig | | | |
| Schlieer/offner | | | |
| | Pin | Aderfarbe | Belegung |
| | 1 | Braun | + |
| | 3 | Blau | - |
| | 4 | Schwarz | Ausgang |
| M12x1, 3-polig | | | |
| Schlieer | | | |
| | Pin | Aderfarbe | Belegung |
| | 1 | Braun | + |
| | 3 | Blau | - |
| | 4 | Schwarz | Ausgang |

| Steckerbelegung nach EN 60947-5-2 | | | |
|-----------------------------------|-----|-----------|----------|
| M12x1, 3-polig | | | |
| offner | | | |
| | Pin | Aderfarbe | Belegung |
| | 1 | Braun | + |
| | 3 | Blau | - |
| | 2 | We | Ausgang |

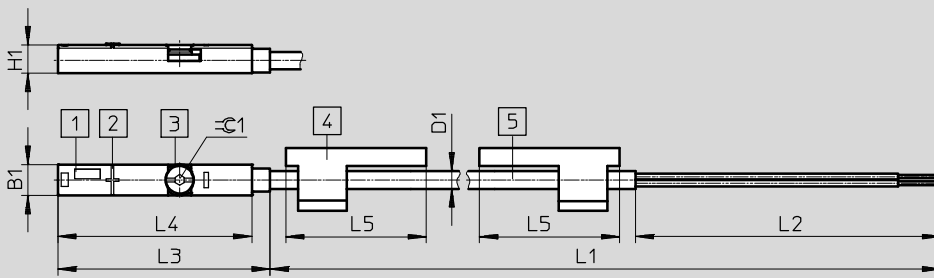
Nahrungsschalter SME-8M, fur T-Nut

Datenblatt – magnetisch Reed

Abmessungen

Download CAD-Daten → www.festo.com

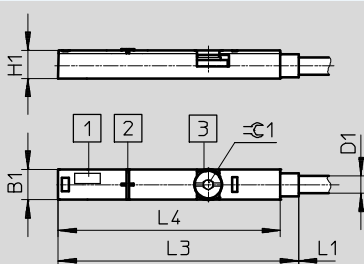
SME-8M-...-OE – Kabel



- 1 Gelbe Leuchtdiode
- 2 Mitte des Sensorelements
- 3 Klemmstuck, Anziehdrehmoment 0,6 Nm
- 4 Schildertrager
- 5 Verbindungsleitung

L1 Kabellange

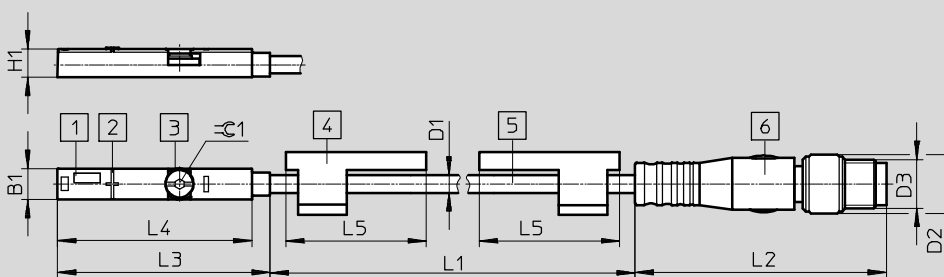
SME-8M-DO-...-OE – Kabel



- 1 Leuchtdiode
- 2 Mitte des Sensorelements
- 3 Klemmstuck, Anziehdrehmoment 0,6 Nm

L1 Kabellange

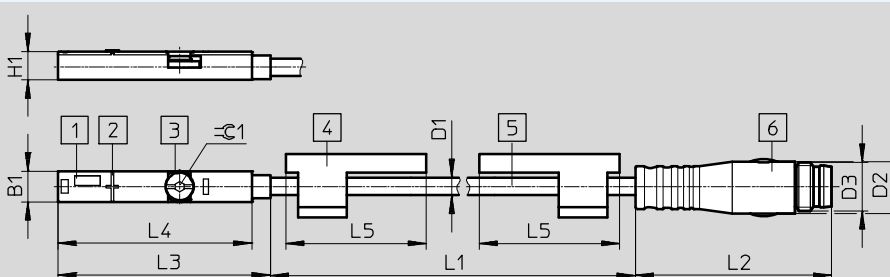
SME-8M-...-M8D – Kabel mit Stecker M8x1, drehbares Gewinde



- 1 Gelbe Leuchtdiode
- 2 Mitte des Sensorelements
- 3 Klemmstuck, Anziehdrehmoment 0,6 Nm
- 4 Schildertrager
- 5 Verbindungsleitung
- 6 Stecker passend fur Verbindungsleitung NEBU-M8

L1 Kabellange

SME-8M-...-M8 – Kabel mit Stecker M8x1, Schnappkrallen



- 1 Gelbe Leuchtdiode
- 2 Mitte des Sensorelements
- 3 Klemmstuck, Anziehdrehmoment 0,6 Nm
- 4 Schildertrager
- 5 Verbindungsleitung
- 6 Stecker passend fur Verbindungsleitung NEBU-M8

L1 Kabellange

| Typ | B1 ±0,05 | D1 ∅ | D2 ∅ | D3 | H1 ±0,05 | L2 | L3 | L4 ±0,1 | L5 | ±0.1 |
|------------------|-------------|---------|---------|------|-------------|----|------|------------|----|------|
| SME-8M-...-OE | 5 | 2,9 | - | - | 4,6 | 50 | 34,8 | 31,8 | 23 | 1,5 |
| SME-8M-DO-...-OE | | | - | - | | - | 39,5 | 36,5 | - | |
| SME-8M-...-M8D | | | 9,6 | M8x1 | | 41 | 34,8 | 31,8 | 23 | |
| SME-8M-...-M8 | | | 8,5 | M8x1 | | 33 | | | | |

Näherungsschalter SME-8M, für T-Nut

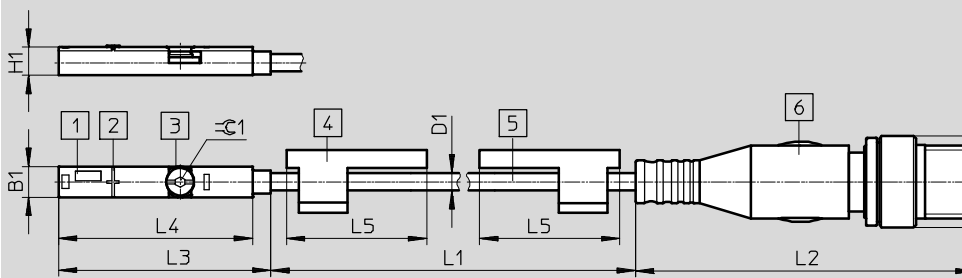
Datenblatt – magnetisch Reed



Abmessungen

Download CAD-Daten → www.festo.com

SME-8M-...-M12 – Kabel mit Stecker M12x1, drehbares Gewinde



- 1 Gelbe Leuchtdiode
 - 2 Mitte des Sensorelements
 - 3 Klemmstück, Anziehdrehmoment 0,6 Nm
 - 4 Schilderträger
 - 5 Verbindungsleitung
 - 6 Stecker passend für Verbindungsleitung NEBU-M12
- L1 Kabellänge

| Typ | B1 | D1 Ø | D2 | D3 | H1 | L2 | L3 | L4 | L5 | ⊕ 1 |
|----------------|----|---------|----|-------|-----|------|------|------|----|-----|
| SME-8M-...-M12 | 5 | 2,9 | 15 | M12x1 | 4,6 | 54,5 | 34,8 | 31,8 | 23 | 1,5 |

Bestellangaben

| | Schaltausgang | Elektrischer Anschluss | | Kabellänge [m] | Teile-Nr. | Typ |
|---------------|----------------------------|------------------------|--|-------------------|------------------------|-------------------------|
| | | Kabel | Kabel mit Stecker, drehbares Gewinde, M8x1 | | | |
| | Schließer | | | | | |
| | kontaktbehaftet bipolar | 3-adrig | – | 2,5 | 543862 | SME-8M-DS-24V-K-2,5-OE |
| | | | – | 5,0 | 543863 | SME-8M-DS-24V-K-5,0-OE |
| | | | – | 7,5 | 543876 | SME-8M-DS-24V-K-7,5-OE |
| | | – | 3-polig | 0,3 | 543861 | SME-8M-DS-24V-K-0,3-M8D |
| | 2-adrig | – | 2,5 | 543872 | SME-8M-ZS-24V-K-2,5-OE | |
| Öffner | | | | | | |
| | kontaktbehaftet bipolar | 3-adrig | – | 7,5 | 546799 | SME-8M-DO-24V-K-7,5-OE |

Nahrungsschalter SME-8M, fur T-Nut

Produktbaukasten – magnetisch Reed

FESTO

M Mindestangaben

| Baukasten-Nr. | Funktion | Schaltausgang | Bemessungs- betriebsspannung | Leitungs- eigenschaft | Leitungslange | Anschluss- technik |
|------------------------------|---------------|----------------|---------------------------------|--------------------------|----------------|------------------------|
| 543892 | SME-8M | DS ZS DO | 24V | K E | 0,2 ... 10 | OE M8D M8 M12 |
| Bestell- beispiel | | | | | | |
| 543892 | SME-8M | ZS | 24V | K | 0,8 | OE |

Bestelltable

| Baugroe | 8 | Bedin- gungen | Code | Eintrag Code |
|---------------------------------|---|------------------|---------------|-----------------|
| M Baukasten-Nr. | 543892 | | | |
| Funktion | Nahrungsschalter fur T-Nut, kontaktbehaftet | | SME-8M | SME-8M |
| Schaltausgang | 3-Draht Schlieer | | DS | – |
| | 2-Draht Schlieer | | ZS | – |
| | 3-Draht ffner | | DO | – |
| Bemessungs- betriebsspannung | [V DC] 24 | | 24V | 24V |
| Leitungseigenschaft | Standard + Schleppkette | | K | – |
| | Schleppkette + Roboter | | E | – |
| Leitungslange | [m] 0,2 ... 10 (0,2 ... 5,0 m in 0,1 m Schritten, 5,0 ... 10 m in 0,5 m Schritten) | | ... | – |
| Anschluss- technik | offenes Ende | | OE | – |
| | M8, drehbares Gewinde | | M8D | – |
| | M8, Schnappkragen | | M8 | – |
| | M12, drehbares Gewinde | | M12 | – |

ubertrag Bestellcode

Näherungsschalter CRSMT-8/SMT-8-SL/SME-8, für T-Nut

Typenschlüssel

CRSMT-8

CRSMT – 8 – PS – K2,5 – LED – 24

Funktion

| | |
|-------|--|
| CRSMT | Näherungsschalter, magnetoresistiv, lebensmitteltauglich, säure- und kühl-schmiermittelbeständig |
|-------|--|

Bauart

| | |
|---|--------------------------------------|
| 8 | für T-Nut, längs in Nut einschiebbar |
|---|--------------------------------------|

Schaltausgang, Schaltelementfunktion

| | |
|----|-------------------------|
| PS | PNP, Schließer, 3-adrig |
|----|-------------------------|

Elektrischer Anschluss, Kabellänge

| | |
|------|--------------|
| K2,5 | Kabel, 2,5 m |
| K5 | Kabel, 5,0 m |

Schaltzustandsanzeige

| | |
|-----|-----------|
| LED | gelbe LED |
|-----|-----------|

Bemessungs-Betriebsspannung

| | |
|----|---------|
| 24 | 24 V DC |
|----|---------|

CRSMT-8M

CRSMT – 8M – PS – 24 – K – – –

Funktion

| | |
|-------|--|
| CRSMT | Näherungsschalter, magnetoresistiv, lebensmitteltauglich, säure- und kühl-schmiermittelbeständig |
|-------|--|

Bauart

| | |
|----|---------------------------------------|
| 8M | für T-Nut, von oben in Nut einsetzbar |
|----|---------------------------------------|

Schaltausgang, Schaltelementfunktion

| | |
|----|-------------------------|
| PS | PNP, Schließer, 3-adrig |
|----|-------------------------|

Bemessungs-Betriebsspannung

| | |
|----|---------|
| 24 | 24 V DC |
|----|---------|

Leitungseigenschaft

| | |
|---|---------------------------|
| K | Standard und Schleppkette |
|---|---------------------------|

Kabellänge

| | |
|-----|--|
| 0,3 | Kabel, 0,3m ¹⁾ |
| K5 | Kabel, 5 m, offenes Ende ²⁾ |
| K10 | Kabel, 10 m offenes Ende ²⁾ |

Anschluss

| | |
|-----|-----------------------|
| OE | offenes Ende |
| M8D | M8, drehbares Gewinde |
| M12 | M12 |

1) nur mit Anschluss M8D oder M12

2) nur mit Anschluss OE

Näherungsschalter CRSMT-8/SMT-8-SL/SME-8, für T-Nut

Typenschlüssel

FESTO

SMT/SME-8

SMT – 8 – PS – K – LED – 24 – B

Funktion

| | |
|-----|------------------------------------|
| SMT | Näherungsschalter, magnetoresistiv |
| SME | Näherungsschalter, magnetisch Reed |

Bauart

| | |
|---|--------------------------------------|
| 8 | für T-Nut, längs in Nut einschiebbar |
|---|--------------------------------------|

Schaltausgang, Schaltelementfunktion

| | |
|----|-------------------------|
| PS | PNP, Schließer, 3-adrig |
| NS | NPN, Schließer, 3-adrig |
| ZS | Schließer, 2-adrig |
| O | Öffner, 3-adrig |

Elektrischer Anschluss, Kabellänge

| | |
|-------|-------------------------------|
| K | Kabel, 2,5 m oder 7,5 m |
| K2,5 | Kabel, 2,5 m |
| K5 | Kabel, 5,0 m |
| K-7,5 | Kabel, 7,5 m |
| KL | Kabel, 2,5 m |
| S | Stecker M8x1 mit Kabel, 0,3 m |

Schaltzustandsanzeige

| | |
|-----|-----------|
| LED | gelbe LED |
|-----|-----------|

Bemessungs-Betriebsspannung

| | |
|-----|----------|
| 24 | 24 V DC |
| 230 | 230 V AC |

Variante

| | |
|----|----------|
| S6 | warmfest |
|----|----------|

Generation

| | |
|---|------------|
| B | Baureihe B |
|---|------------|

SMT/SME-8-SL

SMT – 8 – SL – PS – LED – 24

Funktion

| | |
|-----|------------------------------------|
| SMT | Näherungsschalter, magnetoresistiv |
| SME | Näherungsschalter, magnetisch Reed |

Bauart

| | |
|---|--------------------------------------|
| 8 | für T-Nut, längs in Nut einschiebbar |
|---|--------------------------------------|

Elektrischer Anschluss

| | |
|----|---------|
| SL | Stecker |
|----|---------|

Schaltausgang, Schaltelementfunktion

| | |
|----|-------------------------|
| PS | PNP, Schließer, 3-adrig |
|----|-------------------------|

Schaltzustandsanzeige

| | |
|-----|-----------|
| LED | gelbe LED |
|-----|-----------|

Bemessungs-Betriebsspannung

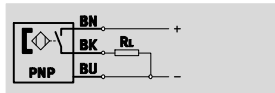
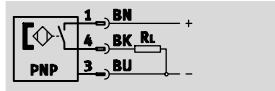
| | |
|----|---------|
| 24 | 24 V DC |
|----|---------|

Nahrungsschalter CRSMT-8M, fur T-Nut

Datenblatt – magnetoresistiv

Funktion

z.B. PNP, Schlieer, mit Stecker



- lebensmitteltauglich
- surebestandig
- laugenbestandig
- kuhlschmiermittelbestandig



Allgemeine Technische Daten

| | |
|--|---|
| Bauform | fur T-Nut |
| Basierend auf Norm | EN 60947-5-2 |
| Zulassung | RCM Mark |
| Besondere Eigenschaften | surebestandig, laugenbestandig, kuhlschmiermittelbestandig |
| Lebensmitteltauglichkeit ¹⁾ | siehe erweiterte Werkstoffinformation |
| Werkstoff-Hinweis | RoHS konform, halogenfrei |

1) Weitere Informationen www.festo.com/sp → Zertifikate.

Eingangssignal/Messelement

| | |
|---------------------|-----------------|
| Messprinzip | magnetoresistiv |
| Messgroe | Position |
| Umgebungstemperatur | [°C] -40 ... 85 |

Schaltausgang

| | |
|------------------------|-------------|
| Schaltelementfunktion | Schlieer |
| Schaltausgang | PNP |
| Wiederholgenauigkeit | [mm] ± 0,1 |
| Schaltausgang | |
| Einschaltzeit | [ms] ≤ 1 |
| Ausschaltzeit | [ms] ≤ 1 |
| Max. Schaltfrequenz | [Hz] 180 |
| Max. Ausgangsstrom | [mA] 100 |
| Max. Schaltleistung DC | [W] 2,8 |
| Spannungsfall | [V] < 1,5 |
| Reststrom | [mA] < 0,05 |

Ausgang, weitere Daten

| | |
|-----------------------|-----------|
| Kurzschlussfestigkeit | ja |
| uberlastfestigkeit | vorhanden |

Elektronik

| | |
|-----------------------------|------------------------------------|
| Schaltausgang | PNP |
| Bemessungs-Betriebsspannung | [V DC] 24 |
| Betriebsspannungsbereich | [V DC] 5 ... 30 |
| Verpolungsschutz | fur alle elektrischen Anschlusse |

Näherungsschalter CRSMT-8M, für T-Nut

FESTO

Datenblatt – magnetoresistiv

| Elektromechanik | |
|---------------------------|---|
| Abgangsrichtung Anschluss | längs |
| Leitungseigenschaft | Standard+Schleppkette |
| Prüfbedingungen Leitung | Schleppkette: 5 Millionen Zyklen, Biegeradius 75 mm |
| | Torsionsfestigkeit: > 300 000 Zyklen, $\pm 270^\circ/0,1$ m |
| | Biegewechselfestigkeit: nach Festo Norm |

| Mechanik | | | |
|-------------------------------------|--|---|-----|
| Elektrischer Anschluss | Kabel, 3-adrig | Kabel mit Stecker, drehbares Gewinde M8D M12 | |
| Befestigungsart | festgeschraubt von oben in Nut einsetzbar | | |
| Einbaulage | beliebig | | |
| Max. Anziehdrehmoment [Nm] | 0,6 | | |
| Max. Anziehdrehmoment, Stecker [Nm] | – | 0,3 | 0,5 |
| Werkstoffinformation | | | |
| Gehäuse | hochlegierter Stahl rostfrei, PP | | |
| Überwurfmutter | – | Messing vernickelt | |
| Kabelmantel | TPE-O | | |
| Isolierhülle | PP | | |
| Steckergehäuse | – | PP | |
| Aderenden | Aderendhülsen | – | |
| Steckkontakte | – | Messing vernickelt und vergoldet | |

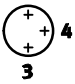
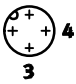
| Anzeige/Bedienung | |
|-------------------------|------------|
| Schaltzustandsanzeige | LED gelb |
| Funktionsreserveanzeige | LED orange |

| Immission/Emission | |
|---|------------|
| Umgebungstemperatur bei beweglicher Kabelverlegung [°C] | –20 ... 85 |
| Schutzart | IP65 |
| | IP68 |
| | IP69K |

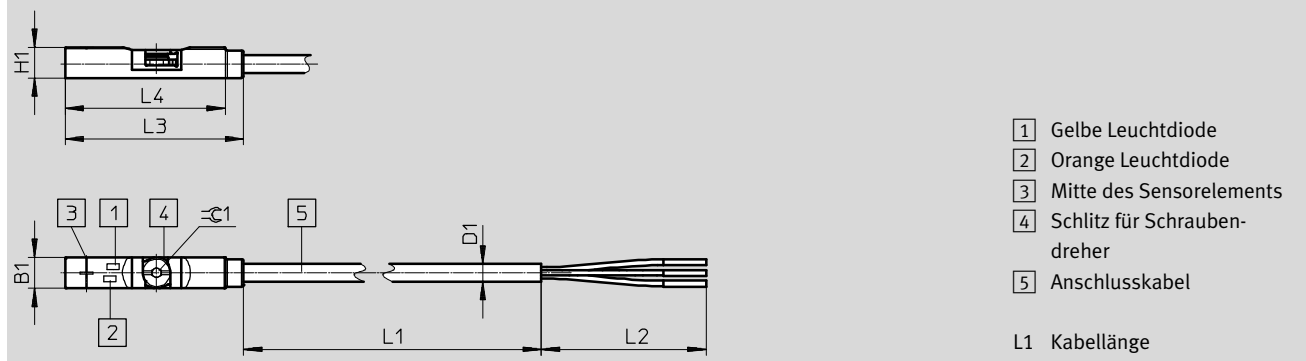
| ATEX | |
|--|-------------------------------------|
| ATEX-Kategorie Gas | II 3G |
| Ex-Zündschutzart Gas | Ex nA IIC T4 X Gc |
| ATEX-Kategorie Staub | II 3D |
| Ex-Zündschutzart Staub | Ex tc IIIC T120°C X Dc |
| Ex-Umgebungstemperatur [°C] | –40°C \leq Ta \leq +85°C |
| CE-Zeichen (siehe Konformitätserklärung) | nach EU-EMV-Richtlinie |
| | nach EU-Ex-Schutz-Richtlinie (ATEX) |

Naherungsschalter CRSMT-8M, fur T-Nut

Datenblatt – magnetoresistiv

| Steckerbelegung nach EN 60947-5-2 | | | | M12x1, 3-polig | | | |
|---|-----|-----------|----------|---|-----|-----------|----------|
| M8x1, 3-polig | | | | Schlieer | | | |
| | Pin | Aderfarbe | Belegung | | Pin | Aderfarbe | Belegung |
|  | 1 | Braun | + |  | 1 | Braun | + |
| | 3 | Blau | - | | 3 | Blau | - |
| | 4 | Schwarz | Ausgang | | 4 | Schwarz | Ausgang |

Abmessungen offenes Ende Download CAD-Daten → www.festo.com



| Typ | B1 | D1 | H1 | L2 | L3 | L4 | ± 1 |
|---------------------------|----|-----|----|----|------|------|-----|
| CRSMT-8M-PS-24V-K-5,0-OE | 5 | 2,9 | 5 | 50 | 29,3 | 26,3 | 1,5 |
| CRSMT-8M-PS-24V-K-10,0-OE | | | | | | | |

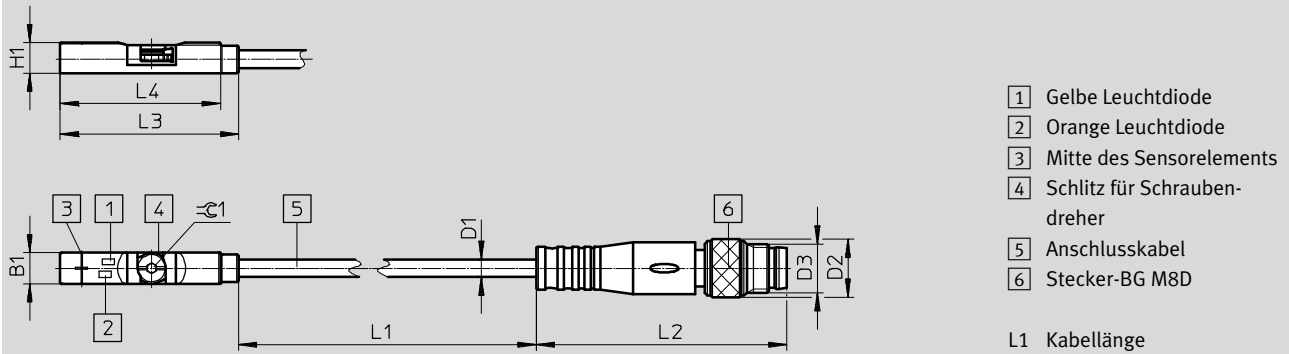
Nahrungsschalter CRSMT-8M, fur T-Nut

Datenblatt – magnetoresistiv

FESTO

Abmessungen mit Stecker

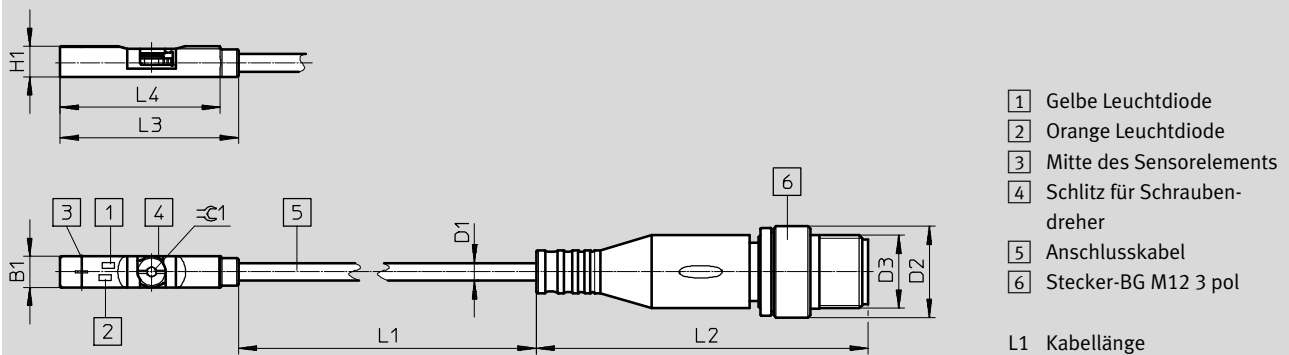
Download CAD-Daten → www.festo.com



| Typ | B1 | D1 - \varnothing | D2 | D3 | H1 | L2 | L3 | L4 | $\approx \varnothing$ 1 |
|---------------------------|----|-----------------------|-----|------|----|------|------|------|-------------------------|
| CRSMT-8M-PS-24V-K-0,3-M8D | 5 | 2,9 | 9,5 | M8x1 | 5 | 41,1 | 29,3 | 26,3 | 1,5 |

Abmessungen mit Stecker

Download CAD-Daten → www.festo.com



| Typ | B1 | D1 - \varnothing | D2 - \varnothing | D3 | H1 | L2 | L3 | L4 | $\approx \varnothing$ 1 |
|---------------------------|----|-----------------------|-----------------------|-------|----|------|------|------|-------------------------|
| CRSMT-8M-PS-24V-K-0,3-M12 | 5 | 2,9 | 15 | M12x1 | 5 | 54,5 | 29,3 | 26,3 | 1,5 |

Bestellangaben

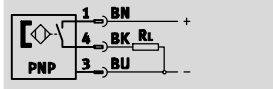
| | Schaltausgang | Elektrischer Anschluss | | Kabellange [m] | Gewicht [g] | Teile-Nr. | Typ |
|---------------------------------|---------------|------------------------|---|--------------------|----------------|-----------|---------------------------|
| | | Kabel | Kabel mit Stecker, drehbares Gewinde | | | | |
| Schlieer, korrosionsbestandig | | | | | | | |
| | PNP | 3-adrig | – | 5 | 47,6 | 574380 | CRSMT-8M-PS-24V-K-5,0-OE |
| | PNP | 3-adrig | – | 10 | 93,4 | 574381 | CRSMT-8M-PS-24V-K-10,0-OE |
| | PNP | 3-polig | M12x1 | 0,3 | 9,1 | 574382 | CRSMT-8M-PS-24V-K-0,3-M12 |
| | PNP | 3-polig | M8x1 | 0,3 | 16,1 | 574383 | CRSMT-8M-PS-24V-K-0,3-M8D |

Nahrungsschalter CRSMT-8/SMT-8-SL, fur T-Nut

Datenblatt – magneto-resistiv

Funktion

z.B. PNP, Schlieer, mit Stecker



- Messprinzip magneto-resistiv
- langs in Nut einschiebbar
- korrosionsbestandige Ausfuh-rungen

SMT-8-SL

- robust durch lange Fuh-rungen
- Stecker direkt am Sensor



CRSMT



SMT-8-SL

| Allgemeine Technische Daten | | |
|---|------------------------|------------------------|
| Typ | CRSMT | SMT-8-SL |
| Schaltausgang | PNP | PNP |
| Bauform | fur T-Nut | fur T-Nut |
| Entspricht Norm | EN 60947-5-2 | – |
| Basierend auf Norm | – | EN 60947-5-2 |
| Zulassung | RCM Mark | RCM Mark |
| | – | c UL us - Listed (OL) |
| CE-Zeichen (siehe Konformitatserklarung) | nach EU-EMV-Richtlinie | nach EU-EMV-Richtlinie |
| Werkstoff-Hinweis | Kupfer- und PTFE-frei | Kupfer- und PTFE-frei |
| | – | RoHS konform |

| Eingangssignal / Messelement | | |
|------------------------------|------------------|------------------|
| | CRSMT | SMT-8-SL |
| Messprinzip | magneto-resistiv | magneto-resistiv |
| Umgebungstemperatur | [°C] –20 ... +60 | –20 ... +70 |

| Schaltausgang | | |
|-------------------------------------|-----------------------|------------|
| Typ | CRSMT | SMT-8-SL |
| Schaltausgang | PNP | PNP |
| Schaltausgang | PNP | PNP |
| Schaltelementfunktion | Schlieer | Schlieer |
| Reproduzierbarkeit des Schaltwertes | [mm] $\pm 0,1$ | – |
| Einschaltzeit | [ms] $\leq 0,2$ | ≤ 1 |
| Ausschaltzeit | [ms] $\leq 0,5$ | 3 ... 5 |
| Max. Schaltfrequenz | [Hz] 1 000 | 140 |
| Max. Ausgangsstrom | [mA] 100 | 100 |
| Max. Schaltleistung DC | [W] 3 | 3 |
| Spannungsfall | [V] $\leq 1,8$ | ≤ 2 |
| Reststrom | [μ A] ≤ 100 | $\leq 1,5$ |

| Ausgang, weitere Daten | | |
|------------------------|-------|-----------|
| Typ | CRSMT | SMT-8-SL |
| Schaltausgang | PNP | PNP |
| Kurzschlussfestigkeit | ja | ja |
| uberlastfestigkeit | – | vorhanden |

Nahrungsschalter CRSMT-8/SMT-8-SL, fur T-Nut

Datenblatt – magneto-resistiv

FESTO

| Elektronik | | |
|------------------------------------|------------------------------------|-----------|
| Typ | CRSMT | SMT-8-SL |
| Schaltausgang | PNP | PNP |
| Bemessungs-Betriebsspannung [V DC] | – | 24 |
| Betriebsspannungsbereich [V DC] | 10 ... 30 | 10 ... 30 |
| Verpolungsschutz | fur alle elektrischen Anschlusse | |

| Elektromechanik | | |
|----------------------------------|----------------|-----------------------|
| Typ | CRSMT | SMT-8-SL |
| Schaltausgang | PNP | PNP |
| Elektrischer Anschluss | Kabel, 3-adrig | Stecker M8x1, 3-polig |
| Abgangsrichtung Anschluss | – | langsb |
| Kabellange [m] | 2,5 5 | – |
| Werkstoffinformation Kabelmantel | TPE-O | – |

| Mechanik | | |
|-------------------------------|------------------------------------|---|
| Typ | CRSMT | SMT-8-SL |
| Schaltausgang | PNP | PNP |
| Elektrischer Anschluss | Kabel, 3-adrig | Stecker M8x1, 3-polig |
| Befestigungsart | geklemmt in T-Nut – | festgeschraubt langsb in Nut einschiebbar |
| Werkstoffinformation Gehause | hochlegierter Stahl rostfrei PP | PA – |

| Anzeige/Bedienung | |
|-----------------------|----------|
| Schaltzustandsanzeige | LED gelb |

| Immission/Emission | | |
|---|------------|----------|
| Typ | CRSMT | SMT-8-SL |
| Umgebungstemperatur bei beweglicher Kabelverlegung [°C] | –5 ... +60 | – |
| Schutzart | IP65 | IP65 |
| | IP68 | IP68 |
| | IP69K | – |
| Isolationsspannung [V] | 500 | – |
| Verschmutzungsgrad | 3 | – |

| Steckerbelegung nach EN 60947-5-2 | | | |
|-----------------------------------|-----|-----------|----------|
| PS/NS | | | |
| Stecker 3-polig | | | |
| M8x1 | Pin | Aderfarbe | Belegung |
| | 1 | Braun | + |
| | 3 | Blau | – |
| | 4 | Schwarz | Ausgang |
| | | | |

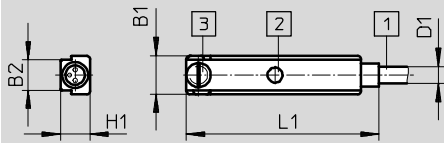
Nahrungsschalter CRSMT-8/SMT-8-SL, fur T-Nut

Datenblatt – magneto-resistiv

Abmessungen

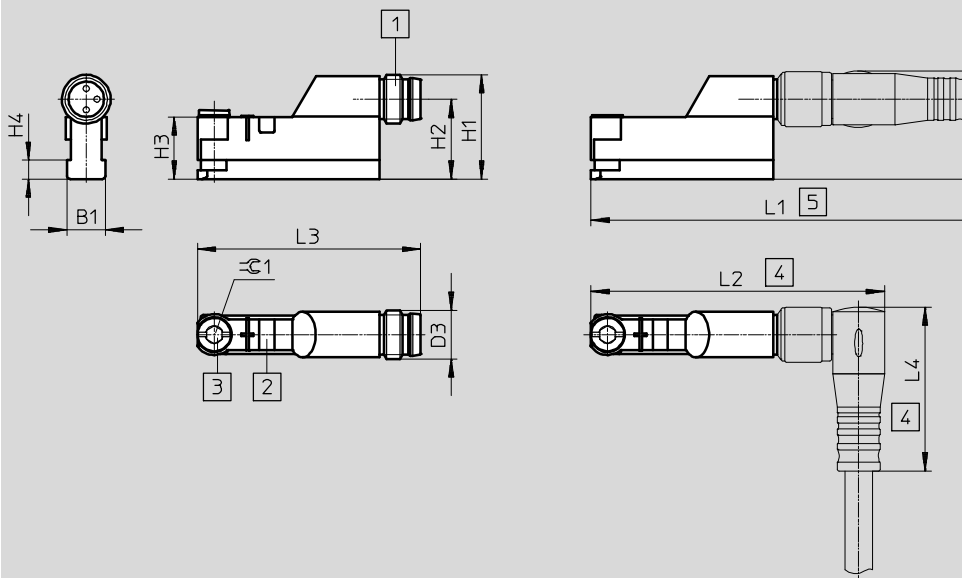
Download CAD-Daten → www.festo.com

CRSMT



- 1 Verbindungsleitung
- 2 gelbe Leuchtdiode
- 3 Klemmstuck

SMT-8-SL




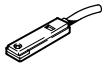
- 1 Stecker passend fur Verbindungsleitung NEBU-M8
- 2 gelbe Leuchtdiode
- 3 Klemmstuck
- 4 Einbauraum fur Verbindungsleitung NEBU-M8W3
- 5 Einbauraum fur Verbindungsleitung NEBU-M8G3

| Typ | B1 | B2 | D1 | D3 | H1 | H2 | H3 | H4 | H5 | L1 | L2 | L3 | L4 |
|----------|-----|----|-----|------|------|------|------|-----|------|------|------|------|----|
| CRSMT | 6,3 | 5 | 2,9 | – | 4,9 | – | – | – | – | 32,4 | – | – | – |
| SMT-8-SL | 6,7 | – | – | M8x1 | 17,1 | 13,1 | 10,2 | 3,1 | 17,6 | 66 | 48,4 | 36,6 | 25 |

Näherungsschalter CRSMT-8/SMT-8-SL, für T-Nut

FESTO

Datenblatt – magneto-resistiv

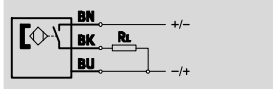
| Bestellangaben | | | | | | | |
|---|---------------|------------------------|---------------------------|--------------|-------------------|------------------------------------|-----|
| | Schaltausgang | Elektrischer Anschluss | | | Kabellänge [m] | Teile-Nr. | Typ |
| | | Kabel | Kabel mit Stecker M8x1 | Stecker M8x1 | | | |
| Schließer, Grundtyp | | | | | | | |
|  | PNP | – | – | 3-polig | – | 562019 SMT-8-SL-PS-LED-24-B | |
| Schließer, korrosionsbeständig | | | | | | | |
|  | PNP | 3-adrig | – | – | 2,5 | 525563 CRSMT-8-PS-K-LED-24 | |
| | | | | | 5,0 | 525564 CRSMT-8-PS-K5-LED-24 | |

Nahrungsschalter SME-8, fur T-Nut

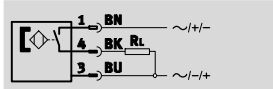
Datenblatt – magnetisch Reed

Funktion

z.B. Schlieer, mit Kabel, 3-adrig



z.B. Schlieer, mit Stecker, 3-polig



- Messprinzip magnetisch Reed
- langs in Nut einschiebbar

SME-8-SL

- robust durch lange Fuhungen
- Stecker direkt am Sensor



SME-8



SME-8-SL

| Allgemeine Technische Daten | | | | | |
|--|--------------------------------------|---------|--------------|---------|----------|
| Typ | SME-8-K | SME-8-S | SME-8-ZS | SME-8-O | SME-8-SL |
| Bauform | fur T-Nut | | | | |
| Entspricht Norm | EN 60947-5-2 | | | | |
| Zulassung | RCM Mark | | | | |
| CE-Zeichen (siehe Konformitatserklarung) | nach EU-EMV-Richtlinie ¹⁾ | | | | |
| Werkstoff-Hinweis | Kupfer- und PTFE-frei | | | | |
| | RoHS konform | – | RoHS konform | | |

1) Bitte entnehmen Sie den Nutzungsbereich der EG-Konformitatserklarung: www.festo.com/sp → Zertifikate.
Im Falle von Nutzungsbeschrankungen der Gerate in Wohn-, Geschaft- und Gewerbebereichen, sowie Kleinbetrieben, konnen weitere Manahmen zur Reduzierung der Storaussendung erforderlich sein.

| Eingangssignal/Messelement | | | | | | | |
|----------------------------|-----------------|-------------|-------------|-------------|-------------|-------------|-------------|
| Typ | SME-8-K | SME-8-K5 | SME-8-K-7,5 | SME-8-S | SME-8-ZS | SME-8-O | SME-8-SL |
| Messprinzip | magnetisch Reed | | | | | | |
| Umgebungstemperatur [°C] | –40 ... +60 | –40 ... +70 | –40 ... +70 | –40 ... +70 | –40 ... +60 | –40 ... +60 | –40 ... +60 |

| Schaltausgang | | | | | |
|--|-------------------------|-----------|-----------|---------|-----------|
| Typ | SME-8-K | SME-8-S | SME-8-ZS | SME-8-O | SME-8-SL |
| Schaltausgang | kontaktbehaftet bipolar | | | | |
| Schaltelementfunktion | Schlieer | Schlieer | Schlieer | Offner | Schlieer |
| Reproduzierbarkeit des Schaltwertes [mm] | ±0,1 | ±0,1 | ±0,1 | ±0,1 | ±0,1 |
| Einschaltzeit [ms] | ≤ 0,5 | ≤ 0,5 | ≤ 0,5 | ≤ 2 | ≤ 0,6 |
| Ausschaltzeit [ms] | ≤ 0,03 | ≤ 0,03 | ≤ 0,03 | ≤ 0,2 | ≤ 0,05 |
| Max. Schaltfrequenz [Hz] | 800 | – | 800 | – | 500 |
| Max. Ausgangsstrom [mA] | 500 | 500 | 80 | 50 | 500 |
| Max. Schaltleistung AC [VA] | 10 | 10 | – | 1,5 | 10 |
| Max. Schaltleistung DC [W] | 10 | 10 | 2,16 | 1,5 | 10 |
| Spannungsfall [V] | 0 | – | ≤ 3,5 | ≤ 2,5 | 0 |

| Ausgang, weitere Daten | |
|------------------------|-----------------|
| Kurzschlussfestigkeit | nein |
| Uberlastfestigkeit | nicht vorhanden |

| Elektronik | | | | | |
|---------------------------------|-----------|-----------|-----------|-----------|-----------|
| Typ | SME-8-K | SME-8-S | SME-8-ZS | SME-8-O | SME-8-SL |
| Betriebsspannungsbereich [V AC] | 12 ... 30 | 12 ... 30 | – | 12 ... 30 | 10 ... 30 |
| Betriebsspannungsbereich [V DC] | 12 ... 30 | 12 ... 30 | 12 ... 27 | 12 ... 30 | 10 ... 30 |
| Verpolungsschutz | nein | | | | |

Nahrungsschalter SME-8, fur T-Nut

Datenblatt – magnetisch Reed

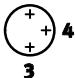
FESTO

| Elektromechanik | | | | | | | |
|----------------------------------|----------------|----------|-------------|---------------------------------|----------------|----------------|-----------------------|
| Typ | SME-8-K | SME-8-K5 | SME-8-K-7,5 | SME-8-S | SME-8-ZS | SME-8-O | SME-8-SL |
| Elektrischer Anschluss | Kabel, 3-adrig | | | Kabel mit Stecker M8x1, 3-polig | Kabel, 2-adrig | Kabel, 3-adrig | Stecker M8x1, 3-polig |
| Abgangsrichtung Anschluss | lang | | | | | | |
| Kabellange [m] | 2,5 | 5 | 7,5 | 0,3 | 2,5 | 7,5 | – |
| Werkstoffinformation Kabelmantel | TPE-U (PUR) | | | | | | – |

| Mechanik | | | | | | | |
|------------------------------|---|----------|-------------|---------|----------|---------|----------|
| Typ | SME-8-K | SME-8-K5 | SME-8-K-7,5 | SME-8-S | SME-8-ZS | SME-8-O | SME-8-SL |
| Befestigungsart | geklemmt in T-Nut lang in Nut einschiebbar | | | | | | |
| Werkstoffinformation Gehuse | Epoxidharz PC PET hochlegierter Stahl rostfrei | | | | | | |

| Anzeige/Bedienung | |
|-----------------------|----------|
| Schaltzustandsanzeige | LED gelb |

| Immission/Emission | | | | | | | |
|---|--------------|------------|-------------|------------|--------------|------------|--------------|
| Typ | SME-8-K | SME-8-K5 | SME-8-K-7,5 | SME-8-S | SME-8-ZS | SME-8-O | SME-8-SL |
| Umgebungstemperatur bei beweglicher Kabelverlegung [°C] | –5 ... +60 | –5 ... +70 | –5 ... +70 | –5 ... +70 | –5 ... +60 | –5 ... +60 | – |
| Schutzart | IP65 IP67 | | | – IP67 | IP65 IP67 | – IP67 | IP65 IP67 |
| Isolationsspannung [V] | 50 | | | | | | |
| Stospannungsfestigkeit [kV] | 3 | 3 | 3 | 3 | 3 | 3 | 3 |
| Verschmutzungsgrad | 3 | | | | | | |

| Steckerbelegung nach EN 60947-5-2 | | | |
|---|-----|-----------|----------|
| S | | | |
| Stecker 3-polig | | | |
| M8x1 | Pin | Aderfarbe | Belegung |
|  | 1 | Braun | + |
| | 3 | Blau | – |
| | 4 | Schwarz | Ausgang |

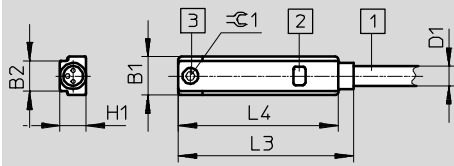
Näherungsschalter SME-8, für T-Nut

Datenblatt – magnetisch Reed

Abmessungen

Download CAD-Daten → www.festo.com

Schließer, Kabel



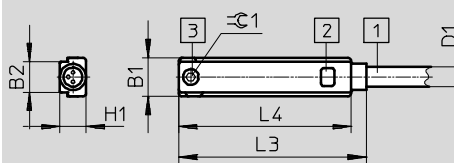
- 1 Verbindungsleitung, 3 adriges Kabel, 3 x 0,14 mm²
- 2 Leuchtdiode gelb
- 3 max. Anziehdrehmoment 0,2 Nm

| Typ | B1 | B2 | D1 · σ · | H1 | L3 | L4 | \approx 1 |
|--------------|-----|----|--------------------|-----|------|------|-------------|
| SME-8-K- ... | 6,4 | 5 | 2,9 | 4,3 | 28,8 | 26,3 | 1,3 |

Abmessungen

Download CAD-Daten → www.festo.com

Öffner, Kabel



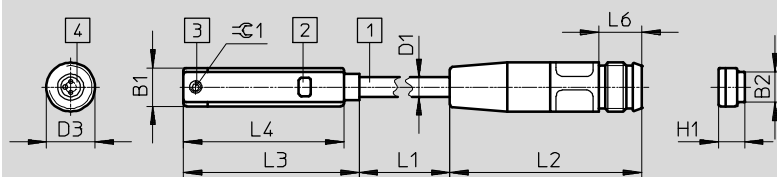
- 1 Verbindungsleitung, 3 adriges Kabel, 3 x 0,14 mm²
- 2 Leuchtdiode gelb
- 3 max. Anziehdrehmoment 0,2 Nm

| Typ | B1 | B2 | D1 · σ · | H1 | L3 | L4 | \approx 1 |
|------------------|-----|----|--------------------|-----|------|------|-------------|
| SME-8-O-K-LED-24 | 6,4 | 5 | 2,9 | 4,4 | 30,8 | 28,3 | 1,3 |

Abmessungen

Download CAD-Daten → www.festo.com

Stecker M8x1



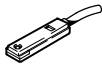

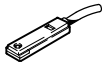
- 1 Verbindungsleitung
- 2 Leuchtdiode gelb
- 3 Klemmstück
- 4 Stecker passend für Verbindungsleitung NEBU-M8

L1 Kabellänge

| Typ | B1 | B2 | D1 · σ · | D3 | H1 | L2 +5 | L3 | L4 | L6 min. | \approx 1 |
|----------------|-----|----|--------------------|----|-----|----------|------|------|------------|-------------|
| SME-8-S-LED-24 | 6,3 | 5 | 2,9 | M8 | 4,7 | 31 | 28,8 | 26,3 | 6 | 1,3 |

Näherungsschalter SME-8, für T-Nut

Datenblatt – magnetisch Reed

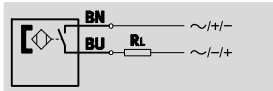
| Bestellangaben | | | | | | | |
|---|-------------------------|------------------------|------------------------|--------------|-------------------|---------------|---------------------------|
| | Schaltausgang | Elektrischer Anschluss | | | Kabellänge [m] | Teile-Nr. | Typ |
| | | Kabel | Kabel mit Stecker M8x1 | Stecker M8x1 | | | |
| Schließer, Grundtyp | | | | | | | |
|  | kontaktbehaftet bipolar | 3-adrig | – | – | 2,5 | 150855 | SME-8-K-LED-24 |
| | | | – | – | 5,0 | 175404 | SME-8-K5-LED-24 |
| | | | – | – | 7,5 | 530491 | SME-8-K-7,5-LED-24 |
| | | – | 3-polig | – | 0,3 | 150857 | SME-8-S-LED-24 |
| | | 2-adrig | – | – | 2,5 | 171169 | SME-8-ZS-KL-LED-24 |
|  | kontaktbehaftet bipolar | – | – | 3-polig | – | 526622 | SME-8-SL-LED-24 |
| Öffner | | | | | | | |
|  | kontaktbehaftet bipolar | 3-adrig | – | – | 7,5 | 160251 | SME-8-O-K-LED-24 |

Nahrungsschalter SME-8, fur T-Nut

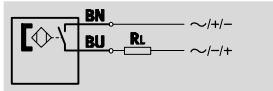
Datenblatt – magnetisch Reed

Funktion

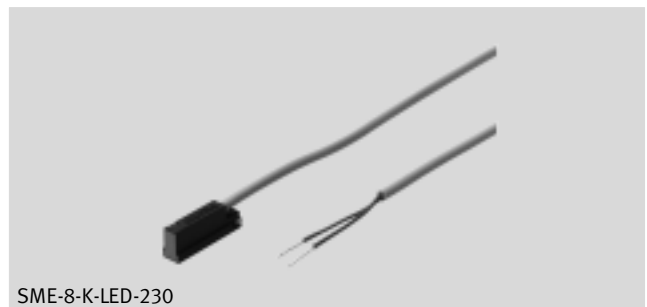
z.B. Schlieer, mit Kabel, 2-adrig,
0 ... 30 V AC/DC



z.B. Schlieer, mit Kabel, 2-adrig,
3 ... 230 V AC/DC



- Messprinzip magnetisch Reed
- langs in Nut einschiebbar
- warmfeste Ausfuhrung
- Varianten mit Betriebs-
spannungsbereich bis
230 V DC/AC



SME-8-K-LED-230

| Allgemeine Technische Daten | | |
|--|-----------------------|--------------------------------------|
| | SME-8-...-S6 | SME-8-...-230 |
| Bauform | fur T-Nut | |
| Entspricht Norm | EN 60947-5-2 | |
| Zulassung | – | RCM Mark |
| CE-Zeichen (siehe Konformitatserklarung) | – | nach EU-EMV-Richtlinie ¹⁾ |
| | – | nach EU-Niederspannungs-Richtlinie |
| Werkstoff-Hinweis | Kupfer- und PTFE-frei | |
| | RoHS-konform | |

1) Bitte entnehmen Sie den Nutzungsbereich der EG-Konformitatserklarung: www.festo.com/sp → Zertifikate.

Im Falle von Nutzungsbeschrankungen der Gerate in Wohn-, Geschaft- und Gewerbebereichen, sowie Kleinbetrieben, konnen weitere Manahmen zur Reduzierung der Storaussendung erforderlich sein.

| Eingangssignal/Messelement | | |
|----------------------------|-------------------|---------------|
| | SME-8-...-S6 | SME-8-...-230 |
| Messprinzip | magnetisch Reed | |
| Umgebungstemperatur | [°C] –40 ... +120 | –30 ... +60 |

| Schaltausgang | | |
|-------------------------------------|-------------------------|-------------------------|
| | SME-8-...-S6 | SME-8-...-230 |
| Schaltausgang | kontaktbehaftet bipolar | kontaktbehaftet bipolar |
| Schaltelementfunktion | Schlieer | |
| Reproduzierbarkeit des Schaltwertes | [mm] ±0,1 | ±0,1 |
| Einschaltzeit | [ms] ≤ 0,5 | 2 |
| Ausschaltzeit | [ms] ≤ 0,03 | 0,03 |
| Max. Schaltfrequenz | [Hz] 800 | 500 |
| Max. Ausgangsstrom | [mA] 500 | 120 |
| Max. Schaltleistung AC | [VA] 10 | |
| Max. Schaltleistung DC | [W] 10 | |
| Spannungsfall | [V] ≤ 0 | ≤ 3,9 |
| Reststrom | [mA] – | 0 |

Näherungsschalter SME-8, für T-Nut

Datenblatt – magnetisch Reed

FESTO

| Ausgang, weitere Daten | | |
|------------------------|-----------------|---------------|
| | SME-8-...-S6 | SME-8-...-230 |
| Kurzschlussfestigkeit | nein | |
| Überlastfestigkeit | nicht vorhanden | |

| Elektronik | | |
|---------------------------------|--------------|---------------|
| | SME-8-...-S6 | SME-8-...-230 |
| Betriebsspannungsbereich [V AC] | 0 ... 30 | 3 ... 230 |
| Betriebsspannungsbereich [V DC] | 0 ... 30 | 3 ... 230 |
| Verpolungsschutz | nein | |

| Elektromechanik | | |
|----------------------------------|----------------|---------------|
| | SME-8-...-S6 | SME-8-...-230 |
| Elektrischer Anschluss | Kabel, 2-adrig | |
| Abgangsrichtung Anschluss | längs | |
| Kabellänge [m] | 2,5 | 2,5 |
| | – | – |
| Werkstoffinformation Kabelmantel | TPE-S | TPE-U (PUR) |

| Mechanik | | |
|------------------------------|--|------------------------------|
| | SME-8-...-S6 | SME-8-...-230 |
| Befestigungsart | geklemmt in T-Nut längs in Nut einschiebbar | |
| Werkstoffinformation Gehäuse | Epoxidharz | Epoxidharz |
| | PC | PS |
| | PET | PET |
| | hochlegierter Stahl rostfrei | hochlegierter Stahl rostfrei |

| Anzeige/Bedienung | | |
|-----------------------|--------------|---------------|
| | SME-8-...-S6 | SME-8-...-230 |
| Schaltzustandsanzeige | – | LED gelb |

| Immission/Emission | | |
|---|--------------|---------------|
| | SME-8-...-S6 | SME-8-...-230 |
| Umgebungstemperatur bei beweglicher Kabelverlegung [°C] | –5 ... +120 | –5 ... +60 |
| Umgebungstemperatur | –40 ... +120 | – |
| Schutzart | – | – |
| | IP67 | IP67 |
| Isolationsspannung [V] | 50 | – |
| Stoßspannungsfestigkeit [kV] | 0,8 | 4 |
| Verschmutzungsgrad | 3 | 3 |

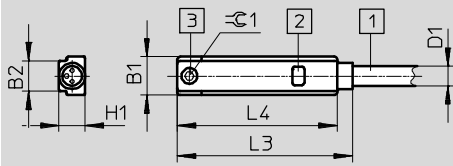
Nahrungsschalter SME-8, fur T-Nut

Datenblatt – magnetisch Reed

FESTO

Abmessungen

Download CAD-Daten → www.festo.com

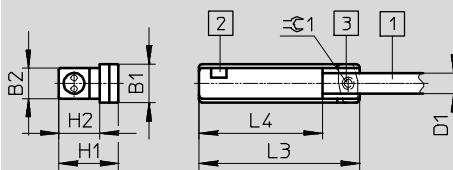


- 1 Verbindungsleitung, 3 adriges Kabel, 3x0,14 mm²
- 2 Leuchtdiode gelb
- 3 max. Anziehdrehmoment 0,2 Nm

| Typ | B1 | B2 | D1 · σ | H1 | L3 | L4 | \approx 1 |
|----------------|-----|----|------------------|-----|------|------|-------------|
| SME-8- ... -S6 | 6,4 | 5 | 2,9 | 4,3 | 28,8 | 26,3 | 1,3 |

Abmessungen

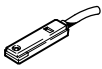
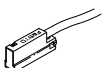
Download CAD-Daten → www.festo.com



- 1 Verbindungsleitung
- 2 Leuchtdiode gelb
- 3 max. Anziehdrehmoment 0,2 Nm

| Typ | B1 | B2 | D1 · σ | H1 | H2 | L3 | L4 | \approx 1 |
|-----------------|-----|----|------------------|-----|-----|------|------|-------------|
| SME-8-K-LED-230 | 6,4 | 5 | 3,4 | 9,8 | 6,7 | 26,2 | 20,2 | 1,3 |

Bestellangaben

| | Schaltausgang | Elektrischer Anschluss | Abgangsrichtung Anschluss | Kabellange [m] | Teile-Nr. | Typ |
|---|-------------------------|------------------------|---------------------------|-----------------|---------------|------------------------|
| | | Kabel | | | | |
| Schlieer, warmfest | | | | | | |
|  | kontaktbehaftet bipolar | 2-adrig | langs | 2,5 | 161756 | SME-8-K-24-S6 |
| Schlieer, Betriebsspannungsbereich bis 230 V AC/DC | | | | | | |
|  | kontaktbehaftet bipolar | 2-adrig | langs | 2,5 | 152820 | SME-8-K-LED-230 |

Näherungsschalter SMT-8G, für T-Nut

Typenschlüssel

FESTO

SMT-8G

| | | SMT | 8G | PS | 24V | E | 2,5Q | OE |
|---|--|-----|----|----|-----|---|------|----|
| Funktion | | | | | | | | |
| SMT | Näherungsschalter, magnetoresistiv | | | | | | | |
| Bauart | | | | | | | | |
| 8G | für T-Nut, längs in Nut einschiebbar | | | | | | | |
| Schaltausgang, Schaltelementfunktion | | | | | | | | |
| PS | PNP, Schließer, 3-adrig | | | | | | | |
| Bemessungs-Betriebsspannung | | | | | | | | |
| 24V | 24 V DC | | | | | | | |
| Leitungseigenschaft | | | | | | | | |
| E | Schleppkette + Roboter | | | | | | | |
| Leitungslänge [m], Abgangsrichtung Anschluss | | | | | | | | |
| 2,5Q | Kabel, 2,5 m, quer ¹⁾ | | | | | | | |
| 0,3Q | Kabel mit Stecker, 0,3 m, quer ²⁾ | | | | | | | |
| Elektrischer Anschluss | | | | | | | | |
| OE | Offenes Ende | | | | | | | |
| M8D | Kabel mit Stecker M8x1, drehbares Gewinde | | | | | | | |

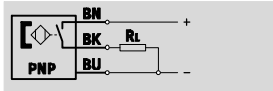
- 1) Nur mit Elektrischer Anschluss OE
 2) Nicht mit Elektrischer Anschluss OE

Nahrungsschalter SMT-8G, fur T-Nut

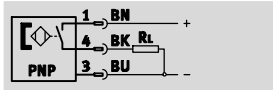
Datenblatt – magneto-resistiv

Funktion

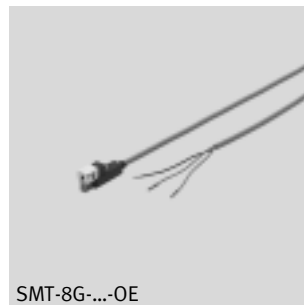
PNP, Schlieer, mit Kabel, 3-adrig



PNP, Schlieer, mit Stecker



- Messprinzip magneto-resistiv
- langs in Nut einschiebbar
- Bauform ideal abgestimmt auf Greiferabfrage



| Allgemeine Technische Daten | |
|--|---------------------------------------|
| Bauform | fur T-Nut |
| Basierend auf Norm | EN 60947-5-2 |
| Zulassung | c UL us - Listed (OL) |
| CE-Zeichen (siehe Konformitatserklarung) | nach EU-EMV-Richtlinie |
| Werkstoff-Hinweis | Kupfer- und PTFE-frei RoHS konform |

| Eingangssignal/Messelement | |
|----------------------------|------------------|
| Messprinzip | magneto-resistiv |
| Umgebungstemperatur [°C] | -20 ... +70 |

| Schaltausgang | |
|----------------------------|-----------|
| Schaltausgang | PNP |
| Schaltelementfunktion | Schlieer |
| Max. Ausgangsstrom [mA] | 80 |
| Max. Schaltleistung DC [W] | 2,4 |

| Ausgang, weitere Daten | |
|------------------------|-----------|
| Kurzschlussfestigkeit | taktend |
| uberlastfestigkeit | vorhanden |

| Elektronik | |
|---------------------------------|------------------------------------|
| Betriebsspannungsbereich [V DC] | 10 ... 30 |
| Verpolungsschutz | fur alle elektrischen Anschlusse |

| Elektromechanik | | |
|----------------------------------|---|--|
| Typ | SMT-8G-...-OE | SMT-8G-...-M8D |
| Elektrischer Anschluss | Kabel, 3-adrig | Kabel mit Stecker M8x1, 3-polig, drehbares Gewinde |
| Abgangsrichtung Anschluss | quer | |
| Prufbedingungen Leitung | Schleppkette: 5 Millionen Zyklen, Biegeradius 28 mm Torsionsfestigkeit: > 300 000 Zyklen, ±270°/0,1 m Biegewechselfestigkeit: nach Festo Norm; Prufbedingungen auf Anfrage | |
| Kabellange [m] | 2,5 | 0,3 |
| Leitungseigenschaft | Schleppkette +Roboter | |
| Werkstoffinformation Kabelmantel | Thermoplastisches Polyurethan-Elastomer | |

| Mechanik | |
|-------------------------------|---|
| Befestigungsart | geklemmt in T-Nut langs in Nut einschiebbar |
| Werkstoffinformation Gehause | PA-verstarkt |

Nahrungsschalter SMT-8G, fur T-Nut

Datenblatt – magnetoresistiv



| Anzeige/Bedienung | |
|-----------------------|----------|
| Schaltzustandsanzeige | LED gelb |

| Immission/Emission | |
|--|-----------------|
| Umgebungstemperatur bei beweglicher Kabelverlegung | [°C] -5 ... +70 |
| Schutzart | IP65 |
| | IP68 |

| Steckerbelegung nach EN 60947-5-2 | | | |
|-----------------------------------|-----|-----------|----------|
| PS | | | |
| Stecker 3-polig | | | |
| M8x1 | Pin | Aderfarbe | Belegung |
| | 1 | Braun | + |
| | 3 | Blau | - |
| | 4 | Schwarz | Ausgang |

Abmessungen Download CAD-Daten → www.festo.com

1 Leuchtdiode 3 Schildertrager fur Bezeichnungsschild 4 Anschlusskabel L1 Kabellange
2 SMT-8G 5 Stecker M8x1

| | B1 | B2 | B3 | B4 | D1 · σ | D2 · σ | D3 | H1 | H2 | L1 | L2 $\pm 0,4$ | L3 $\pm 0,3$ | L4 | L5 | L6 +5 | L7 | $\approx \varnothing 1$ |
|----------------|-----|----|-----|----|------------------|------------------|------|----|----|-----------|-----------------|-----------------|------|----|----------|-----|-------------------------|
| SMT-8G-...-OE | | | | | | - | - | 10 | 5 | 2500 + 70 | - | 25 | 14,4 | 23 | 50 | 2,5 | 1,5 |
| SMT-8G-...-M8D | 5,4 | 5 | 6,3 | 5 | 2,9 | 9,6 | M8x1 | | | 300 + 30 | 41,1 | | | | - | | |

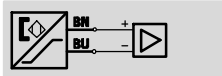
| Bestellangaben | | | | | | |
|------------------|------------------------|---|--------------------|-----------|--------|--------------------------|
| Schaltausgang | Elektrischer Anschluss | | Kabellange [m] | Teile-Nr. | Typ | |
| | Kabel | Kabel mit Stecker, drehbares Gewinde M8x1 | | | | |
| Schlieer | | | | | | |
| | PNP | 3-adrig | - | 2,5 | 547859 | SMT-8G-PS-24V-E-2,5Q-OE |
| | | - | 3-polig | 0,3 | 547860 | SMT-8G-PS-24V-E-0,3Q-M8D |

Naherungsschalter SMT-8F-I, nach EU-Ex-Schutz-Richtlinie (ATEX)

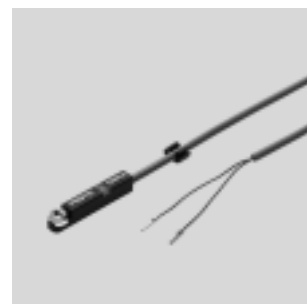
Datenblatt

Funktion

Namur, mit Kabel



- EU-konform nach EU-EMV Richtlinie, nach EU-Ex-Schutz-Richtlinie (ATEX)
- Messprinzip magnetinduktiv
- von oben in Nut einsetzbar
- Kabelclip im Lieferumfang



| Technische Daten | |
|--|------------------------------------|
| Schaltelementfunktion | NAMUR |
| Schaltausgang | NAMUR |
| Bauform | fur T-Nut |
| Befestigungsart | geklemmt in T-Nut |
| Reproduzierbarkeit des Schaltwertes ¹⁾ [mm] | ±0,1 |
| Elektrischer Anschluss | Kabel, 2-adrig |
| Einbaulage | beliebig |
| Kabellange [m] | 5 |
| Bemessungsbetriebsspannung [V DC] | 8,2 |
| Max. Ausgangsstrom im Namurbetrieb [mA] | 4,5 |
| Reststrom [mA] | < 0,7 |
| Einschaltzeit [ms] | ≤ 0,5 |
| Ausschaltzeit [ms] | ≤ 0,5 |
| Kurzschlussfestigkeit | fur alle elektrischen Anschlusse |
| Verpolungsschutz | |
| Entspricht Norm | EN 60947-5-6 |
| Zertifikat ausstellende Stelle | KEMA 04 ATEX 1114 X |
| Schaltzustandsanzeige | LED gelb |
| Produktgewicht [g] | 70 |

1) gilt nur bei verdrehgesicherten Antrieben

| Betriebs- und Umweltbedingungen | | |
|---------------------------------|-------------|------------|
| Kabelverlegung | Fest | Flexibel |
| Umgebungstemperatur [°C] | -25 ... +70 | -5 ... +70 |
| Schutzart | IP65, IP67 | |
| Zulassung | C-Tick | |

Hinweis
Bei Verwendung in explosionsgefahrdeten Bereichen muss der Naherungsschalter SMT-8F-I unbedingt an einem Trennschaltverstarker gema DIN EN 60 947-5-6 betrieben werden.

Hinweis
Bedienungsanleitungen, Konformitatserklarungen und Konformitatsaussagen → www.festo.com

Nahrungsschalter SMT-8F-I, nach EU-Ex-Schutz-Richtlinie (ATEX)

FESTO

Datenblatt

| ATEX | |
|---|---|
| ATEX-Kategorie Gas | II 1G |
| Ex-Zundschutzart Gas | Ex ia IIC T4 ... T6 Ga |
| ATEX-Kategorie Staub | II 1D |
| Ex-Zundschutzart Staub | Ex ia IIIC T95°C Da |
| Ex-Umgebungs-temperatur [°C] | -10°C ≤ Ta ≤ +70°C |
| Ex-Schutz Zulassung auerhalb der EU | GOST-R EPL Ga |
| CE-Zeichen (siehe Konformitatserklrung) | nach EU-EMV-Richtlinie nach EU-Ex-Schutz-Richtlinie (ATEX) |

| Werkstoffe | |
|------------------|--------------------|
| Gehuse | PA |
| Kabelmantel | PVC |
| Werkstoffhinweis | Kupfer-, PTFE frei |

Abmessungen Download CAD-Daten → www.festo.com

1 Leuchtdiode gelb fur Schaltzustand
 2 Schaltpunkt
 3 Klemmstuck, max. Anzugsdrehmoment 0,6 Nm
 4 Kabel

| Typ | B1 | D1 | H1 | L1 | L2 | ⊘ 1 |
|----------------|----|-----|----|------|-----|-----|
| SMT-8F-I-8 ... | 5 | 2,9 | 6 | 31,8 | 6,2 | 1,5 |

| Bestellangaben | | | | | |
|----------------|---------------|------------------------|-----------------|---------------|---------------------------------|
| | Schaltausgang | Elektrischer Anschluss | Kabellange [m] | Teile-Nr. | Typ |
| | Namur | Kabel, 2-adrig | 5,0 | 536956 | SMT-8F-I-8,2V-K5,0-OE-Ex |

Näherungsschalter SME-8-FM, für T-Nut

Typenschlüssel

SME-8-FM

SME – 8 – FM – DS – 24V – K – 1,0 – OE

Funktion

| | |
|-----|------------------------------------|
| SME | Näherungsschalter, magnetisch Reed |
|-----|------------------------------------|

Bauart

| | |
|---|-----------|
| 8 | für T-Nut |
|---|-----------|

Sensorausführung

| | |
|----|--|
| FM | festgeschraubt, von oben in Nut einsetzbar |
|----|--|

Schaltausgang

| | |
|----|-------------------|
| DS | 3-Draht-Schließer |
| ZS | 2-Draht-Schließer |

Nennbetriebsspannung

| | |
|-----|------------|
| 24V | 24 V AC/DC |
|-----|------------|

Leitungseigenschaft

| | |
|---|----------|
| K | Standard |
|---|----------|

Leitungslänge [m]

| | |
|-----|---|
| 1,0 | 1 |
|-----|---|

Elektrischer Anschluss

| | |
|----|--------------|
| OE | offenes Ende |
|----|--------------|

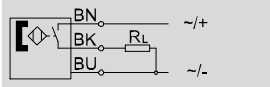
Näherungsschalter SME-8-FM, für T-Nut

Datenblatt – magnetisch Reed

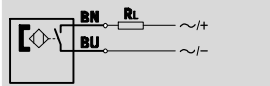
FESTO

Funktion

Schließer, mit Kabel, 3-adrig



Schließer, mit Kabel, 2-adrig



- Messprinzip magnetisch Reed
- von oben in Nut einsetzbar



SME-8-FM-DS



SME-8-FM-ZS

Allgemeine Technische Daten

| | |
|--|---------------------------------------|
| Bauform | für T-Nut |
| Basierend auf Norm | EN-60947-5-2 |
| Zulassung | RCM Mark |
| CE-Zeichen (siehe Konformitätserklärung) | nach EU-EMV-Richtlinie |
| Werkstoff-Hinweis | Kupfer- und PTFE-frei RoHS konform |

Eingangssignal/Messelement

| | |
|--------------------------|-----------------|
| Messprinzip | magnetisch Reed |
| Umgebungstemperatur [°C] | -10 ... +60 |

Schaltausgang

| Typ | SME-8-FM-DS | SME-8-FM-ZS |
|-----------------------------|-------------------------|-------------|
| Schaltausgang | kontaktbehaftet bipolar | |
| Schaltelementfunktion | Schließer | |
| Max. Ausgangsstrom [mA] | 100 | |
| Max. Schaltleistung AC [VA] | 3 | |
| Max. Schaltleistung DC [W] | 3 | |

Ausgang, weitere Daten

| | |
|-----------------------|-----------------|
| Kurzschlussfestigkeit | nein |
| Überlastfestigkeit | nicht vorhanden |

Elektronik

| | |
|---------------------------------|-----------|
| Betriebsspannungsbereich [V AC] | 10 ... 30 |
| Betriebsspannungsbereich [V DC] | 10 ... 30 |

Elektromechanik

| Typ | SME-8-FM-DS | SME-8-FM-ZS |
|----------------------------------|-----------------------------|----------------|
| Elektrischer Anschluss | Kabel, 3-adrig | Kabel, 2-adrig |
| Abgangsrichtung Anschluss | längs | |
| Prüfbedingungen Leitung | Prüfbedingungen auf Anfrage | |
| Kabellänge [m] | 1 | |
| Leitungseigenschaft | Standard | |
| Werkstoffinformation Kabelmantel | PVC | |

Mechanik

| Typ | SME-8-FM-DS | SME-8-FM-ZS |
|------------------------------|--|-------------|
| Befestigungsart | festgeschraubt von oben in Nut einsetzbar | |
| Werkstoffinformation Gehäuse | PA | |

Näherungsschalter SME-8-FM, für T-Nut

Datenblatt – magnetisch Reed

| Anzeige/Bedienung | |
|-----------------------|----------|
| Schaltzustandsanzeige | LED gelb |

| Immission/Emission | |
|--|-----------------|
| Umgebungstemperatur bei beweglicher Kabelverlegung | [°C] -5 ... +60 |
| Schutzart | IP67 |

Abmessungen Download CAD-Daten → www.festo.com

- 1 Leuchtdiode gelb
- 3 Klemmstück
- 4 Kabel

| | B1 | B2 | D1 | H1 | L1 | L2 |
|----------|-----|-----|-----|----|------|-------|
| SME-8-FM | 5,1 | 5,8 | 2,9 | 6 | 27,4 | 1 000 |

| Bestellangaben | | | | | | |
|----------------|-------------------------|------------------------|--|----------------|-----------|--------------------------|
| | Schaltausgang | Elektrischer Anschluss | | Kabellänge [m] | Teile-Nr. | Typ |
| | | Kabel | | | | |
| | kontaktbehaftet bipolar | 3-adrig | | 1 | 562515 | SME-8-FM-DS-24V-K-1,0-OE |
| | | 2-adrig | | | | |

Nherungsschalter SDBT-BSW-..., fr T-Nut

Typenschlssel

FESTO

SDBT-BSW

SDBT – BSW – 1 L – – W – – –

| Funktion | |
|----------|-------------------------------------|
| SDBT | Sensor, Position, Binr, Baureihe T |

| Sensorausfhrung | |
|------------------|-----------------------------------|
| B | in Nut einlegbar, Klemmung hinten |
| S | kontaktlos |
| W | schweifeldfest |

| Nennbetriebsspannung | |
|----------------------|---------|
| 1 | 24 V DC |

| Anzeige | |
|---------|-----|
| L | LED |

| Schaltausgang digital | |
|-----------------------|------------------------|
| PU | 3-Draht-Schlieer, PNP |
| NU | 3-Draht-Schlieer, NPN |
| ZU | 2-Draht-Schlieer |

| Leitungseigenschaft | |
|---------------------|--------------------------|
| W | schweispritzerbestndig |

| Leitungslnge | |
|---------------|-------|
| 0,3 | 0,3 m |
| 5 | 5 m |

| Leitungsbezeichnung | |
|---------------------|---------------------|
| N | ohne Schildertrger |

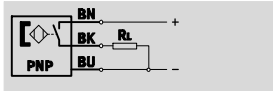
| Elektrischer Anschluss | |
|------------------------|------------------------|
| LE | offenes Ende |
| M12 | Stecker M12, A-codiert |

Nahrungsschalter SDBT-BSW-..., fur T-Nut

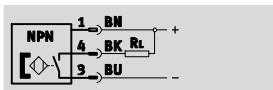
Datenblatt – magneto-resistiv

Funktion

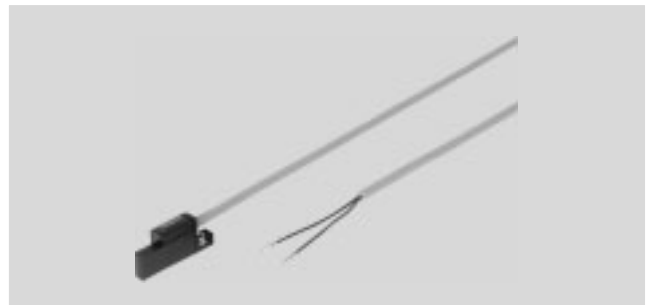
z.B.:... -PU-...-LE



z.B.:... -NU-...-M12



- olbestandig
- schweifeldfest,
AC 50 ... 60 Hz, MFDC 1000 Hz
- schweispritzerbestandig
- UV-bestandig



- Hinweis

- Zur beruhungslosen Kolbenstangen-Positionserfassung auf Festo-Druckluftzylindern, insbesondere der DFAW-Gelenkzylinder fur AMI, in Nieder- und Mittelfrequenzschweianlagen (50/60 Hz, 1000 Hz) mit starken magnetischen Gleich- oder Wechselfeldern.
- Bei Verwendung des SDBT-BSW auf anderen Antrieben als der DFAW Baureihe, konnen Mehrfachschaltungen auftreten.
- Der SDBT-BSW-...-ZU-... (2-Draht-Ausfuhrung fur 50/60 Hz AC) kann auf allen Antrieben eingesetzt werden.
- Der SDBT-BSW-...-PU/NU-... (3-Draht-Ausfuhrung fur 50/60 Hz AC und 1000 Hz MFDC) kann auf folgenden Antrieben (siehe Tabelle) eingesetzt werden. Auf nicht genannten Antrieben kann eine sichere Funktion nicht gewahrleistet werden. Die Einsatzmoglichkeit ist bei Bedarf zu prufen.

SDBT-BSW-...-PU/NU-... (3-Draht-Ausfuhrung fur 50/60 Hz AC und 1000 Hz MFDC)

| Antrieb | ∅ [mm] | 8 | 10 | 12 | 16 | 18 | 20 | 25 | 32 | 40 | 50 | 63 | 80 | 100 |
|---------|--------|---|----|----|----|----|----|----|----|----|----|----|----|-----|
| DFAW | | - | - | - | - | - | - | - | - | - | ■ | ■ | ■ | - |
| DSBC | | - | - | - | - | - | - | - | ■ | ■ | - | - | - | - |
| ADN | | - | - | ■ | ■ | - | ■ | ■ | ■ | ■ | ■ | - | - | - |
| ADVU | | - | - | ■ | ■ | - | ■ | ■ | ■ | ■ | ■ | - | - | - |
| DFM | | - | - | ■ | ■ | - | ■ | ■ | ■ | ■ | ■ | ■ | - | - |
| DSBG | | - | - | - | - | - | - | - | ■ | ■ | ■ | ■ | - | ■ |
| DSNU | | ■ | ■ | ■ | ■ | - | ■ | ■ | ■ | ■ | ■ | - | - | - |
| DGC-K | | - | - | - | - | ■ | - | ■ | - | - | - | - | - | - |

Allgemeine Technische Daten

| | |
|--|--|
| Bauform | fur T-Nut |
| Basierend auf Norm | EN 60947-5-2 |
| Zulassung | RCM Mark c UL us - Listed (OL) |
| Besondere Eigenschaften | olbestandig schweifeldfest schweispritzerbestandig UV-bestandig |
| Schaltverhalten wahrend des Schweivorgangs | Ausgangssignal friert ein |
| CE-Zeichen (siehe Konformitatserklarung) | nach EU-EMV-Richtlinie |
| Werkstoff-Hinweis | Kupfer- und PTFE-frei, RoHS konform |

Eingangssignal/Messelement

| | |
|---------------------|------------------|
| Messprinzip | magneto-resistiv |
| Messgroe | Position |
| Umgebungstemperatur | [°C] -25 ... +85 |

Signalverarbeitung

| | | |
|-----------------------------|-------|---|
| Max. Verfahrgeschwindigkeit | [m/s] | 1 |
|-----------------------------|-------|---|

Näherungsschalter SDBT-BSW-..., für T-Nut

FESTO

Datenblatt – magneto-resistiv

| Schaltausgang | | ...-PU-... | ...- NU-... | ...-ZU-... |
|---|------|------------|-------------|------------|
| Schaltelementfunktion | | Schließer | | |
| Wiederholgenauigkeit | [mm] | ±0,1 | | |
| Schaltausgang | | | | |
| Einschaltzeit | [ms] | ≤15 | | |
| Ausschaltzeit | [ms] | ≤25 | | |
| Max. Schaltfrequenz | [Hz] | 25 | | |
| Max. Ausgangsstrom | [mA] | 100 | 80 | |
| Max. Ausgangsstrom in Befestigungsbausätzen | [mA] | 100 | 80 | |
| Max. Schaltleistung DC | [W] | 2,8 | 1,9 | |
| Max. Schaltleistung DC in Befestigungsbausätzen | [W] | 2,8 | 1,9 | |
| Spannungsfall | [V] | < 1,5 | | < 6 |
| Mindestlaststrom | [mA] | 0 | | 2,4 |
| Reststrom | [mA] | < 0,005 | < 0,14 | < 0,7 |

| Ausgang, weitere Daten | |
|------------------------|-------------|
| Kurzschlussfestigkeit | ja, taktend |
| Überlastfestigkeit | vorhanden |

| Elektronik | |
|------------------------------------|----------------------------------|
| Schaltausgang | PNP |
| Bemessungs-Betriebsspannung [V DC] | 24 |
| Betriebsspannungsbereich [V DC] | 10 ... 30 |
| Verpolungsschutz | für alle elektrischen Anschlüsse |

| Elektromechanik | ...-PU/ NU-...-M12 | ...-PU/ NU-...-LE | ...-ZU-...-LE |
|---------------------------|--|-------------------|---------------|
| Elektrischer Anschluss | Kabel mit Stecker, 3-polig, M12x1, drehbares Gewinde | Kabel 3-adrig | Kabel 2-adrig |
| Abgangsrichtung Anschluss | längs | | |
| Leitungseigenschaft | schweißspritzerbeständig | | |
| Prüfbedingungen Leitung | Prüfbedingungen nach Anfrage | | |

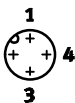
Naherungsschalter SDBT-BSW-..., fur T-Nut

Datenblatt – magneto-resistiv

| Mechanik | | ...-PU/ NU-...-M12 | ...-PU/ NU-...-LE | ...-ZU-...-LE |
|--------------------------------|------|--|-------------------|---------------|
| Befestigungsart | | festgeschraubt, von oben in Nut einsetzbar | | |
| Einbaulage | | beliebig | | |
| Max. Anziehdrehmoment | [Nm] | 0,6 | | |
| Max. Anziehdrehmoment, Stecker | [Nm] | 0,5 | – | – |
| Werkstoffinformation | | | | |
| Gehause | | Epoxidharz, hochlegierter Stahl rostfrei, PA-verstarkt, schwarz | | |
| Oberwurfmutter | | Messing vernickelt | – | – |
| Kabelmantel | | PVC, strahlenvernetzt grau | | |
| Isolierhulle | | PVC | | |
| Steckergehause | | TPE-U(PU) | – | – |
| Aderenden | | – | Aderendhule | Aderendhule |
| Steckkontakte | | Messing vernickelt und vergoldet | – | – |

| Anzeige/Bedienung | |
|-------------------------|------------|
| Schaltzustandsanzeige | LED gelb |
| Funktionsreserveanzeige | LED orange |

| Immission/Emission | |
|--|---|
| Umgebungstemperatur bei beweglicher Kabelverlegung | [°C] –5 ... +80 |
| Schutzart | IP65 |
| | IP68 |
| Storfestigkeit gegen magnetische Felder | bauartbedingt unempfindlich gegen Permanent-Magnetfelder < Bon |
| | [ZU] unempfindlich gegen AC-Magnetfelder, (50 ... 60 Hz) < 160 mT |
| | [PU/NU] unempfindlich gegen MFDC-Magnetfelder (1000 Hz) < 200 mT, unempfindlich gegen AC-Magnetfelder (50 ... 60 Hz) < 200 mT |

| Steckerbelegung nach EN 60947-5-2 | | | |
|---|-----|-----------|----------|
| M12x1, 3-polig | | | |
| Schlieer | | | |
| | Pin | Aderfarbe | Belegung |
|  | 1 | braun | + |
| | 3 | blau | – |
| | 4 | schwarz | Ausgang |

Nahrungsschalter SDBT-BSW-..., fur T-Nut

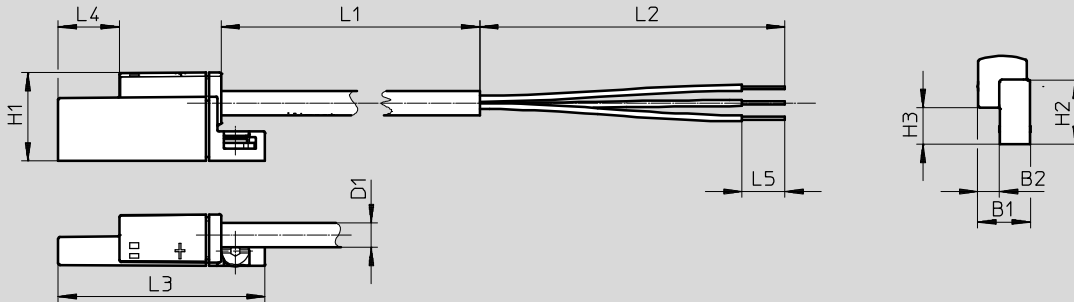
Datenblatt – magnetoresistiv

FESTO

Abmessungen offenes Ende

Download CAD-Daten → www.festo.com

SDBT-BSW-1L-...-W-5-N-LE



SDBT-BSW-1L-ZU-W-5-N-LE

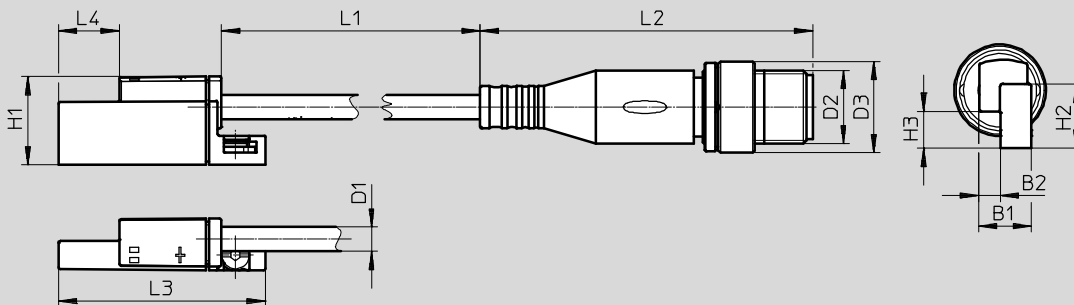


| Typ | B1 | B2 | D1 - σ - | H1 | H2 | H3 | L1 | L2 | L3 | L4 | L5 |
|-------------------------|-----|-----|--------------------|------|------|----|------|----|----|----|----|
| SDBT-BSW-1L-PU-W-5-N-LE | 8,5 | 3,5 | 4 | 14,5 | 10,5 | 6 | 5000 | 50 | 34 | 10 | 7 |
| SDBT-BSW-1L-ZU-W-5-N-LE | | | | | | | | | | | |
| SDBT-BSW-1L-NU-W-5-N-LE | | | | | | | | | | | |

Abmessungen mit Stecker

Download CAD-Daten → www.festo.com


SDBT-BSW-1L-...-W-0.3-N-M12




| Typ | B1 | B2 | D1 - σ - | D2 | D3 - σ - | H1 | H2 | H3 | L1 | L2 | L3 | L4 |
|----------------------------|-----|-----|--------------------|-----|--------------------|------|------|----|-----|------|----|----|
| SDBT-BSW-1L-PU-W-0,3-N-M12 | 8,5 | 3,5 | 4 | M12 | 15 | 14,5 | 10,5 | 6 | 300 | 54,5 | 34 | 10 |
| SDBT-BSW-1L-NU-W-0,3-N-M12 | | | | | | | | | | | | |

Nherungsschalter SDBT-BSW-..., fr T-Nut

Datenblatt – magneto-resistiv

| Bestellangaben | | | | | |
|---|---------------------|------------|---------|----------------|-----------------------------------|
| | Schaltausgang | Kabellnge | Gewicht | Teile-Nr. | Typ |
| | | [m] | [g] | | |
| Schlieer | | | | | |
|  | 3-Draht, NPN | 0,3 | 23,3 | 2427615 | SDBT-BSW-1L-NU-W-0.3-N-M12 |
| | 3-Draht, PNP | 5 | 119,4 | 2427616 | SDBT-BSW-1L-PU-W-5-N-IE |
| | 3-Draht, NPN | 5 | 119,4 | 2427618 | SDBT-BSW-1L-NU-W-5-N-IE |
| | 3-Draht, PNP | 0,3 | 23,3 | 2476855 | SDBT-BSW-1L-PU-W-0.3-N-M12 |
| | 2-Draht, kontaktlos | 5 | 116,9 | 2427617 | SDBT-BSW-1L-ZU-W-5-N-IE |

| Zubehr – Verbindungsleitungen | | | | | |
|---|-------------------------------|------------|---------|--------------|-------------------------|
| | Schaltausgang | Kabellnge | Gewicht | Teile-Nr. | Typ |
| | | [m] | [g] | | |
| Bestndig gegen Schweispritzer | | | | | |
|  | 3-Draht, M12x1 Dose gerade | 3 | – | 30450 | SIM-M12-RS-3GD-3 |
| | 3-Draht, M12x1 Dose gewinkelt | 3 | – | 30451 | SIM-M12-RS-3WD-3 |

Näherungsschalter SMTO/SMTSO/SMEO-8E, für T-Nut

Typenschlüssel

FESTO

SMTO/SMTSO/SMEO-8E

SMTO – 8E – PS – M12 – LED – 24 –

| Funktion | |
|----------|--|
| SMTO | Näherungsschalter, magnetoresistiv |
| SMTSO | Näherungsschalter, magnetinduktiv, schweißfest |
| SMEO | Näherungsschalter, magnetisch Reed |

| Bauart | |
|--------|------------------------------------|
| 8E | für T-Nut, Befestigung mit Zubehör |

| Schaltausgang, Schaltelementfunktion | |
|--------------------------------------|-------------------------|
| PS | PNP, Schließer, 3-adrig |
| NS | NPN, Schließer, 3-adrig |

| Elektrischer Anschluss, Kabellänge | |
|------------------------------------|-------------------------|
| K | Kabel, 2,5 m oder 7,5 m |
| S | Stecker M8x1 |
| M12 | Stecker M12x1 |

| Schaltzustandsanzeige | |
|-----------------------|-----------|
| LED | gelbe LED |

| Bemessungs-Betriebsspannung | |
|-----------------------------|----------|
| 24 | 24 V DC |
| 230 | 230 V AC |

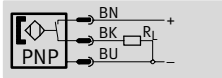
| Variante | |
|----------|----------|
| S6 | warmfest |

Naherungsschalter SMTO-8E/SMTSO-8E, fur T-Nut

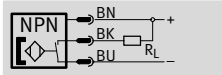
Datenblatt – magneto-resistiv

Funktion

PNP, Schlieer, mit Stecker



NPN, Schlieer, mit Stecker



- Messprinzip magneto-resistiv
- schweifeldfeste Ausfuhren- gen



| Allgemeine Technische Daten | | |
|---|---------------------------------------|---------------------------|
| Typ | SMTO-8E | SMTSO-8E, schweifeldfest |
| Bauform | fur T-Nut | |
| Zulassung | RCM Mark | |
| CE-Zeichen (siehe Konformitatserklarung) | nach EU-EMV-Richtlinie ¹⁾ | |
| Werkstoff-Hinweis | Kupfer- und PTFE-frei RoHS konform | – |

1) Bitte entnehmen Sie den Nutzungsbereich der EG-Konformitatserklarung: www.festo.com/sp → Zertifikate.

Im Falle von Nutzungsbeschrankungen der Gerate in Wohn-, Geschaft- und Gewerbebereichen, sowie Kleinbetrieben, konnen weitere Manahmen zur Reduzierung der Storaussendung erforderlich sein.

| Eingangssignal/Messelement | | |
|----------------------------|------------------|---------------------------|
| Typ | SMTO-8E | SMTSO-8E, schweifeldfest |
| Messprinzip | magneto-resistiv | magnetinduktiv |
| Umgebungstemperatur [°C] | –20 ... +60 | –25 ... +70 |

| Schaltausgang | | | | |
|--|-----------|-----|---------------------------|---------|
| Typ | SMTO-8E | | SMTSO-8E, schweifeldfest | |
| Schaltausgang | PNP | NPN | PNP | NPN |
| Schaltelementfunktion | Schlieer | | | |
| Reproduzierbarkeit des Schaltwertes [mm] | ±0,1 | | | |
| Einschaltzeit [ms] | 0 ... 0,5 | | 0 ... 38 | |
| Ausschaltzeit [ms] | 10 ... 25 | | 0 ... 20 | |
| Max. Ausgangsstrom [mA] | 100 | | 200 | |
| Max. Schaltleistung DC [W] | 3 | | 6 | |
| Spannungsfall [V] | 0 ... 1,8 | | 0 ... 1,8 | 0 ... 3 |
| Reststrom [mA] | 0,01 | | | |

| Ausgang, weitere Daten | | | | |
|------------------------|-----------|-----|---------------------------|---------|
| Typ | SMTO-8E | | SMTSO-8E, schweifeldfest | |
| Schaltausgang | PNP | NPN | PNP | NPN |
| Kurzschlussfestigkeit | taktend | | ja | taktend |
| uberlastfestigkeit | vorhanden | | | |

| Elektronik | | |
|---------------------------------|------------------------------------|--|
| Betriebsspannungsbereich DC [V] | 10 ... 30 | |
| Verpolungsschutz | fur alle elektrischen Anschlusse | |

Nahrungsschalter SMTO-8E/SMTSO-8E, fur T-Nut

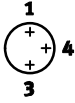
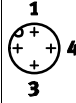
Datenblatt – magneto-resistiv

| Elektromechanik | | | |
|---------------------------------------|-----------------------|------------------------|-----------------------------------|
| Typ | SMTO-8E-...-S | SMTO-8E-...-M12 | SMTSO-8E-...-M12, schweifeldfest |
| Elektrischer Anschluss | Stecker M8x1, 3-polig | Stecker M12x1, 3-polig | Stecker M12x1, 3-polig |
| Abgangsrichtung Anschluss | quer | | |
| Max. Anziehdrehmoment [Nm] Stecker | 0,3 | 0,5 | 0,5 |

| Mechanik | | | |
|------------------------------|---|------------------------------|-----------------------------------|
| Typ | SMTO-8E-...-S | SMTO-8E-...-M12 | SMTSO-8E-...-M12, schweifeldfest |
| Befestigungsart | geklemmt in T-Nut von oben in Nut einsetzbar mit Zubehor | | |
| Anziehdrehmoment [Nm] | 1 | 0,5 | 0,5 |
| Werkstoffinformation Gehuse | TPE-U(PU) | TPE-U(PU) | TPE-U(PU) |
| | Messing, vernickelt | hochlegierter Stahl rostfrei | hochlegierter Stahl rostfrei |
| | – | Alu-Knetlegierung | Alu-Knetlegierung |
| | | – | PA |

| Anzeige/Bedienung | |
|-----------------------|----------|
| Schaltzustandsanzeige | LED gelb |

| Immission/Emission | | | |
|--|---------------|-----------------|--|
| Typ | SMTO-8E-...-S | SMTO-8E-...-M12 | SMTSO-8E-...-M12, schweifeldfest |
| Schutzart | IP65 IP67 | | |
| Storfestigkeit gegen magnetische Felder | – | – | magnetisches Wechselfeld 45 ... 65 Hz |

| Steckerbelegung nach EN 60947-5-2 | | | | | | | |
|---|-----|-----------|----------|---|-----|-----------|----------|
| M8x1, 3-polig | | | | M12x1, 3-polig | | | |
| Schlieer | | | | Schlieer | | | |
| | Pin | Aderfarbe | Belegung | | Pin | Aderfarbe | Belegung |
|  | 1 | Braun | + |  | 1 | Braun | + |
| | 3 | Blau | – | | 3 | Blau | – |
| | 4 | Schwarz | Ausgang | | 4 | Schwarz | Ausgang |
| | | | | | | | |

Naherungsschalter SMT0-8E/SMTSO-8E, fur T-Nut

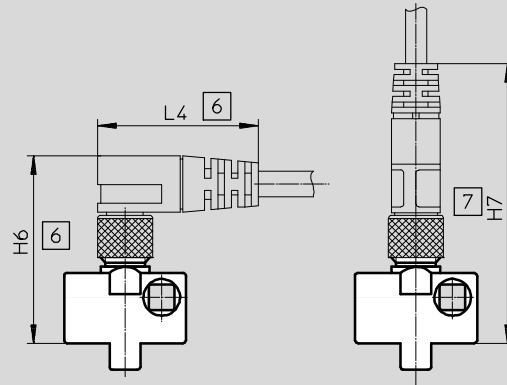
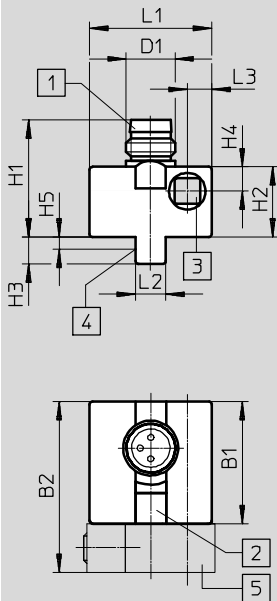
Datenblatt – magneto-resistiv

FESTO

Abmessungen

Download CAD-Daten → www.festo.com

SMT0-8E-...-S-LED-24 – Stecker M8x1



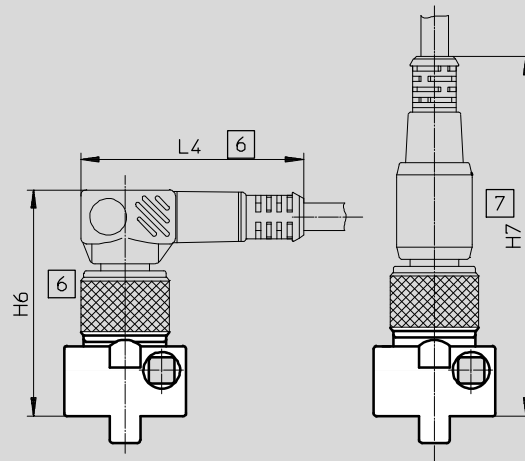
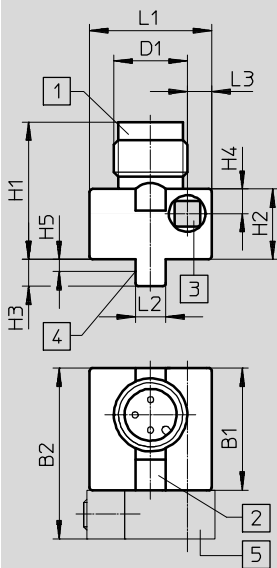
- 1 passend fur Steckdose Typ SIM-M8
- 2 Leuchtdiode gelb
- 3 Zylinderschraube M3x25 DIN 912 max. Anziehdrehmoment 1 Nm
- 4 theoretischer Schaltpunkt
- 5 Befestigungsbausatz SMB-8E (nicht im Lieferumfang)
- 6 Einbauraum fur Steckdose mit Eckwinkel 90°
- 7 Einbauraum fur Steckdose gerade

| | B1 ±0,3 | B2 | D1 | H1 | H2 ±0,27 | H3 | H4 | H5 | H6 | H7 | L1 ±0,3 | L2 | L3 | L4 |
|----------------------|------------|----|------|------|-------------|-----|----|-----|-----|-----|------------|----|----|-----|
| SMT0-8E-...-S-LED-24 | 20 | 28 | M8x1 | 19,2 | 11,5 | 4,4 | 4 | 2,2 | ~32 | ~46 | 20 | 5 | 4 | ~26 |

Abmessungen

Download CAD-Daten → www.festo.com

SMT0-8E-...-M12-LED-24 – Stecker M12x1



- 1 passend fur Steckdose Typ SIM-M12
- 2 Leuchtdiode gelb
- 3 Zylinderschraube M3x25 DIN 912 max. Anziehdrehmoment 1 Nm
- 4 theoretischer Schaltpunkt
- 5 Befestigungsbausatz SMB-8E (nicht im Lieferumfang)
- 6 Einbauraum fur Steckdose mit Eckwinkel 90°
- 7 Einbauraum fur Steckdose gerade

| | B1 ±0,3 | B2 | D1 | H1 ±0,34 | H2 ±0,27 | H3 | H4 | H5 | H6 | H7 | L1 ±0,3 | L2 | L3 | L4 |
|------------------------|------------|----|-------|-------------|-------------|-----|----|-----|-----|-----|------------|----|----|-------|
| SMT0-8E-...-M12-LED-24 | 20 | 28 | M12x1 | 22,5 | 11,5 | 4,4 | 4 | 2,2 | ~36 | ~59 | 20 | 5 | 4 | ~36,5 |

Naherungsschalter SMT0-8E/SMTSO-8E, fur T-Nut

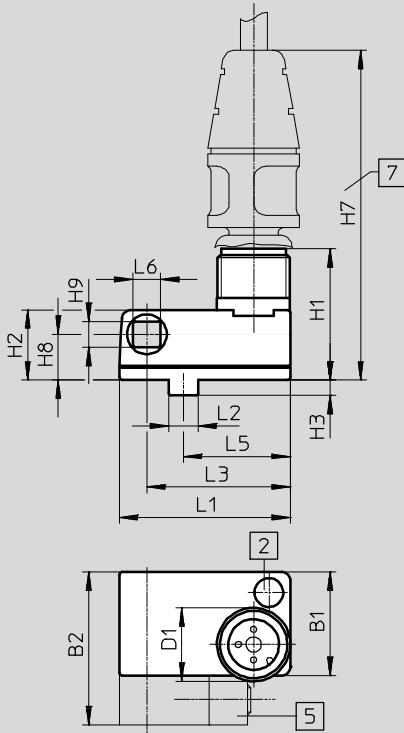
Datenblatt – magnetoresistiv

FESTO

Abmessungen

Download CAD-Daten → www.festo.com

SMTSO-8E-...-M12-LED-24 – Stecker M12x1



- 2 Leuchtdiode gelb
- 5 Befestigungsbausatz SMB-8E (im Lieferumfang enthalten)
- 7 Einbauraum fur Verbindungsleitung NEBU-M12G5

| | B1 | B2 | D1 | H1 +0,5 | H2 | H3 ±0,2 | H7 | H8 | H9 | L1 | L2 | L3 | L5 | L6 |
|--------------------------|----|------|-------|------------|------|------------|-----|-----|-----|----|-----|------|------|-----|
| SMT0-8E- ... -M12-LED-24 | 17 | 24,8 | M12x1 | 21,5 | 11,5 | 2,5 | ~56 | 7,5 | 4,2 | 28 | 4,8 | 23,5 | 17,5 | 4,5 |

Bestellangaben

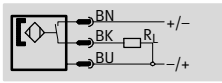
| | Schaltausgang | Elektrischer Anschluss | | Teile-Nr. | Typ |
|-----------------------------------|---------------|------------------------|---------------|-----------|------------------------|
| | | Stecker M8x1 | Stecker M12x1 | | |
| Schlieer, Grundtyp | | | | | |
| | PNP | 3-polig | | 171178 | SMT0-8E-PS-S-LED-24 |
| | | - | | 171179 | SMT0-8E-PS-M12-LED-24 |
| | NPN | 3-polig | | 171166 | SMT0-8E-NS-S-LED-24 |
| | | - | | 171176 | SMT0-8E-NS-M12-LED-24 |
| Schlieer, schweifeldfest | | | | | |
| | PNP | - | | 191986 | SMTSO-8E-PS-M12-LED-24 |
| | NPN | - | | 175825 | SMTSO-8E-NS-M12-LED-24 |

Nahrungsschalter SMEO-8E, fur T-Nut

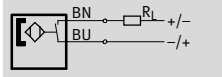
Datenblatt – magnetisch Reed

Funktion

z.B. Schlieer, 3-adrig, mit Stecker



z.B. Schlieer, 2-adrig, mit Kabel



- Messprinzip magnetisch Reed
- warmfeste Variante



| Allgemeine Technische Daten | | | |
|---|--------------------------------------|-----------------------------|--------------------------------------|
| | SMEO-8E-...-24 | SMEO-8E-...-24-S6, warmfest | SMEO-8E-...-230 |
| Bauform | fur T-Nut | fur T-Nut | fur T-Nut |
| Entspricht Norm | EN 60947-5-2 | – | EN 60947-5-2 |
| Zulassung | – | – | RCM Mark |
| CE-Zeichen (siehe Konformitatserklarung) | nach EU-EMV-Richtlinie ¹⁾ | – | nach EU-EMV-Richtlinie ¹⁾ |
| | – | – | nach EU-Niederspannungs-Richtlinie |
| Werkstoff-Hinweis | Kupfer- und PTFE-frei | Kupfer- und PTFE-frei | Kupfer- und PTFE-frei |
| | RoHS konform | – | – |

1) Bitte entnehmen Sie den Nutzungsbereich der EG-Konformitatserklarung: www.festo.com/sp → Zertifikate.

Im Falle von Nutzungsbeschrankungen der Gerate in Wohn-, Geschaft- und Gewerbebereichen, sowie Kleinbetrieben, konnen weitere Manahmen zur Reduzierung der Storaussendung erforderlich sein.

| Eingangssignal/Messelement | | | |
|----------------------------|-----------------|-----------------------------|-----------------|
| | SMEO-8E-...-24 | SMEO-8E-...-24-S6, warmfest | SMEO-8E-...-230 |
| Messprinzip | magnetisch Reed | magnetisch Reed | magnetisch Reed |
| Umgebungstemperatur [°C] | –40 ... +60 | –40 ... +120 | –20 ... +60 |

| Schaltausgang | | | |
|--|-------------------------|-----------------------------|-------------------------|
| | SMEO-8E-...-24 | SMEO-8E-...-24-S6, warmfest | SMEO-8E-...-230 |
| Schaltausgang | kontaktbehaftet bipolar | kontaktbehaftet | kontaktbehaftet bipolar |
| | – | – | ohne Funktion der LED |
| Schaltelementfunktion | Schlieer | Schlieer | Schlieer |
| Reproduzierbarkeit des Schaltwertes [mm] | ±0,1 | ±0,1 | ±0,1 |
| Einschaltzeit [ms] | 0 ... 0,5 | 0 ... 0,5 | 0 ... 2 |
| Ausschaltzeit [ms] | 0,03 | 0,03 | 0,03 |
| Max. Schaltfrequenz [Hz] | 800 | 500 | 500 |
| Max. Ausgangsstrom [mA] | 500 | 500 | 120 |
| Max. Schaltleistung DC [W] | 10 | 10 | 10 |
| Max. Schaltleistung AC [VA] | 10 | 10 | 10 |
| Spannungsfall [V] | – | 0,5 | 3,9 |

| Ausgang, weitere Daten | |
|------------------------|-----------------|
| Kurzschlussfestigkeit | nein |
| uberlastfestigkeit | nicht vorhanden |

| Elektronik | | | |
|---------------------------------|----------------|------------------------------------|-----------------|
| | SMEO-8E-...-24 | SMEO-8E-...-24-S6, warmfest | SMEO-8E-...-230 |
| Betriebsspannungsbereich DC [V] | 12 ... 30 | 0 ... 30 | 3 ... 250 |
| Betriebsspannungsbereich AC [V] | 12 ... 30 | 0 ... 30 | 3 ... 230 |
| Verpolungsschutz | nein | fur alle elektrischen Anschlusse | nein |

Nahrungsschalter SMEO-8E, fur T-Nut

Datenblatt – magnetisch Reed

FESTO

| Elektromechanik | | | | |
|------------------------------------|-----------------------|------------------------|------------------------------|------------------------|
| Typ | SMEO-8E-S-LED-24 | SMEO-8E-M12-LED-24 | SMEO-8E-K-24-S6, warmfest | SMEO-8E-M12-LED-230 |
| Elektrischer Anschluss | Stecker M8x1, 3-polig | Stecker M12x1, 3-polig | Kabel, 2-adrig | Stecker M12x1, 3-polig |
| Abgangsrichtung Anschluss | quer | quer | quer | lang |
| Werkstoffinformation Steckkontakte | Messing, vernickelt | Messing | – | – |
| Kabellange [m] | – | – | 2,5 | – |
| Werkstoffinformation Kabelmantel | – | – | TPE-S | – |

| Mechanik | | | | |
|-------------------------------|---------------------------------|---------------------------------|------------------------------|---------------------------------|
| Typ | SMEO-8E-S-LED-24 | SMEO-8E-M12-LED-24 | SMEO-8E-K-24-S6, warmfest | SMEO-8E-M12-LED-230 |
| Befestigungsart | mit Zubehor | | mit Zubehor | mit Zubehor |
| Anziehdrehmoment [Nm] | 0,5 | 0,5 | 0,5 | 0,5 |
| Werkstoffinformation Gehause | TPE-U(PU) | TPE-U(PU) | TPE-U(PU) | TPE-U(PU) |
| | hochlegierter Stahl rostfrei | hochlegierter Stahl rostfrei | – | hochlegierter Stahl rostfrei |
| | Alu-Knetlegierung | Alu-Knetlegierung | – | Alu-Knetlegierung |
| | Messing, vernickelt | – | – | – |

| Anzeige/Bedienung | | | |
|-----------------------|----------------|-----------------------------|-----------------|
| | SMEO-8E-...-24 | SMEO-8E-...-24-S6, warmfest | SMEO-8E-...-230 |
| Schaltzustandsanzeige | LED gelb | – | LED gelb |

| Immission/Emission | | | |
|--|----------------|-----------------------------|-----------------|
| | SMEO-8E-...-24 | SMEO-8E-...-24-S6, warmfest | SMEO-8E-...-230 |
| Umgebungstemperatur bei beweglicher Kabelverlegung [°C] | – | –40 ... +120 | – |
| Schutzart | IP65 | IP65 | IP65 |
| | IP67 | IP67 | IP67 |
| Isolationsspannung [V] | – | 50 | – |
| Stospannungsfestigkeit [kV] | 0,8 | – | 4 |
| Verschmutzungsgrad | 3 | 3 | 3 |

| Steckerbelegung nach EN 60947-5-2 | | | |
|-----------------------------------|-----|-----------|----------|
| M8x1, 3-polig | | | |
| Schlieer | | | |
| | Pin | Aderfarbe | Belegung |
| | 1 | Braun | + |
| | 3 | Blau | – |
| | 4 | Schwarz | Ausgang |
| M12x1, 3-polig, 24 V | | | |
| Schlieer | | | |
| | Pin | Aderfarbe | Belegung |
| | 1 | Braun | + |
| | 3 | Blau | – |
| | 4 | Schwarz | Ausgang |

| Steckerbelegung nach EN 60947-5-2 | | | |
|-----------------------------------|-----|-----------|----------|
| M12x1, 3-polig, 230 V | | | |
| Schlieer | | | |
| | Pin | Aderfarbe | Belegung |
| | 4 | Schwarz | ~ / + |
| | 3 | Blau | ~ / – |

Nahrungsschalter SMEO-8E, fur T-Nut

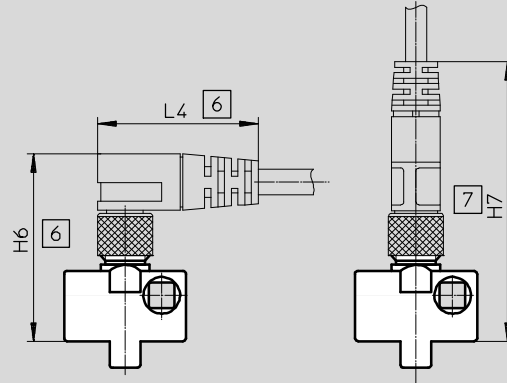
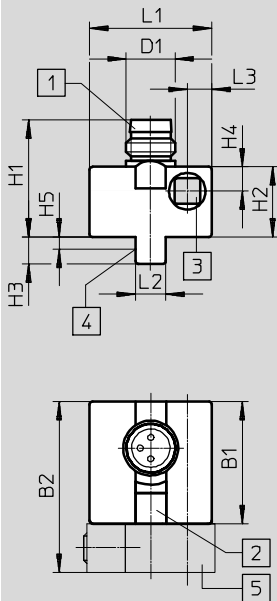
Datenblatt – magnetisch Reed

FESTO

Abmessungen

Download CAD-Daten → www.festo.com

SMEO-8E-S-LED-24 – Stecker M8x1



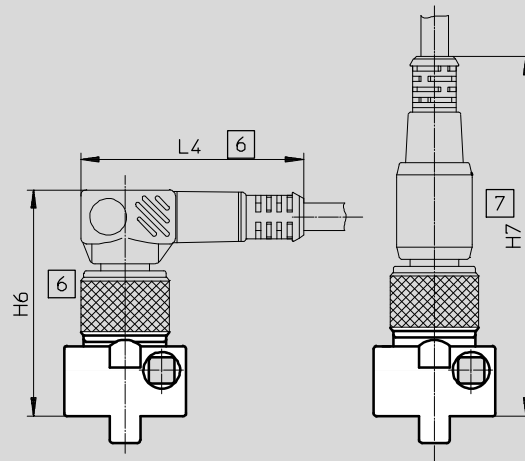
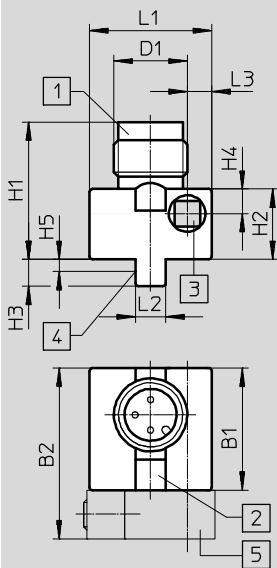
- 1 passend fur Steckdose Typ SIM-M8
- 2 Leuchtdiode gelb
- 3 Zylinderschraube M3x25 DIN 912 max. Anziehdrehmoment 1 Nm
- 4 theoretischer Schaltpunkt
- 5 Befestigungsbausatz SMB-8E (nicht im Lieferumfang)
- 6 Einbauraum fur Steckdose mit Eckwinkel 90°
- 7 Einbauraum fur Steckdose gerade

| | B1 ±0,3 | B2 | D1 | H1 | H2 ±0,27 | H3 | H4 | H5 | H6 | H7 | L1 ±0,3 | L2 | L3 | L4 |
|----------------------|------------|----|------|------|-------------|-----|----|-----|-----|-----|------------|----|----|-----|
| SMEO-8E-...-S-LED-24 | 20 | 28 | M8x1 | 19,2 | 11,5 | 4,4 | 4 | 2,2 | ~32 | ~46 | 20 | 5 | 4 | ~26 |

Abmessungen

Download CAD-Daten → www.festo.com

SMEO-8E-M12-LED-24 – Stecker M12x1



- 1 passend fur Steckdose Typ SIM-M12
- 2 Leuchtdiode gelb
- 3 Zylinderschraube M3x25 DIN 912 max. Anziehdrehmoment 1 Nm
- 4 theoretischer Schaltpunkt
- 5 Befestigungsbausatz SMB-8E (nicht im Lieferumfang)
- 6 Einbauraum fur Steckdose mit Eckwinkel 90°
- 7 Einbauraum fur Steckdose gerade

| | B1 ±0,3 | B2 | D1 | H1 ±0,34 | H2 ±0,27 | H3 | H4 | H5 | H6 | H7 | L1 ±0,3 | L2 | L3 | L4 |
|------------------------|------------|----|-------|-------------|-------------|-----|----|-----|-----|-----|------------|----|----|-------|
| SMEO-8E-...-M12-LED-24 | 20 | 28 | M12x1 | 22,5 | 11,5 | 4,4 | 4 | 2,2 | ~36 | ~59 | 20 | 5 | 4 | ~36,5 |

Nahrungsschalter SMEO-8E, fur T-Nut

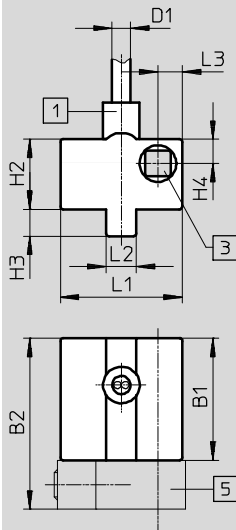
Datenblatt – magnetisch Reed

FESTO

Abmessungen

Download CAD-Daten → www.festo.com

SMEO-8E-K24-S6 – Kabel, warmfest bis 120°C



- 1 Kabel 2,5m lang, 2x0,14 mm²
- 3 Zylinderschraube M3x25 DIN 912, max. Anziehdrehmoment 1 Nm
- 5 Befestigungsbausatz SMB-8E (nicht im Lieferumfang enthalten)

| | B1 ±0,3 | B2 | D1 | H2 ±0,27 | H3 | H4 | L1 ±0,3 | L2 | L3 |
|----------------|------------|----|-----|-------------|-----|----|------------|----|----|
| SMEO-8E-K24-S6 | 20 | 28 | 2,9 | 11,5 | 4,4 | 4 | 20 | 5 | 4 |

Bestellangaben

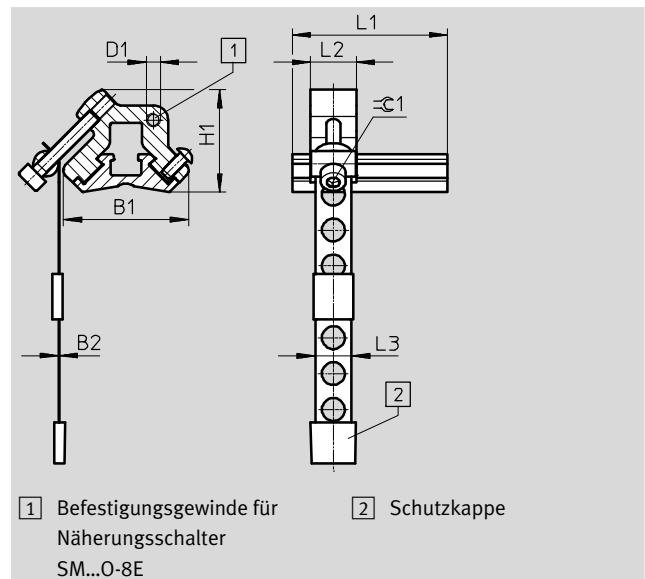
| | Schaltausgang | Elektrischer Anschluss | | | Kabellange [m] | Produkt- gewicht [g] | Teile-Nr. | Typ |
|--|-------------------------|------------------------|-----------------|------------------|--------------------|----------------------------|------------------|---------------------|
| | | Kabel | Stecker M8x1 | Stecker M12x1 | | | | |
| Schlieer, Grundtyp | | | | | | | | |
| | kontaktbehaftet bipolar | – | 3-polig | – | 10 | 171163 | SMEO-8E-S-LED-24 | |
| | | – | – | 3-polig | 9 | | | 171164 |
| Schlieer, warmfest | | | | | | | | |
| | kontaktbehaftet bipolar | – | 2-adrig | – | 2,5 | 40 | 171158 | SMEO-8E-K-24-S6 |
| Schlieer, Betriebsspannungsbereich 3 ... 250 V AC/DC | | | | | | | | |
| | kontaktbehaftet bipolar | – | – | 3-polig | – | 9 | 171160 | SMEO-8E-M12-LED-230 |

Näherungsschalter SMT/SME-8, für T-Nut

Zubehör

Befestigungsbausatz SMBR-8-8/100-S6

Werkstoff:
Schiene: Aluminium-
Knetlegierung, eloxiert
Spannband, Schrauben:
hochlegierter Stahl, rostfrei
Kupfer- und PTFE-frei
RoHS konform

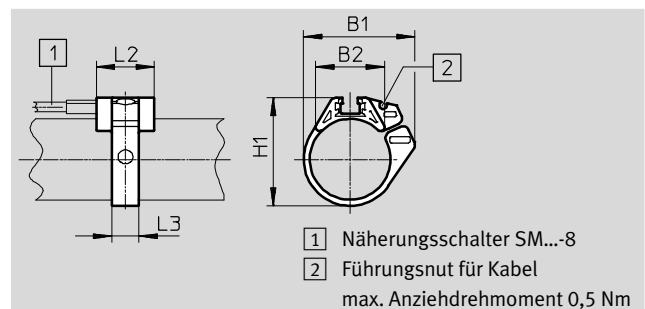


| Abmessungen und Bestellangaben | | | | | | | | | | | |
|--------------------------------|------|-----|----|------|----|----|-----|-----|-------------------|-----------|-----------------|
| für Kolben-Ø | B1 | B2 | D1 | H1 | L1 | L2 | L3 | ∅1 | KBK ¹⁾ | Teile-Nr. | Typ |
| 8 ... 100 | 27,4 | 0,2 | M3 | 22,4 | 34 | 10 | 7,9 | 2,5 | 4 | 538937 | SMBR-8-8/100-S6 |

1) Korrosionsbeständigkeitsklasse 4 nach Festo Norm 940 070
Bauteile mit besonders starker Korrosionsbeanspruchung. Teile im Bereich aggressiver Medien, z. B. Lebensmittel- oder chemische Industrie. Diese Anwendungen sind gegebenenfalls durch Sonderprüfungen mit den Medien abzusichern.

Befestigungsbausatz SMBR

Werkstoff:
Polyacetal
RoHS konform



| Abmessungen und Bestellangaben | | | | | | | |
|--------------------------------|------|------|------|----|----|-----------|-----------|
| für Kolben-Ø | B1 | B2 | H1 | L2 | L3 | Teile-Nr. | Typ |
| 8 | 18,9 | 12,3 | 18,4 | 19 | 7 | 175091 | SMBR-8-8 |
| 10 | 20,4 | 13,8 | 20,4 | 19 | 7 | 175092 | SMBR-8-10 |
| 12 | 22,7 | 14,3 | 21,9 | 19 | 7 | 175093 | SMBR-8-12 |
| 16 | 28,2 | 16,9 | 25,7 | 19 | 8 | 175094 | SMBR-8-16 |
| 20 | 34,5 | 20,8 | 30,4 | 19 | 9 | 175095 | SMBR-8-20 |
| 25 | 36,7 | 22,7 | 35,6 | 19 | 9 | 175096 | SMBR-8-25 |
| 32 | 41,7 | 24,6 | 42,7 | 19 | 9 | 175097 | SMBR-8-32 |
| 40 | 47,1 | 26,5 | 50,7 | 19 | 9 | 175098 | SMBR-8-40 |
| 50 | 56,4 | 28,6 | 61,5 | 19 | 9 | 175099 | SMBR-8-50 |
| 63 | 69,4 | 32 | 74,5 | 19 | 9 | 175100 | SMBR-8-63 |

Näherungsschalter SMT/SME-8, für T-Nut

Zubehör

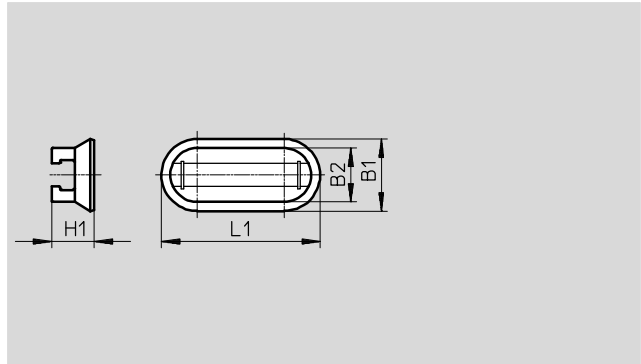
FESTO

Befestigungsbausatz CRSMB

Bauform: Für Rundzylinder
Befestigungsart: Geklebt mit beiliegendem Klebeband

Schutzart: IP65, IP68, IP69K
Umgebungstemperatur:
-40 ... +90 °C

Werkstoff:
Gehäuse: Polyurethan
Schiene: Aluminium, harteloxiert
Kupfer- und PTFE-frei

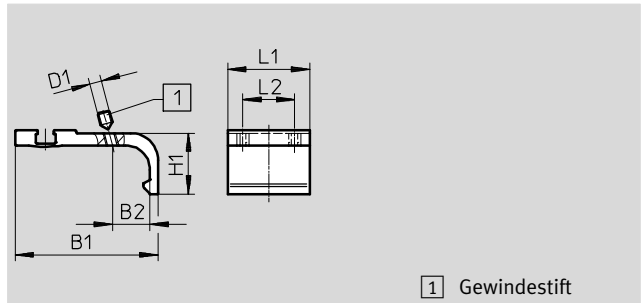
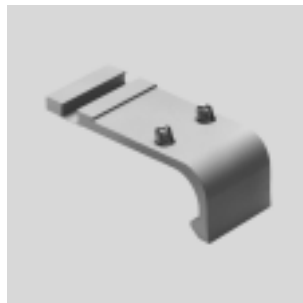


| Bestellangaben | | | | | | | |
|----------------|------|------|-----|----|-------------------|-----------|----------------|
| für Kolben-Ø | B1 | B2 | H1 | L1 | KBK ¹⁾ | Teile-Nr. | Typ |
| 32 ... 100 | 15,8 | 11,8 | 9,3 | 35 | 4 | 525565 | CRSMB-8-32/100 |

1) Korrosionsbeständigkeitsklasse 4 nach Festo Norm 940 070
Bauteile mit besonders starker Korrosionsbeanspruchung. Teile im Bereich aggressiver Medien, z. B. Lebensmittel- oder chemische Industrie. Diese Anwendungen sind gegebenenfalls durch Sonderprüfungen mit den Medien abzusichern.

Befestigungsbausatz SMB-8-FENG

Werkstoff:
Aluminium-Knetlegierung
Kupfer- und PTFE-frei



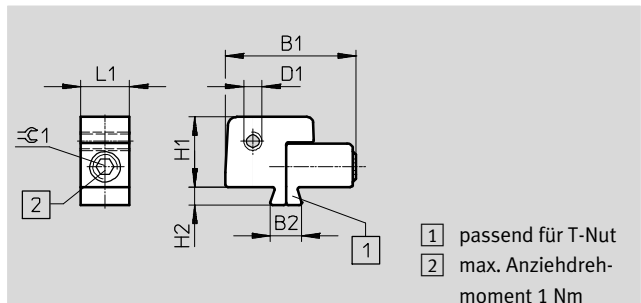
1 Gewindestift

| Abmessungen und Bestellangaben | | | | | | | | | |
|--------------------------------|------|------|----|------|----|----|-----------------------|-----------|-------------------|
| für Kolben-Ø | B1 | B2 | D1 | H1 | L1 | L2 | Anziehdrehmoment [Nm] | Teile-Nr. | Typ |
| 32/40 | 35,1 | 8,7 | M3 | 15,5 | 27 | 17 | 0,2 | 175705 | SMB-8-FENG-32/40 |
| 50/63 | 47 | 12,3 | M4 | 20 | 27 | 17 | 0,5 | 175706 | SMB-8-FENG-50/63 |
| 80/100 | 64,3 | 15,7 | M5 | 24,3 | 27 | 17 | 0,7 | 175707 | SMB-8-FENG-80/100 |

Befestigungsbausatz SMB-8E

Werkstoff:
Aluminium eloxiert, Edelstahl

Werkstoff-Hinweis: RoHS konform



1 passend für T-Nut
2 max. Anziehdrehmoment 1 Nm

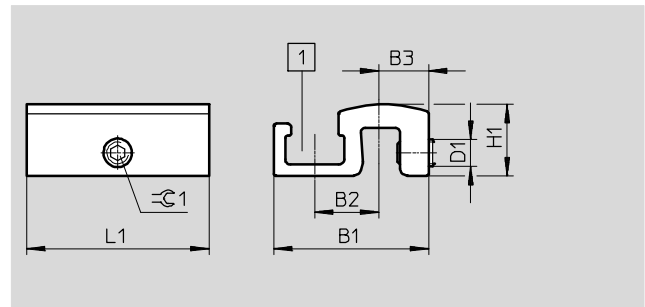
| Bestellangaben | | | | | | | | | |
|----------------|------|-----|----|------|----|----|-----|-----------|--------|
| für Kolben-Ø | B1 | B2 | D1 | H1 | H2 | L1 | ≈C1 | Teile-Nr. | Typ |
| 10 ... 125 | 21,5 | 5,1 | M3 | 11,5 | 3 | 8 | 2,5 | 178230 | SMB-8E |

Nahrungsschalter SMT/SME-8, fur T-Nut

Zubehor

Befestigungsbausatz SMB-8-C

Temperatur: -40 ... 120°C
 Werkstoff:
 Halter: Aluminium-Knetlegierung,
 eloxiert
 Schrauben: hochlegierter Stahl
 rostfrei
 Kupfer- und PTFE frei,
 RoHS Konform

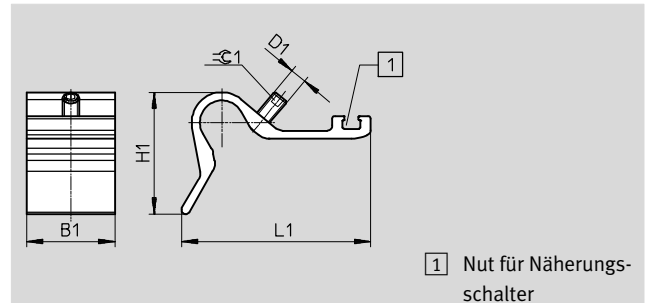


| Abmessungen und Bestellangaben | | | | | | | | | | | | |
|--------------------------------|----|----|-----|----|-----|----|-----------|-----------------------|-------------------|-------------|----------------|----------------|
| Typ | B1 | B2 | B3 | D1 | H1 | L1 | ± 0.1 | Anziehdrehmoment [Nm] | KBK ¹⁾ | Gewicht [g] | Teile-Nr. | Typ |
| SMB-8-C | 17 | 7 | 5,5 | M3 | 7,8 | 20 | 1,5 | 0,2 ... 0,6 | 3 | 3,5 | 1806790 | SMB-8-C |

1) Korrosionsbestandigkeitsklasse 3 nach Festo Norm 940 070
 Bauteile mit starker Korrosionsbeanspruchung. Auenliegende sichtbare Teile im direkten Kontakt zur umgebenden industrieublichen Atmosphare bzw. Medien, wie Losungsmittel und Reiniger, mit vorrangig funktioneller Anforderung an die Oberflache.

Sensorhalter DASP-M4-...-A

Werkstoff:
 Aluminium-Knetlegierung,
 eloxiert
 Schrauben: hochlegierter Stahl
 rostfrei
 RoHS Konform



1) Nut fur Nahrungsschalter

| Abmessungen und Bestellangaben | | | | | | | | | | | |
|--------------------------------|------|----|------|------|-----------|-----------------------|-------------------|-------------|----------------|----------------------|--|
| Typ | B1 | D1 | H1 | L1 | ± 0.1 | Anziehdrehmoment [Nm] | KBK ¹⁾ | Gewicht [g] | Teile-Nr. | Typ | |
| DASP-M4-125-A | 32,5 | M5 | 28 | 45,4 | 2,5 | 1 | 3 | 26,5 | 1451483 | DASP-M4-125-A | |
| DASP-M4-160-A | 32,5 | M6 | 44,7 | 69,4 | 3 | 1 | 3 | 41,5 | 1553813 | DASP-M4-160-A | |
| DASP-M4-250-A | 32,5 | M6 | 56,3 | 88 | 3 | 1 | 3 | 60 | 1456781 | DASP-M4-250-A | |
| DASP-M4-320-A | 32,5 | M6 | 56,3 | 88 | 3 | 1 | 3 | 60 | 3015256 | DASP-M4-320-A | |

1) Korrosionsbestandigkeitsklasse 3 nach Festo Norm 940 070
 Bauteile mit starker Korrosionsbeanspruchung. Auenliegende sichtbare Teile im direkten Kontakt zur umgebenden industrieublichen Atmosphare bzw. Medien, wie Losungsmittel und Reiniger, mit vorrangig funktioneller Anforderung an die Oberflache.

Nahrungsschalter SMT/SME-8, fur T-Nut

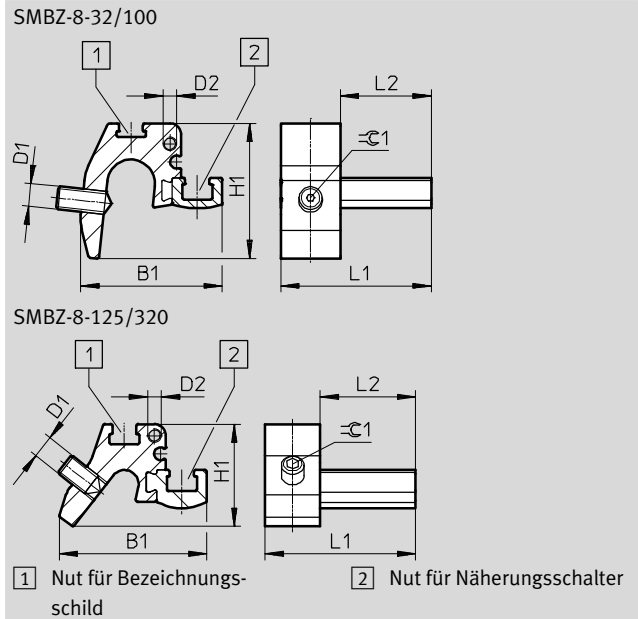
Zubehor

FESTO

Befestigung SMBZ-8-...

Werkstoff:

Schiene: Aluminium-Knetlegierung, eloxiert
Schrauben: hochlegierter Stahl, rostfrei
Kupfer- und PTFE-frei
RoHS konform



| Abmessungen und Bestellangaben | | | | | | | | | |
|--------------------------------|------|----|----|----|----|----|-----|-----------|---------------|
| fur Kolben-Ø | B1 | D1 | D2 | H1 | L1 | L2 | ≈C1 | Teile-Nr. | Typ |
| 32 ... 100 | 31 | M5 | M3 | 30 | 33 | 20 | 1,5 | 537806 | SMBZ-8-32/100 |
| 125 ... 320 | 32,3 | | | 22 | | | | | |

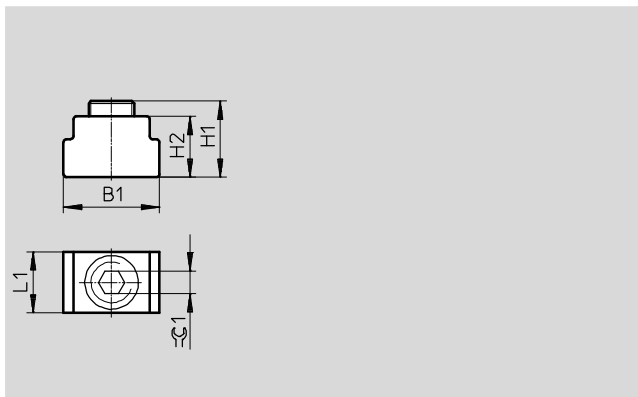
Positionierelement SMM

langs in Nut einschiebbar

Umgebungstemperatur:
-40 ... +120 °C

Werkstoffe:

Gehause: Aluminium-Knetlegierung, eloxiert
Schrauben: hochlegierter Stahl rostfrei
Werkstoff-Hinweis: RoHS konform









| Abmessungen und Bestellangaben | | | | | | | | | |
|--------------------------------|-----|-----|-----|-----|-------------------|-----------|-------|------------------|--|
| B1 | H1 | H2 | L1 | ≈C1 | KBK ¹⁾ | Teile-Nr. | Typ | PE ²⁾ | |
| 6,3 | 5,0 | 4,0 | 4,0 | 1,5 | 3 | 547941 | SMM-8 | 10 | |


- Korrosionsbestandigkeitsklasse 3 nach Festo Norm 940 070
Bauteile mit starker Korrosionsbeanspruchung. Auenliegende sichtbare Teile in direkten Kontakt zur umgebenden industrieelichen Atmosphare bzw. Medien, wie Losungsmittel und Reiniger, mit vorrangig funktioneller Anforderung an die Oberflache.
- Packungseinheit in Stuck

Näherungsschalter SMT/SME-8, für T-Nut

Zubehör

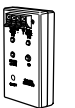
FESTO

| Bestellangaben – Verbindungsleitungen | | | | Datenblätter → Internet: nebu/sim | |
|---|---|--------------|----------------|-----------------------------------|-----------------------------|
| | | Anzahl Adern | Kabellänge [m] | Teile-Nr. | Typ |
| Dose M8x1 3-polig | | | | | |
|  | für SMT/SME-8... und SMT0/SMTSO/SME0-8E | 3 | 2,5 | 541333 | NEBU-M8G3-K-2.5-LE3 |
| | | | 5 | 541334 | NEBU-M8G3-K-5-LE3 |
|  | für SMT/SME-8... und SMT0/SMTSO/SME0-8E | 3 | 2,5 | 541338 | NEBU-M8W3-K-2.5-LE3 |
| | | | 5 | 541341 | NEBU-M8W3-K-5-LE3 |
| Dose M12x1 5-polig | | | | | |
|  | für SMT/SME-8M und SMT0/SMTSO/SME0-8E | 3 | 2,5 | 541363 | NEBU-M12G5-K-2.5-LE3 |
| | | | 5 | 541364 | NEBU-M12G5-K-5-LE3 |
|  | für SMT/SME-8M und SMT0/SMTSO/SME0-8E | 3 | 2,5 | 541367 | NEBU-M12W5-K-2.5-LE3 |
| | | | 5 | 541370 | NEBU-M12W5-K-5-LE3 |
| Dose M12x1, beständig gegen Schweißspritzer | | | | | |
|  | für SDBT und SMTSO | 3 | 3 | 30450 | SIM-M12-RS-3GD-3 |
|  | für SDBT und SMTSO | 3 | 3 | 30451 | SIM-M12-RS-3WD-3 |

| Bestellangaben – Sicherheitsclip für ATEX-Bereich | | | | | |
|---|----------|--|---------------|--------------------|------------------|
| | Baugröße | Beschreibung | Teile-Nr. | Typ | PE ¹⁾ |
|  | M8 | <ul style="list-style-type: none"> • schützt „nicht eigensichere Betriebsmittel“ in den Zonen 2 und 22 gegen einfaches Trennen • ATEX-Kategorie: Gas: II 3G / Staub: II 3D | 548067 | NEAU-M8-GD | 1 |
| | M12 | | 548068 | NEAU-M12-GD | 1 |

1) Packungseinheit in Stück

| Bestellangaben – Befestigungselemente | | | |
|---|--|---------------|---------------|
| | Beschreibung | Teile-Nr. | Typ |
|  | zur Fixierung von Verbindungsleitungen | 534254 | SMBK-8 |

| Bestellangaben – Sensortester | | | |
|---|---|---------------|------------------|
| | Beschreibung | Teile-Nr. | Typ |
|  | <ul style="list-style-type: none"> • prüfen der Funktion von Näherungsschaltern mit Hilfe der eingebauten Spannungsquelle • justieren von Näherungsschaltern auf dem Zylinder | 158481 | SM-TEST-1 |

| Bestellangaben – Bezeichnungsschilder | | | | |
|---|----------|---------------|-------------------|------------------|
| | Baugröße | Teile-Nr. | Typ | PE ¹⁾ |
|  | 23x4 mm | 541598 | ASLR-L-423 | 34 |

1) Packungseinheit in Stück