

**Näherungsschalter SMT/SME-10, für Rundnut**



# Näherungsschalter SMT/SME

Lieferübersicht

FESTO

Bauform	Befestigungsart	Messprinzip	Typ	Betriebsspannungsbereich	Schaltausgang	Schaltelementfunktion	→ Seite/Internet
für Rundnut	Standard						
	von oben in Nut einsetzbar, bündig mit Zylinderprofil	magnoresistiv	SMT-10M	5 ... 30 V DC	PNP	Schließer	6
					NPN		
					kontaktlos, 2-Draht		
	längs in Nut ein-schiebbar	magnetisch Reed	SME-10M	5 ... 30 V AC/DC	kontaktbehaftet bipolar	Schließer	11
magnoresistiv		SMT-10G	10 ... 30 V DC	PNP	Schließer	21	
	magnetisch Reed	SME-10	12 ... 27 V AC/DC	kontaktbehaftet	Schließer	17	
für T-Nut	Standard						
	von oben in Nut einsetzbar, bündig mit Zylinderprofil	magnoresistiv	SMT-8M	10 ... 30 V DC	PNP	Schließer	t-nut
					NPN	Öffner	
					kontaktbehaftet bipolar	Schließer	
					kontaktbehaftet bipolar	Öffner	
	längs in Nut ein-schiebbar, bündig mit Zylinderprofil	magnoresistiv	SMT-8	10 ... 30 V DC	PNP	Schließer	
					NPN		
	längs in Nut ein-schiebbar, bündig mit Zylinderprofil	magnetisch Reed	SME-8	12 ... 30 V AC/DC	kontaktbehaftet bipolar	Schließer	
					kontaktbehaftet bipolar	Öffner	
					3 ... 230 V AC/DC	Schließer	
	längs in Nut ein-schiebbar	magnoresistiv	SMT-8G	10 ... 30 V DC	PNP	Schließer	
					SMT-8-SL		
	mit Zubehör	magnetisch Reed	SME-8-SL	10 ... 30 V AC/DC	kontaktbehaftet bipolar	Schließer	
					kontaktbehaftet bipolar		
	von oben in Nut einsetzbar	magnetisch Reed	SME-8-FM	10 ... 30 V AC/DC	kontaktbehaftet bipolar	Schließer	
	mit Zubehör	magnoresistiv	SMT0-8E	10 ... 30 V DC	PNP	Schließer	
					NPN		
					magnetisch Reed		
				3 ... 250 V DC			
				3 ... 230 V AC			
	korrosionsbeständig						
	längs in Nut ein-schiebbar, bündig mit Zylinderprofil	magnoresistiv	CRSMT-8	10 ... 30 V DC	PNP	Schließer	t-nut
schweißfeldfest							
mit Zubehör	magnetinduktiv	SMTSO-8E	10 ... 30 V DC	PNP	Schließer	t-nut	
				NPN			
warmfest bis 120 °C							
längs in Nut ein-schiebbar, bündig mit Zylinderprofil	magnetisch Reed	SME-8-...-S6	0 ... 30 V AC/DC	kontaktbehaftet bipolar	Schließer	t-nut	
mit Zubehör	magnetisch Reed	SME0-8E-...-S6	0 ... 30 V DC	kontaktbehaftet bipolar	Schließer	t-nut	
			0 ... 30 V AC				

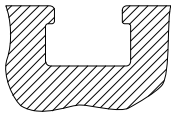
# Näherungsschalter SMT/SME

Lieferübersicht

FESTO

## Für Antriebe mit T-Nut sind T-Nut Schalter verwendbar

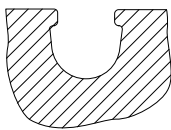
Ausnahmen



- DFM-B: SMT0-8E, SMTSO-8E, SME0-8E, SMPO-8E nicht verwendbar
- DHDS: SME-8M nur auf  $\varnothing 50$  verwendbar
- DHPS: SME-8M nur auf  $\varnothing 20 \dots 35$  verwendbar
- HGDD-63-A: SMT-8M-A nicht verwendbar
- HGPT-B: Ab einschließlich Baugröße 40 nur SMT-8G verwendbar
- SDBT-BSW- ... -PU/NU nur auf einer eingeschränkten Anzahl von Antriebsfamilien verwendbar

## Für Antriebe mit Rundnut sind Rundnut Schalter verwendbar

Ausnahmen

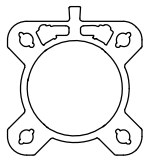


- ADVC  $\varnothing 100$ : SMT-10M und SME-10M nicht verwendbar (ADVC ist mit T- und Rundnut ausgestattet)
- DSM/DSM-B-6/8/10: SME-10M nicht verwendbar
- DSM/DSM-B-10/16: SMT-10M nicht verwendbar
- HGPT-B: Bis einschließlich Baugröße 35 nur SMT-10G verwendbar

## Für Antriebe mit Sensorleiste: Diese sind in 2 Zylinderrohrkonturen verfügbar

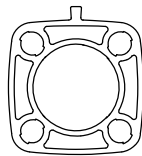
Es sind nur T-Nut Schalter CRSMT-8M, SMT-8M-A und nur auf dem als geeignet gekennzeichneten Profil verwendbar.

Bsp.: DSBF



geeignet

Bsp.: CDC

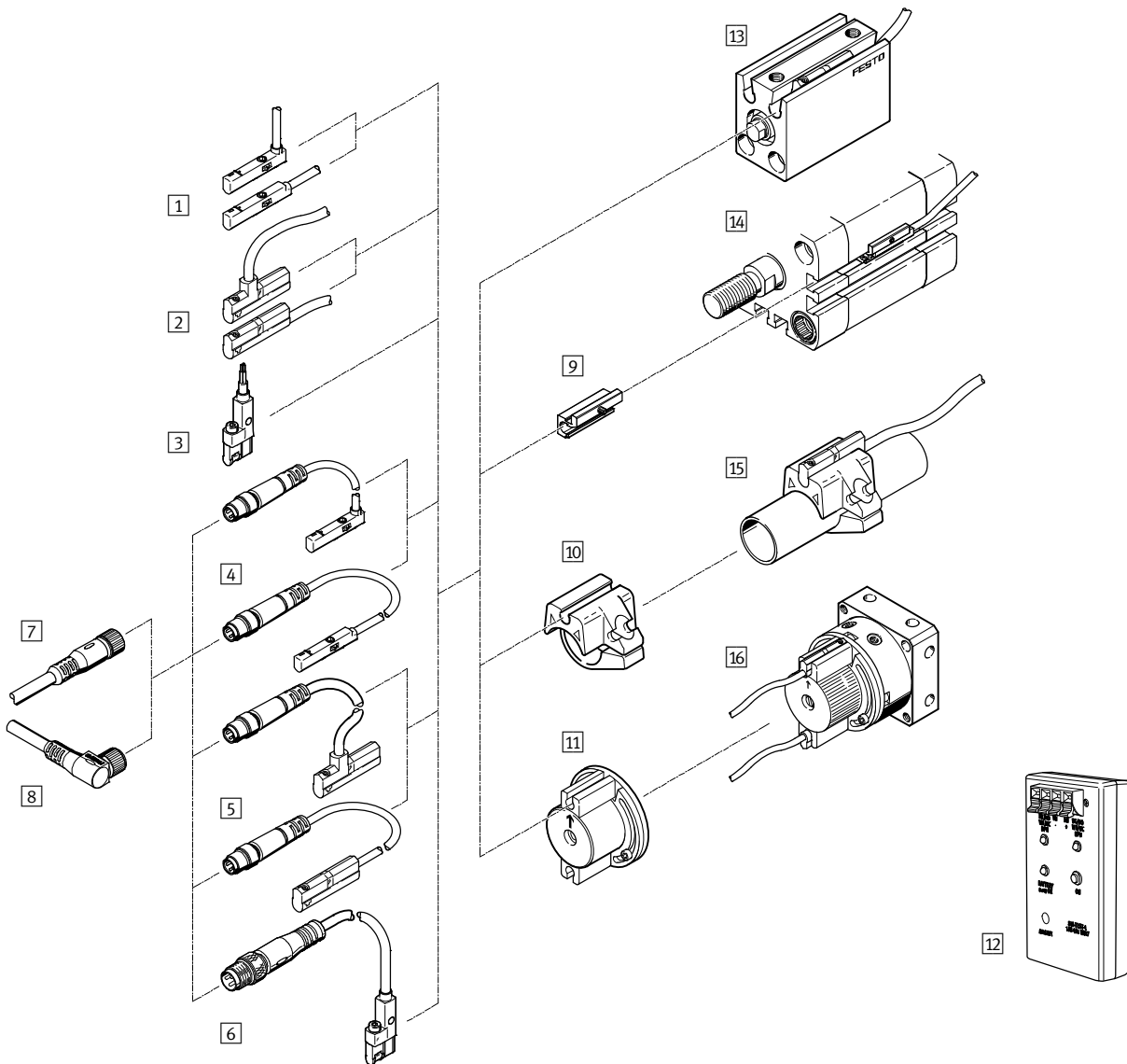


nicht geeignet

# Näherungsschalter SMT/SME-10, für Rundnut

Peripherieübersicht

FESTO



Befestigungselemente und Zubehör	→ Seite/ Internet
<b>Näherungsschalter</b>	
1 SMT/SME-10M-...-OE, mit Kabel	6
2 SME-10, mit Kabel	17
3 SMT-10G-...-OE, mit Kabel	22
4 SMT/SME-10M-...-M..., mit Kabel und Stecker	6
5 SME-10, mit Kabel und Stecker	17
6 SMT-10G-...-M..., mit Kabel und Stecker	22
<b>Verbindungsleitungen</b>	
7 Verbindungsleitung NEBU-M...G...	25
8 Verbindungsleitung NEBU-M...W...	25
<b>Befestigungsbausätze</b>	
9 Befestigungsbausatz SMBN-10	24
10 Befestigungsbausatz SMBR-10-...	24
11 Befestigungsbausatz WSM-...-SME-10	25

Befestigungselemente und Zubehör	→ Seite/ Internet
<b>Zubehör</b>	
12 Sensortester SM-TEST-1	26
- Positionierelement SMM-10	25
- Clip SMBK-10	25
- Bezeichnungsschild ASLR	26
- Sicherungsclip NEAU	26
<b>Antriebe</b>	
13 Antriebe mit Rundnut	-
14 Antriebe mit T-Nut	-
15 Rundzylinder	-
16 Schwenkantrieb DSM	-

# Näherungsschalter SMT/SME-10M, für Rundnut

Typenschlüssel

## SMT/SME-10M

SMT – 10M – PS – 24V – E – 2,5 – L – – OE

### Funktion

SMT	Näherungsschalter, magnetoresistiv
SME	Näherungsschalter, magnetisch Reed

### Bauart

10M	für Rundnut, von oben in Nut einsetzbar
-----	---

### Schaltausgang, Schaltelementfunktion

PS	PNP, Schließer, 3-adrig
NS	NPN, Schließer, 3-adrig
ZS	Schließer, 2-adrig
DS	Schließer, 3-adrig

### Bemessungs-Betriebsspannung

24V	24 V DC
-----	---------

### Leitungseigenschaft

E	Schleppkette + Roboter
---	------------------------

### Leitungslänge [m]

### Leitungsabgang

L	Längs
Q	Quer

### Leitungsbezeichnung

–	Mit Schilderträger
N	Ohne Schilderträger

### Anschluss technik

OE	Offenes Ende
M8	Kabel mit Stecker M8x1, Schnappkragen
M8D	Kabel mit Stecker M8x1, drehbares Gewinde
M12	Kabel mit Stecker M12x1, drehbares Gewinde

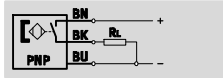
# Nahrungsschalter SMT-10M, fur Rundnut

Datenblatt – magnetoresistiv

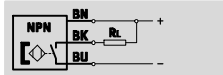
FESTO

Funktion

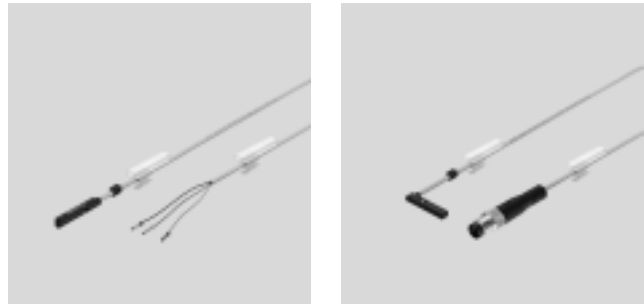
z.B. PNP, Schlieer, mit Kabel



z.B. NPN, Schlieer, mit Kabel



- Messprinzip magnetoresistiv
- von oben in Nut einsetzbar, steht nicht uber das Zylinderprofil uber
- Kabelclip und Halter fur Bezeichnungsschilder im Lieferumfang



## Allgemeine Technische Daten

Bauform	fur Rundnut
Entspricht Norm	EN 60947-5-2
Zulassung	RCM Mark
CE-Zeichen (siehe Konformitatserklarung)	nach EU-EMV-Richtlinie <sup>1)</sup>
Besondere Eigenschaften	olbestandig
Werkstoff-Hinweis	Kabel halogenfrei Kupfer- und PTFE-frei RoHS konform

1) Bitte entnehmen Sie den Nutzungsbereich der EG-Konformitatserklarung: [www.festo.com/sp](http://www.festo.com/sp) → Zertifikate.

Im Falle von Nutzungsbeschrankungen der Gerate in Wohn-, Geschaft- und Gewerbebereichen, sowie Kleinbetrieben, konnen weitere Manahmen zur Reduzierung der Storraussendung erforderlich sein.

Eingangssignal/Messelement	PS	NS	ZS
Messgroe	Position		
Messprinzip	magnetoresistiv		
Umgebungstemperatur [°C]	–40 ... +70		
Gesicherte Schaltfeldstarke			
bei –40 ... +70 °C [mT]	1,6 ... 3,0		1,95 ... 2,6
bei 25 °C [mT]	1,8 ... 2,8		2,0 ... 2,5

## Schaltausgang

Typ SMT-10M	PS	NS	ZS
Schaltausgang	PNP	NPN	kontaktlos 2-Draht
Schaltelementfunktion	Schlieer		
Wiederholgenauigkeit [mm]	0,1		
Schaltausgang in ± mm			
Einschaltzeit [ms]	≤ 1,3	≤ 1,3	≤ 1,0
Ausschaltzeit [ms]	≤ 1,4	≤ 1,4	≤ 1,0
Max. Schaltfrequenz [Hz]	150		
Max. Ausgangsstrom [mA]	100		
Max. Ausgangsstrom in Befestigungsbausatzen [mA]	50		
Max. Schaltleistung DC [W]	2,8	2,8	2,4
Max. Schaltleistung DC in Befestigungsbausatzen [W]	1,5		1,2
Spannungsfall [V]	≤ 1,7	≤ 1,5	≤ 6
Parallelschaltbare Gerate	5	3	5
Mindestlaststrom [mA]	0		
Reststrom (im Neuzustand bei Raumtemperatur) [μA]	< 50	< 150	< 1,5

# Näherungsschalter SMT-10M, für Rundnut

FESTO

Datenblatt – magnetoresistiv

Ausgang, weitere Daten	
Kurzschlussfestigkeit	ja
Überlastfestigkeit	vorhanden

Elektronik	PS/NS	ZS
Bemessungsbetriebsspannung [V DC]	24	
Betriebsspannungsbereich [V DC]	5 ... 30	
Bereitschaftsverzögerung [ms]	< 45	< 17,2
Verpolungsschutz	für alle elektrischen Anschlüsse	

Elektromechanik	PS/NS				ZS			
Typ SMT-10M								
Elektrischer Anschluss	OE	M8D	M8	M12	OE	M8D	M8	M12
Elektrischer Anschluss	Kabel, 3-adrig	Kabel mit Stecker, 3-polig			Kabel, 2-adrig	Kabel mit Stecker, 2-polig		
		M8x1 drehbares Gewinde	M8x1 Schnapp- kragen	M12x1 drehbares Gewinde		M8x1 drehbares Gewinde	M8x1 Schnapp- kragen	M12x1 drehbares Gewinde
Abgangsrichtung Anschluss	längs quer							
Prüfbedingungen Leitung	Schleppkette: 5 Millionen Zyklen, Biegeradius 28 mm Torsionsfestigkeit: >300 000 Zyklen, ±270°/0,1 m Biegewechselfestigkeit: nach Festo Norm; Prüfbedingungen auf Anfrage							
Kabellänge [m]	0,2 ... 30							
Leitungseigenschaft	Schleppkette + Roboter							
Werkstoffinformation Kabelmantel	TPE-U(PUR)							

Mechanik	
Befestigungsart	festgeschraubt, von oben in Nut einsetzbar
Max. Anziehdrehmoment [Nm]	0,4
Einbaulage	beliebig
Gehäuse	PA-verstärkt hochlegierter Stahl rostfrei

Anzeige/Bedienung	
Schaltzustandsanzeige	LED gelb

Immission/Emission	
Umgebungstemperatur bei beweglicher Kabelverlegung [°C]	-20 ... +70
Schutzart	IP65 IP68

# Naherungsschalter SMT-10M, fur Rundnut

Datenblatt – magnetoresistiv



Steckerbelegung nach EN 60947-5-2				Steckerbelegung nach EN 60947-5-2			
M8x1, 2-polig				M8x1, 3-polig			
Schlieer				Schlieer			
	Pin	Aderfarbe	Belegung		Pin	Aderfarbe	Belegung
	1	Braun	+		1	Braun	+
	4	Schwarz	Ausgang		3	Blau	-
					4	Schwarz	Ausgang

Steckerbelegung nach EN 60947-5-2				Steckerbelegung nach EN 60947-5-2			
M12x1, 2-polig				M12x1, 3-polig			
Schlieer				Schlieer			
	Pin	Aderfarbe	Belegung		Pin	Aderfarbe	Belegung
	1	Braun	+		1	Braun	+
	4	Schwarz	Ausgang		3	Blau	-
					4	Schwarz	Ausgang

## Abmessungen

Download CAD-Daten → [www.festo.com](http://www.festo.com)

SMT-10M-...-L, Abgangsrichtung Anschluss lang

1 Gelbe Leuchtdiode      5 Kabel offenes Leitungsende      7 Stecker M8x1, drehbares Gewinde      L1 Kabellange  
2 SMT-10M      6 Stecker M8x1, Schnappkragen  
3 Schildertrager      8 Stecker M12x1  
4 Anschlusskabel

Typ	B1	D1	D2	D3	H1	L2	L3	L4	L5	L6	L7	⊕
SMT-10M-...-OE	2,9	2,15	-	-	4,6	50	22,9	20,9	23	50	7	1,5
SMT-10M-...-M8D			M8x1	8,5		-						
SMT-10M-...-M8			M8x1	9,6		-						
SMT-10M-...-M12			M12x1	15		-						



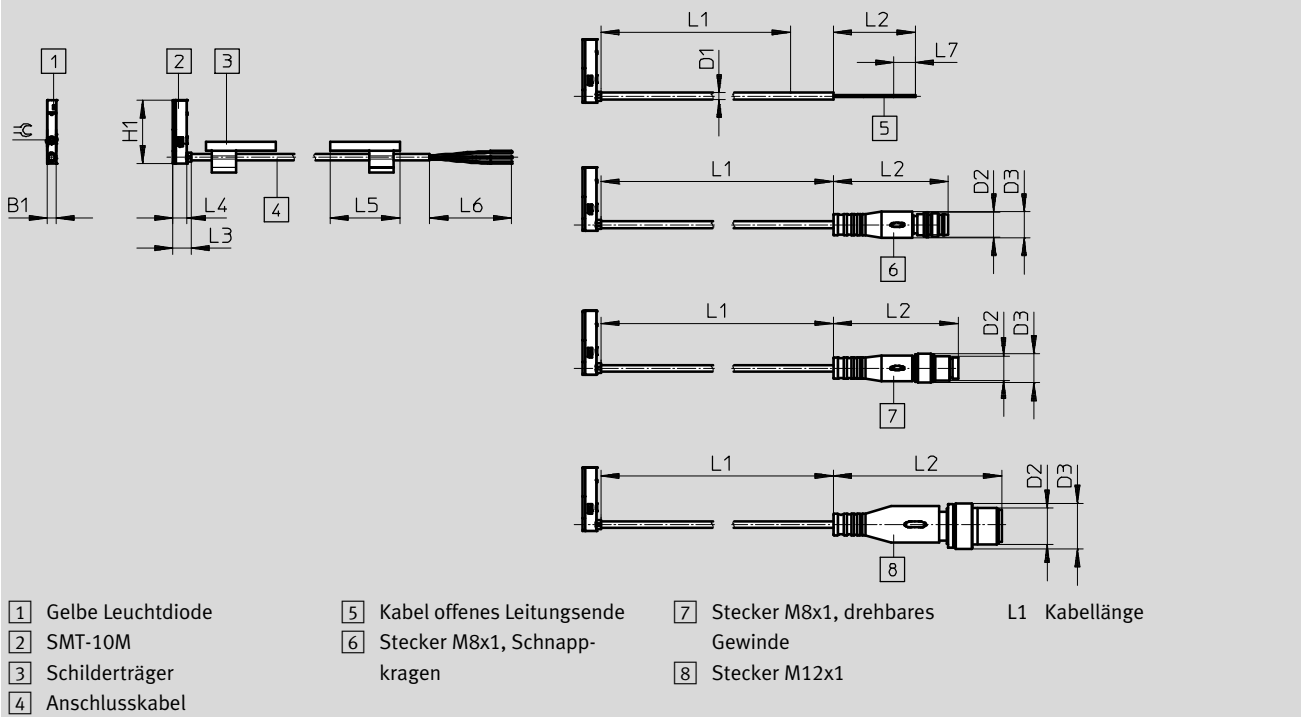
# Naherungsschalter SMT-10M, fur Rundnut

Datenblatt – magneto-resistiv

## Abmessungen

Download CAD-Daten → [www.festo.com](http://www.festo.com)

SMT-10M-...-Q, Abgangsrichtung Anschluss quer



Typ	B1	D1	D2	D3	H1	L2	L3	L4	L5	L6	L7	⊘
SMT-10M-...-OE	2,9	2,15	–	–	20,9	50	6	4,6	23	50	7	1,5
SMT-10M-...-M8D			M8x1	8,5		32,7					–	
SMT-10M-...-M8			M8x1	9,6		41,1					–	
SMT-10M-...-M12			M12x1	15		55,5					–	

## Bestellangaben

	Schaltausgang	Elektrischer Anschluss		Kabel- lange [m]	Gewicht [g]	Teile-Nr.	Typ		
		Kabel	Kabel mit Stecker drehbares Gewinde						
	Schlieer								
	PNP	3-adrig	–	–	2,5	16,8	551373	SMT-10M-PS-24V-E-2,5-L-OE	
			–	M8x1, 3-polig	0,3	6,7	551374	SMT-10M-PS-24V-E-2,5-Q-OE	
		–	M8x1, 3-polig	–	–	2,5	16,8	551375	SMT-10M-PS-24V-E-0,3-L-M8D
				–	–	0,3	6,7	551376	SMT-10M-PS-24V-E-0,3-Q-M8D
	NPN	3-adrig	–	–	2,5	16,8	551377	SMT-10M-NS-24V-E-2,5-L-OE	
			–	M8x1, 3-polig	0,3	6,7	551378	SMT-10M-NS-24V-E-2,5-Q-OE	
		–	M8x1, 3-polig	–	–	2,5	16,8	551379	SMT-10M-NS-24V-E-0,3-L-M8D
–				–	0,3	6,7	551380	SMT-10M-NS-24V-E-0,3-Q-M8D	
kontaktlos 2-Draht	2-adrig	–	–	2,5	14,6	551382	SMT-10M-ZS-24V-E-2,5-L-OE		
		–	–	–	–	551383	SMT-10M-ZS-24V-E-2,5-Q-OE		

# Näherungsschalter SMT-10M, für Rundnut

Produktbaukasten – magnetoresistiv



M Mindestangaben							O Optionen	M
Baukasten-Nr.	Funktion	Schalt-ausgang	Bemessungs-betriebs-spannung	Leitungs-eigen-schaft	Leitungs-länge in m	Kabel-abgang	Leitungs-bezeichnung	Anschluss-technik
551372	SMT-10M	PS NS ZS	24V	E	0,2 ... 30	L Q	N	OE M8D M8 M12
<b>Bestell-beispiel</b>								
551372	SMT-10M	NS	24V	E	3	L	N	M8D

Bestelltable		Bedin-gungen	Code	Eintrag Code
Baugröße	10			
M Baukasten-Nr.	551372			
Funktion	Näherungsschalter für Rundnut, kontaktlos		SMT-10M	SMT-10M
Schaltausgang	3-Draht PNP Schließer		PS	–
	3-Draht NPN Schließer		NS	–
	2-Draht Schließer		ZS	–
Bemessungs-betriebsspannung [V DC]	24		24V	24V
			–	–
Leitungseigenschaft	Schleppkette + Roboter		E	E
Leitungslänge [m]	0,2 ... 30		...	–
	(0,2 ... 5,0 m in 0,1 m Schritten, 5,0 ... 30 m in 0,5 m Schritten)			–
Kabelabgang	Längs		L	–
	Quer		Q	–
O Leitungsbezeichnung	Mit Schilderträger		–	–
	Ohne Schilderträger		N	–
M Anschluss-technik	Offenes Ende		OE	–
	M8, drehbares Gewinde		M8D	–
	M8, Schnappkragen		M8	–
	M12, drehbares Gewinde		M12	–

## Übertrag Bestellcode

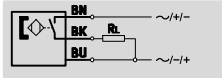
551372 SMT-10M – [ ] – 24V – E – [ ] – [ ] – [ ] – [ ]

# Nahrungsschalter SME-10M, fur Rundnut

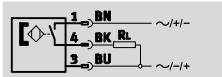
Datenblatt – magnetisch Reed

**Funktion**

z.B. Schlieer, 3-adrig, mit Kabel



z.B. Schlieer, 3-adrig, mit Stecker



- Messprinzip magnetisch Reed
- von oben in Nut einsetzbar, steht nicht uber das Zylinderprofil uber
- Kabelclip und Halter fur Bezeichnungsschilder im Lieferumfang



Allgemeine Technische Daten	
Bauform	fur Rundnut
Entspricht Norm	EN 60947-5-2
Zulassung	RCM Mark
Besondere Eigenschaften	olbestandig
CE-Zeichen (siehe Konformitatserklarung)	nach EU-EMV-Richtlinie <sup>1)</sup>
Werkstoff-Hinweis	halogenfrei
	Kupfer- und PTFE-frei
	RoHS konform

1) Bitte entnehmen Sie den Nutzungsbereich der EG-Konformitatserklarung: [www.festo.com/sp](http://www.festo.com/sp) → Zertifikate.  
Im Falle von Nutzungsbeschrankungen der Gerate in Wohn-, Geschaft- und Gewerbebereichen, sowie Kleinbetrieben, konnen weitere Manahmen zur Reduzierung der Storaussendung erforderlich sein.

Eingangssignal/Messelement	
Messgroe	Position
Messprinzip	magnetisch Reed
Umgebungstemperatur	[°C] -40 ... +70

Schaltausgang		
Typ SME-10M	DS	ZS
Schaltausgang	kontaktbehaftet, bipolar	
Schaltelementfunktion	Schlieer	
Wiederholgenauigkeit	[mm] 0,1	
Schaltausgang in ± mm		
Einschaltzeit	[ms] 0 ... 1,2	
Ausschaltzeit	[ms] 0 ... 1	
Max. Schaltfrequenz	[Hz] 50	
Max. Ausgangsstrom	[mA] 300	100
Max. Ausgangsstrom in Befestigungsbausatzen	[mA] 50	50
Max. Schaltleistung AC	[VA] 9	3
Max. Schaltleistung AC in Befestigungsbausatzen	[VA] 1,5	1,5
Max. Schaltleistung DC	[W] 9	3
Max. Schaltleistung DC in Befestigungsbausatzen	[W] 1,5	1,5
Spannungsfall	[V] 0 ... 0,5	0 ... 4,5

Ausgang, weitere Daten	
Kurzschlussfestigkeit	nein
uberlastfestigkeit	nicht vorhanden

# Nahrungsschalter SME-10M, fur Rundnut

Datenblatt – magnetisch Reed

FESTO

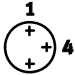
Elektronik	
Bemessungsbetriebsspannung [V DC]	24
Betriebsspannungsbereich AC [V]	5 ... 30
Betriebsspannungsbereich DC [V]	5 ... 30
Verpolungsschutz	nein

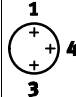
Elektromechanik								
Typ SME-10M	DS	ZS						
Elektrischer Anschluss	OE	M8D	M8	M12	OE	M8D	M8	M12
Elektrischer Anschluss	Kabel, 3-adrig	Kabel mit Stecker, 3-polig			Kabel, 2-adrig	Kabel mit Stecker, 2-polig		
		M8x1	M8x1	M12x1		M8x1	M8x1	M12x1
		drehbares Gewinde	Schnappkragen	drehbares Gewinde		drehbares Gewinde	Schnappkragen	drehbares Gewinde
Abgangsrichtung Anschluss	langsb quer							
Prufbedingungen Leitung	Schleppkette: 5 Millionen Zyklen, Biegeradius 28 mm Torsionsfestigkeit: >300 000 Zyklen, ±270°/0,1 m Biegeweichselfestigkeit: nach Festo Norm; Prufbedingungen auf Anfrage							
Kabellange [m]	0,2 ... 10							
Leitungseigenschaft	Schleppkette + Roboter							
Werkstoffinformation Kabelmantel	TPE-U(PUR)							

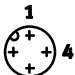
Mechanik	
Befestigungsart	festgeschraubt, von oben in Nut einsetzbar
Max. Anziehdrehmoment	0,4
Einbaulage	beliebig
Gehause	PA-verstarkt hochlegierter Stahl rostfrei

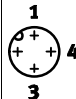
Anzeige/Bedienung	
Schaltzustandsanzeige	LED gelb

Immission/Emission	
Umgebungstemperatur bei beweglicher Kabelverlegung [°C]	–20 ... +70
Schutzart	IP65 IP68

Steckerbelegung nach EN 60947-5-2			
M8x1, 2-polig			
Schlieer			
	Pin	Aderfarbe	Belegung
	1	Braun	+
	4	Schwarz	Ausgang

M8x1, 3-polig			
Schlieer			
	Pin	Aderfarbe	Belegung
	1	Braun	+
	3	Blau	–
	4	Schwarz	Ausgang

Steckerbelegung nach EN 60947-5-2			
M12x1, 2-polig			
Schlieer			
	Pin	Aderfarbe	Belegung
	1	Braun	+
	4	Schwarz	Ausgang

M12x1, 3-polig			
Schlieer			
	Pin	Aderfarbe	Belegung
	1	Braun	+
	3	Blau	–
	4	Schwarz	Ausgang

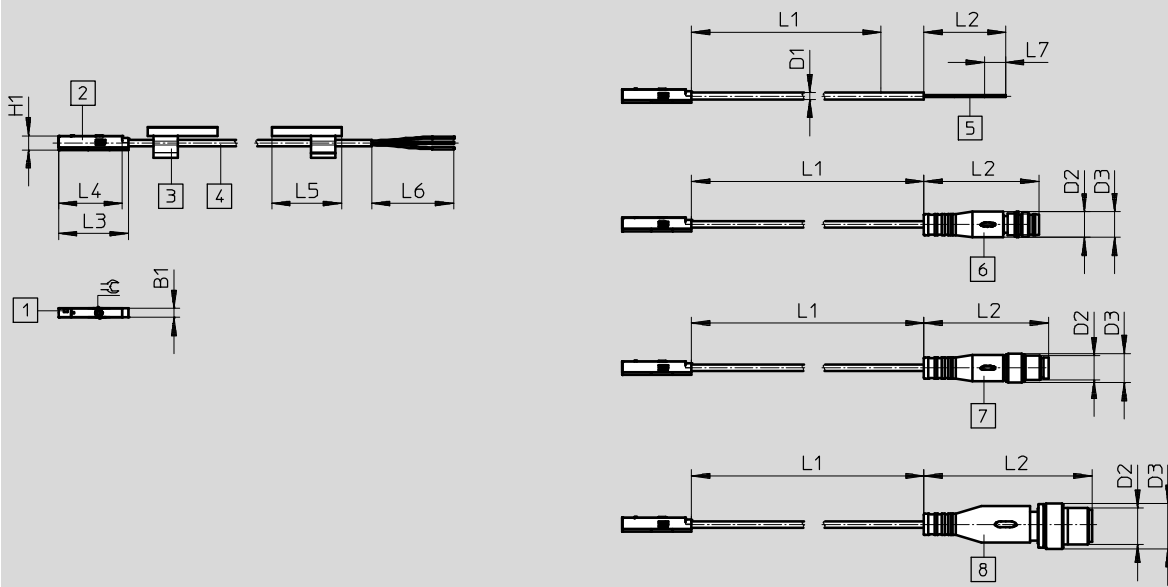
# Naherungsschalter SME-10M, fur Rundnut

Datenblatt – magnetisch Reed

## Abmessungen

Download CAD-Daten → [www.festo.com](http://www.festo.com)

SME-10M-...-L, Abgangsrichtung Anschluss lang



- |                     |                               |                                   |                |
|---------------------|-------------------------------|-----------------------------------|----------------|
| 1 Gelbe Leuchtdiode | 5 Kabel offenes Leitungsende  | 7 Stecker M8x1, drehbares Gewinde | L1 Kabellange |
| 2 SME-10M           | 6 Stecker M8x1, Schnappkragen | 8 Stecker M12x1                   |                |
| 3 Schildertrager   |                               |                                   |                |
| 4 Anschlusskabel    |                               |                                   |                |

Typ	B1	D1	D2	D3	H1	L2	L3	L4	L5	L6	L7	⊘
SME-10M-...-OE	3	2,15	-	-	4,6	50	26,6	24,6	23	50	7	1,5
SME-10M-...-M8D			M8x1	8,5		32,7					-	
SME-10M-...-M8			M8x1	9,6		41,1					-	
SME-10M-...-M12			M12x1	15		55,5					-	

# Näherungsschalter SME-10M, für Rundnut

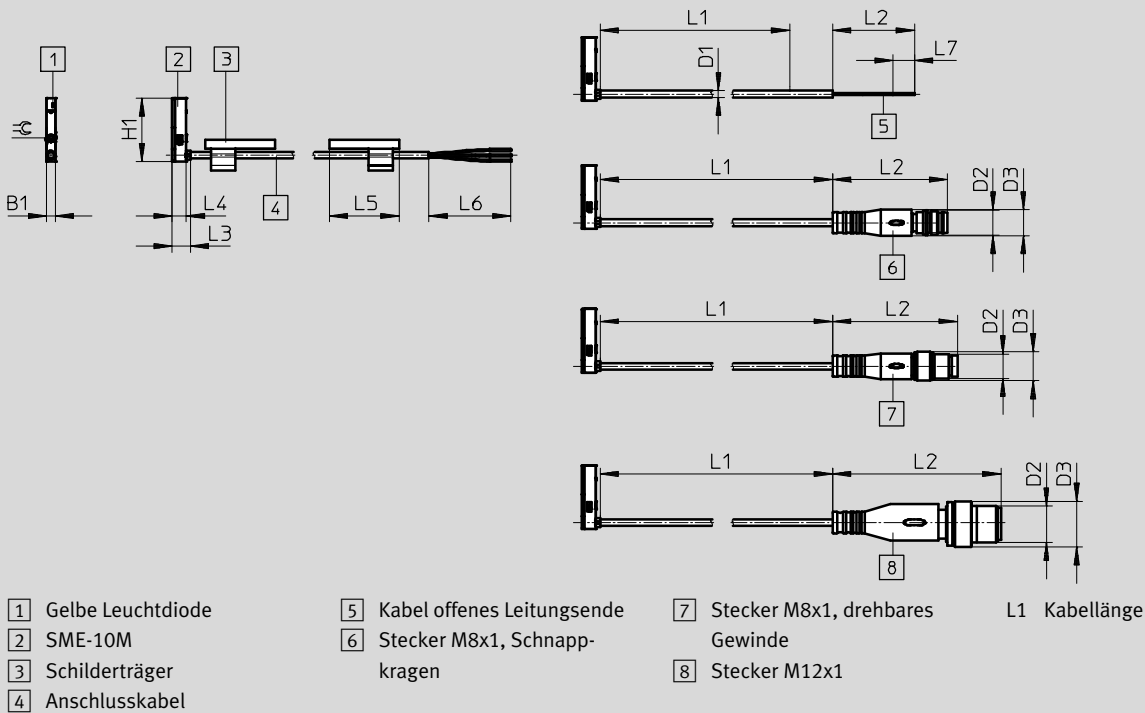
Datenblatt – magnetisch Reed

FESTO

## Abmessungen

Download CAD-Daten → [www.festo.com](http://www.festo.com)

SME-10M-...-Q, Abgangsrichtung Anschluss quer



Typ	B1	D1	D2	D3	H1	L2	L3	L4	L5	L6	L7	⊘
SME-10M-...-OE	3	2,15	-	-	24,6	50	6	4,6	23	50	7	1,5
SME-10M-...-M8D			M8x1	8,5		32,7					-	
SME-10M-...-M8			M8x1	9,6		41,1					-	
SME-10M-...-M12			M12x1	15		55,5					-	

## Bestellangaben

	Schaltausgang	Elektrischer Anschluss		Kabel- länge [m]	Gewicht [g]	Teile-Nr. Typ	
		Kabel	Kabel mit Stecker, drehbares Gewinde				
	Schließer kontaktbehaftet bipolar	3-adrig	-	2,5	16,8	551365	SME-10M-DS-24V-E-2,5-L-OE
			M8x1, 3-polig	0,3	6,7	551367	SME-10M-DS-24V-E-0,3-L-M8D
		2-adrig	-	2,5	14,6	551368	SME-10M-DS-24V-E-0,3-Q-M8D
			-	2,5	14,6	551369	SME-10M-ZS-24V-E-2,5-L-OE
			-	2,5	14,6	551370	SME-10M-ZS-24V-E-2,5-Q-OE

# Näherungsschalter SME-10M, für Rundnut

Produktbaukasten – magnetisch Reed

M Mindestangaben						O Optionen	M	
Baukasten-Nr.	Funktion	Schalt-ausgang	Bemessungs-betriebs-spannung	Leitungs-eigen-schaft	Leitungs-länge in m	Kabel-abgang	Leitungs-bezeichnung	Anschluss-technik
551364	SME-10M	DS ZS	24V	E	0,2 ... 10	L Q	N	OE M8D M8 M12
<b>Bestell-beispiel</b>								
551364	SME-10M	- DS	- 24V	- E	- 3	- L	- N	- M8D

Bestelltablelle				
Baugröße	10	Bedin-gungen	Code	Eintrag Code
M Baukasten-Nr.	551364			
Funktion	Näherungsschalter für Rundnut, kontaktbehafet		SME-10M	SME-10M
Schaltausgang	3-Draht Schließer		DS	-
Schaltausgang	2-Draht Schließer		ZS	
			-	-
Bemessungs-betriebsspannung [V DC]	24		24V	24V
			-	-
Leitungseigenschaft	Schleppkette + Roboter		E	E
			-	-
Leitungslänge [m]	0,2 ... 10 (0,2 ... 5,0 m in 0,1 m Schritten, 5,0 ... 10 m in 0,5 m Schritten)		...	
			-	-
Kabelabgang	Längs		L	
	Quer		Q	
			-	-
O Leitungsbezeichnung	Mit Schilderträger		-	
	Ohne Schilderträger		N	
			-	-
M Anschluss-technik	Offenes Ende		OE	
	M8, drehbares Gewinde		M8D	
	M8, Schnappkragen		M8	
	M12, drehbares Gewinde		M12	

**Übertrag Bestellcode**

551364 SME-10M - [ ] - 24V - E - [ ] - [ ] - [ ] - [ ]

# Näherungsschalter SME-10, für Rundnut

Typenschlüssel

FESTO

## SME-10

SME – 10 – KL – LED – 24

### Funktion

SME	Näherungsschalter, magnetisch Reed
-----	------------------------------------

### Bauart

10	für Rundnut, längs in Nut einschiebbar
----	--

### Elektrischer Anschluss, Kabellänge, Abgangsrichtung Anschluss

KL	Kabel, 2,5 m, längs
KQ	Kabel, 2,5 m, quer
SL	Stecker M8x1 mit Kabel, 0,3 m, längs
SQ	Stecker M8x1 mit Kabel, 0,3 m, quer

### Schaltzustandsanzeige

LED	gelbe LED
-----	-----------

### Bemessungs-Betriebsspannung

24	24 V DC
----	---------

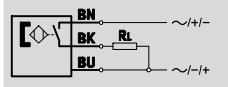


# Nahrungsschalter SME-10, fur Rundnut

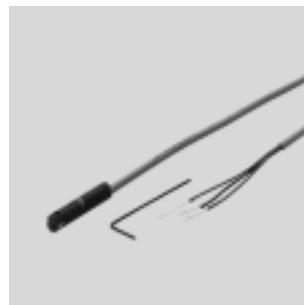
Datenblatt – magnetisch Reed

Funktion

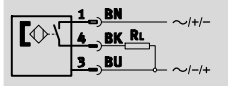
Schlieer, 3-adrig, mit Kabel



- Messprinzip magneto-resistiv
- langs in Nut einschiebbar



Schlieer, 3-adrig, mit Stecker



## Allgemeine Technische Daten

Bauform	fur Rundnut
Basierend auf Norm	EN 60947-5-2
CE-Zeichen (siehe Konformitatserklarung)	nach EU-EMV-Richtlinie
Werkstoff-Hinweis	Kupfer- und PTFE-frei

## Eingangssignal/Messelement

Messprinzip	magnetisch Reed
Umgebungstemperatur [°C]	-20 ... +70

## Schaltausgang

Schaltausgang	kontaktbehaftet bipolar
Schaltelementfunktion	Schlieer
Reproduzierbarkeit des Schaltwertes [mm]	±0,1
Einschaltzeit [ms]	≤0,6
Ausschaltzeit [ms]	≤0,05
Max. Ausgangsstrom [mA]	100
Max. Schaltfrequenz [Hz]	500
Max. Schaltleistung DC [W]	1
Spannungsfall [V]	0

## Ausgang, weitere Daten

Kurzschlussfestigkeit	nein
uberlastfestigkeit	nicht vorhanden

## Elektronik

Betriebsspannungsbereich DC [V]	12 ... 27
Betriebsspannungsbereich AC [V]	12 ... 27
Verpolungsschutz	nein

## Elektromechanik

Typ	SME-10-...-K...-...	SME-10-...-S...-...
Elektrischer Anschluss	Kabel, 3-adrig	Kabel mit Stecker M8x1, 3-polig
Abgangsrichtung Anschluss	langs, quer	langs, quer
Kabellange [m]	2,5	0,3
Werkstoffinformation Kabelmantel	TPE-U (PUR)	

# Nahrungsschalter SME-10, fur Rundnut

Datenblatt – magnetisch Reed



Mechanik		
Typ	SME-10-...-K...-...	SME-10-...-S...-...
Befestigungsart	geklemmt in Rundnut, langsb in Nut einschiebbar	
Anziehdrehmoment	[Nm]	0,18
Werkstoffinformation Gehause	PPS, hochlegierter Stahl rostfrei	PPS, TPE-U(PU) hochlegierter Stahl rostfrei Messing, vernickelt

Anzeige/Bedienung	
Schaltzustandsanzeige	LED gelb

Immission/Emission		
Umgebungstemperatur bei beweglicher Kabelverlegung	[°C]	-5 ... +70
Schutzart		IP65
		IP67
Isolationsspannung	[V]	50
Stospannungsfestigkeit	[kV]	0,8
Verschmutzungsgrad		3

Steckerbelegung nach EN 60947-5-2			
Stecker, 3-polig			
M8x1	Pin	Aderfarbe	Belegung
	1	Braun	+
	3	Blau	-
	4	Schwarz	Ausgang

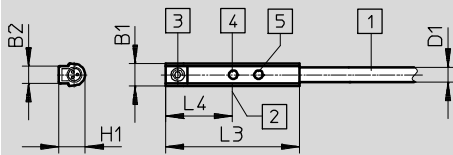
# Nahrungsschalter SME-10, fur Rundnut

Datenblatt – magnetisch Reed

## Abmessungen

Download CAD-Daten → [www.festo.com](http://www.festo.com)

Kabel, Abgangsrichtung Anschluss lang



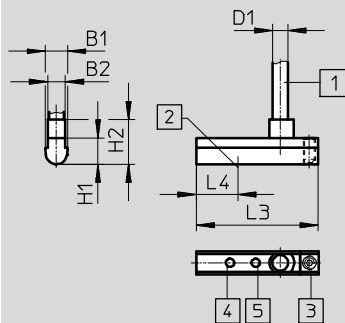
- 1 Verbindungsleitung
- 2 Theoretischer Schaltpunkt
- 3 Gewindestift M2x4
- 4 Gelbe Leuchtdiode (plus-schaltend)
- 5 Gelbe Leuchtdiode (minus-schaltend)

Typ	B1	B2	D1 ∅	H1	L3 + 0,4	L4
SME-10-KL-LED-24	3,7	2,9	2,4	4,3	22	11

## Abmessungen

Download CAD-Daten → [www.festo.com](http://www.festo.com)

Kabel, Abgangsrichtung Anschluss quer



- 1 Verbindungsleitung
- 2 Theoretischer Schaltpunkt
- 3 Gewindestift M2x4
- 4 Gelbe Leuchtdiode (plus-schaltend)
- 5 Gelbe Leuchtdiode (minus-schaltend)

Typ	B1	B2	D1 ∅	H1	H2	L3 + 0,4	L4
SME-10-KQ-LED-24	3,7	2,9	2,4	4,3	7,3	20	6,8

# Naherungsschalter SME-10, fur Rundnut

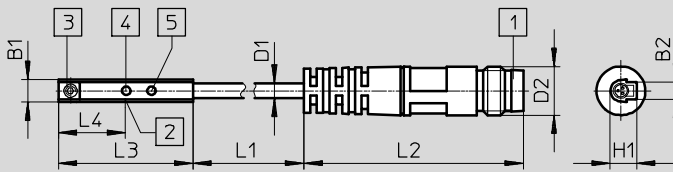
Datenblatt – magnetisch Reed

FESTO

## Abmessungen

Download CAD-Daten → [www.festo.com](http://www.festo.com)

Stecker M8x1, Abgangsrichtung Anschluss lang



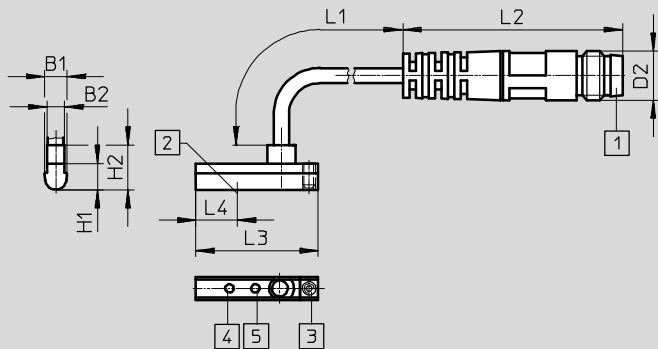
- 1 Stecker passend fur Verbindungsleitung NEBU-M8
- 2 Theoretischer Schaltpunkt
- 3 Gewindestift M2x4
- 4 Gelbe Leuchtdiode (plus-schaltend)
- 5 Gelbe Leuchtdiode (minus-schaltend)

Typ	B1	B2	D1	D2	H1	L1	L2	L3	L4
SME-10-SL-LED-24	3,7	2,9	2,4	M8	4,3	310	34	22	11

## Abmessungen

Download CAD-Daten → [www.festo.com](http://www.festo.com)

Stecker M8x1, Abgangsrichtung Anschluss quer



- 1 Stecker passend fur Verbindungsleitung NEBU-M8
- 2 Theoretischer Schaltpunkt
- 3 Gewindestift M2x4
- 4 Gelbe Leuchtdiode (plus-schaltend)
- 5 Gelbe Leuchtdiode (minus-schaltend)

Typ	B1	B2	D2	H1	H2	L1	L2	L3	L4
SME-10-SQ-LED-24	3,7	2,9	M8	4,3	7,3	-10 ... 30	34	20	6,8

## Bestellangaben

	Schaltausgang	Elektrischer Anschluss		Kabellange [m]	Teile-Nr.	Typ
		Kabel	Kabel mit Stecker M8x1			
Abgangsrichtung Anschluss lang						
	Schlieer					
	kontaktbehaf-tet bipolar	3-adrig	–	2,5	173210	SME-10-KL-LED-24
		–	3-polig	0,3	173212	SME-10-SL-LED-24
Abgangsrichtung Anschluss quer						
	Schlieer					
	kontaktbehaf-tet bipolar	3-adrig	–	2,5	173211	SME-10-KQ-LED-24
		–	3-polig	0,3	173213	SME-10-SQ-LED-24

# Näherungsschalter SMT-10G, für Rundnut

Typenschlüssel

## SMT-10G

SMT – 10G – PS – 24V – E – 2,5Q – OE

### Funktion

SMT Näherungsschalter, magnetoresistiv

### Bauart

10G für Rundnut, längs in Nut einschiebbar

### Schaltausgang, Schaltelementfunktion

PS PNP, Schließer, 3-adrig

### Bemessungs-Betriebsspannung

24V 24 V DC

### Leitungseigenschaft

E Schleppkette + Roboter

### Leitungslänge [m], Abgangsrichtung Anschluss

2,5Q Kabel, 2,5 m, quer <sup>1)</sup>

0,3Q Kabel mit Stecker, 0,3 m, quer <sup>2)</sup>

### Elektrischer Anschluss

OE Offenes Ende

M8D Kabel mit Stecker M8x1, drehbares Gewinde

1) Nur mit Elektrischer Anschluss OE  
 2) Nicht mit Elektrischer Anschluss OE

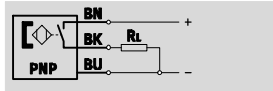
# Naherungsschalter SMT-10G, fur Rundnut

Datenblatt – magnetoresistiv

FESTO

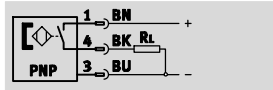
Funktion

PNP, Schlieer, mit Kabel, 3-adrig



- Messprinzip magnetoresistiv
- langs in Nut einschiebbar
- Bauform ideal abgestimmt auf Greiferabfrage

PNP, Schlieer, mit Stecker



SMT-10G-...-OE



SMT-10G-...-M

## Allgemeine Technische Daten

Bauform	fur Rundnut
Basierend auf Norm	EN 60947-5-2
Zulassung	c UL us - Listed (OL)
CE-Zeichen (siehe Konformitatserklarung)	nach EU-EMV-Richtlinie
Werkstoff-Hinweis	Kupfer- und PTFE-frei RoHS konform

## Eingangssignal/Messelement

Messprinzip	magnetoresistiv
Umgebungstemperatur	[°C] –20 ... +70

## Schaltausgang

Schaltausgang	PNP
Schaltelementfunktion	Schlieer
Max. Ausgangsstrom	[mA] 80
Max. Schaltleistung DC	[W] 2,4

## Ausgang, weitere Daten

Kurzschlussfestigkeit	taktend
Uberlastfestigkeit	vorhanden

## Elektronik

Betriebsspannungsbereich	[V DC] 10 ... 30
Verpolungsschutz	fur alle elektrischen Anschlusse

## Elektromechanik

Typ	SMT-10G-...-OE	SMT-10G-...-M8D
Elektrischer Anschluss	Kabel, 3-adrig	Kabel mit Stecker M8x1, 3-polig, drehbares Gewinde
Abgangsrichtung Anschluss	quer	
Prufbedingungen Leitung	Schleppkette: 5 Millionen Zyklen, Biegeradius 28 mm Torsionsfestigkeit: > 300 000 Zyklen, ±270°/0,1 m Biegewechselfestigkeit: nach Festo Norm; Prufbedingungen auf Anfrage	
Kabellange	[m] 2,5	0,3
Leitungseigenschaft	Schleppkette +Roboter	
Werkstoffinformation Kabelmantel	Thermoplastisches Polyurethan-Elastomer	

## Mechanik

Befestigungsart	geklemmt in Rundnut langs in Nut einschiebbar
Werkstoffinformation Gehause	Polyamid-verstarkt

# Nahrungsschalter SMT-10G, fur Rundnut

Datenblatt – magnetoresistiv

Anzeige/Bedienung	
Schaltzustandsanzeige	LED gelb

Immission/Emission	
Umgebungstemperatur bei beweglicher Kabelverlegung	[°C] -5 ... +70
Schutzart	IP65
	IP68

Steckerbelegung nach EN 60947-5-2			
PS			
Stecker 3-polig			
M8x1	Pin	Aderfarbe	Belegung
	1	Braun	+
	3	Blau	-
	4	Schwarz	Ausgang

**Abmessungen** Download CAD-Daten → [www.festo.com](http://www.festo.com)

1 Leuchtdiode     
 3 Schildertrager fur Bezeichnungsschild     
 4 Anschlusskabel     
 L1 Kabellange  
2 SMT-10G     
 5 Stecker M8x1

	B1	B2	B3	B4	D1 · $\sigma$	D2 · $\sigma$	D3	H1	H2	L1	L2 $\pm 0,4$	L3 $\pm 0,3$	L4	L5	L6 +5	L7	$\approx$
SMT-10G-...-OE	5,4	5	3,8	3	2,9	-	-	10	5	2500 + 70	-	25	14,4	23	50	2,8	1,5
SMT-10G-...-M8D						9,6	M8x1			300 + 30	41,1				-		

Bestellangaben						
	Schaltausgang	Elektrischer Anschluss		Kabellange [m]	Teile-Nr.	Typ
		Kabel	Kabel mit Stecker, drehbares Gewinde M8x1			
	PNP	3-adrig	-	2,5	<b>547862</b>	<b>SMT-10G-PS-24V-E-2,5Q-OE</b>
		-	3-polig	0,3	<b>547863</b>	<b>SMT-10G-PS-24V-E-0,3Q-M8D</b>

# Nahrungsschalter SMT/SME-10, fur Rundnut

Zubehor

FESTO

## Befestigung SMBN-10

zur Befestigung von Nahrungsschaltern SME/SMT-10 an Antrieben mit T-Nut

Werkstoff:

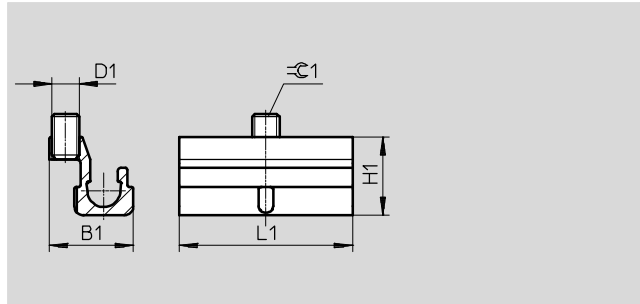
Schiene: Aluminium-Knetlegierung, eloxiert

Schrauben: hochlegierter Stahl, rostfrei

Werkstoff-Hinweis:

Kupfer- und PTFE-frei

RoHS konform



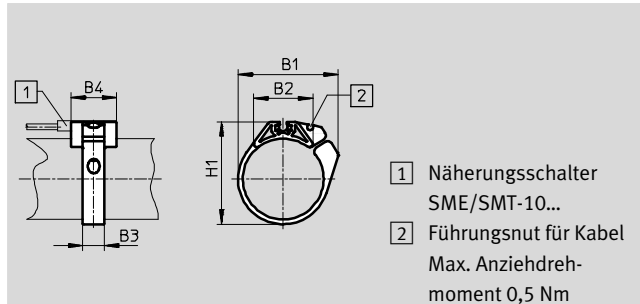
Abmessungen und Bestellangaben							
fur Kolben-Ø	D1	B1	H1	L1	⌀C1	Teile-Nr.	Typ
125 ... 320	M3	9,3	8,6	19	1,5	537809	SMBN-10

## Befestigungsbausatz SMBR

Werkstoff:

Polyacetal

RoHS konform



- 1 Nahrungsschalter SME/SMT-10...
- 2 Fuhrungsnut fur Kabel  
Max. Anziehdrehmoment 0,5 Nm

Abmessungen und Bestellangaben						
fur Kolben-Ø	B1	B2	B3 ±0,1	B4 ±0,1	H1	Teile-Nr. Typ
6	15,6	9,4	7	19	13,5	173226 SMBR-10-6
8	18,9	12,3	7	19	17,5	175101 SMBR-10-8
10	20,4	13,7	7	19	19,9	173227 SMBR-10-10
12	22,7	14,3	7	19	21,9	175102 SMBR-10-12
16	26,1	17	7	19	25,7	173228 SMBR-10-16
20	33,2	20,8	9	19	30,4	175103 SMBR-10-20
25	36,5	22,6	9	19	35,6	175104 SMBR-10-25
32	41,7	24,5	9	19	42,7	175105 SMBR-10-32
40	47	26,5	9	19	50,7	175106 SMBR-10-40
50	56,4	28,6	9	19	61,5	175107 SMBR-10-50
63	69,4	32	9	19	74,5	175108 SMBR-10-63



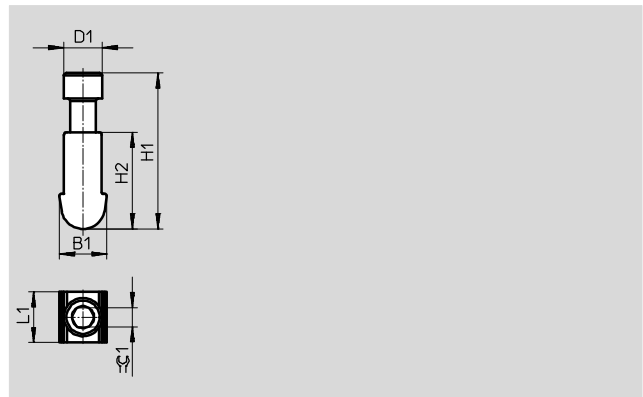
# Näherungsschalter SMT/SME-10, für Rundnut

Zubehör

**Positionierelement SMM**  
längs in Nut einschiebbar

Umgebungstemperatur:  
-40 ... +120 °C

Werkstoffe:  
Gehäuse: Aluminium-Knetlegierung, eloxiert  
Schrauben: hochlegierter Stahl rostfrei  
Werkstoff-Hinweis:  
RoHS konform



Abmessungen und Bestellangaben									
B1	D1	H1	H2	L1	$\varnothing 1$	KBK <sup>1)</sup>	Teile-Nr.	Typ	PE <sup>2)</sup>
3,75	3,0	12,23	7,6	4,0	1,5	3	547942	SMM-10	10


- 1) Korrosionsbeständigkeitsklasse KBK 4 nach Festo Norm FN 940070  
Besonders starke Korrosionsbeanspruchung. Freibewitterung unter schweren korrosiven Bedingungen. Teile im Bereich aggressiver Medien, z. B. Lebensmittel- oder chemische Industrie. Diese Anwendungen sind ggf. durch Sonderprüfungen (→ auch FN 940082) mit entsprechenden Medien abzusichern.
- 2) Packungseinheit in Stück

Bestellangaben – Verbindungsleitungen						Datenblätter → Internet: nebu
	Typ	Anzahl Adern	Kabellänge [m]	Teile-Nr.	Typ	
Dose M8x1 3-polig						
	für SMT/SME-10...	3	2,5	541333	NEBU-M8G3-K-2.5-LE3	
			5	541334	NEBU-M8G3-K-5-LE3	
	für SMT/SME-10...	3	2,5	541338	NEBU-M8W3-K-2.5-LE3	
			5	541341	NEBU-M8W3-K-5-LE3	


Bestellangaben – Befestigungselemente					
	für $\varnothing$	Beschreibung	Teile-Nr.	Typ	
	6	Befestigungsbausatz zur Montage von Näherungsschaltern an Schwenkantrieb DSM	173205	WSM-6-SME-10	
	8		173206	WSM-8-SME-10	
	10		173207	WSM-10-SME-10	
	-	zur Fixierung von Verbindungsleitungen	534255	SMBK-10	

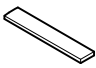
# Näherungsschalter SMT/SME-10, für Rundnut

Zubehör

Bestellangaben – Sicherheitsclips für ATEX-Bereich					
	Baugröße	Beschreibung	Teile-Nr.	Typ	PE <sup>1)</sup>
	M8	<ul style="list-style-type: none"> <li>• schützt „nicht eigensichere Betriebsmittel“ in den Zonen 2 und 22 gegen einfaches Trennen</li> <li>• ATEX-Kategorie: Gas: II 3G / Staub: II 3D</li> </ul>	<b>548067</b>	<b>NEAU-M8-GD</b>	<b>1</b>
	M12		<b>548068</b>	<b>NEAU-M12-GD</b>	<b>1</b>

1) Packungseinheit in Stück

Bestellangaben – Sensortester		
	Beschreibung	Teile-Nr. Typ
	<ul style="list-style-type: none"> <li>• prüfen der Funktion von Näherungsschaltern mit Hilfe der eingebauten Spannungsquelle</li> <li>• justieren von Näherungsschaltern auf dem Zylinder</li> </ul>	<b>158481 SM-TEST-1</b>

Bestellangaben – Bezeichnungsschilder				
	Baugröße	Teile-Nr.	Typ	PE <sup>1)</sup>
	23x4 mm	<b>541598</b>	<b>ASLR-L-423</b>	<b>34</b>

1) Packungseinheit in Stück