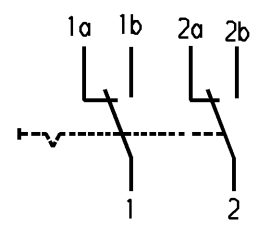
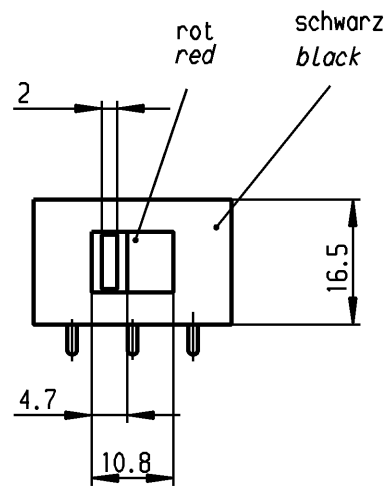
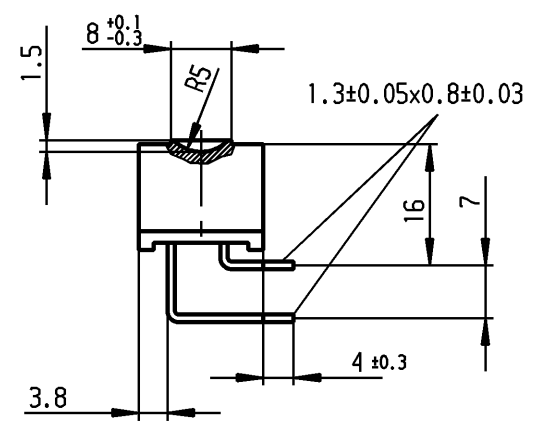
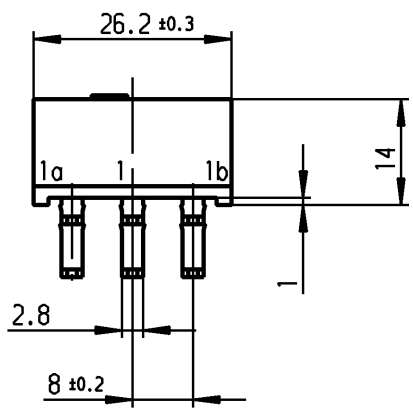


VERTRAULICH-CONFIDENTIAL
 © Alle Rechte bei Marquardt, auch fuer den Fall von Schutzrechtsanmeldungen. Jede Verfuegungsbefugnis, wie Kopier- und Weitergaberecht, bei uns.
 © This document is the exclusive property of Marquardt. Without our consent, it may not be reproduced or given to third parties.



Aufschrift
 Marking

4021.
 10/250 ~ [E4]
 15 T80 cRU_{us} T50

Herstellort/-jahr/-woche
 code of manufacture:
 place/year/week

Umschalter 2-polig
 nicht unter Last schalten
 DPDT
 no load break

Diese Unterlage ist geistiges Eigentum der Firma Marquardt. Schutzvermerk nach DIN 34 beachten. Copyright reserved.

Für Form und Lage FOR SHAPE AND LOC.		PROJECTION		Allgemeintoleranzen UNTOLERANCED DIMENSIONS			Pause COPY		Blatt SHEET 01		Typ K		Zeichn./DRAWING NO. 4021.4722		Index g	
Für Winkel FOR ANGLE ± 2°		Abmasse und Nennmassbereiche Angaben in mm		ALL DIMENSIONS ARE IN MILLIMETRES			Original DIN A4		Maßstab SCALE 1:1		Geraeteschalter Appliance Switch					
0-6 ± 0.2 >6-15 ± 0.2 >15-30 ± 0.4 >30-70 ± 0.4 >70-120 ± 0.6 >120-200 ±		Laengen LENGTH		Radien RADII			0 10 20 30 mm		01		Zeichn./DRAWING NO. 4021.4722					
c 17921 24.04.87 Moo		g 96780 30.07.15 Mut		CAD Medusa Z			gez./DRAWN BY 26.04.00 grh		Original DIN A4		Geraeteschalter Appliance Switch					
b		f 87399 16.12.13 Mut		gez./DRAWN BY 26.04.00 grh			gepr./CHECKED BY Me j		Maßstab SCALE 1:1		Geraeteschalter Appliance Switch					
a		e 71182 08.11.10 hhe		Ersatz für/REPLACEMENT OF Zeichn. gl. Nr. 18.01.82			01		Original DIN A4		Geraeteschalter Appliance Switch					
d 29415 26.04.00 Grh		Ausg. Änderung ISSUE REVISION		Ausg. Änderung ISSUE REVISION			gez. DRAWN BY		Original DIN A4		Geraeteschalter Appliance Switch					