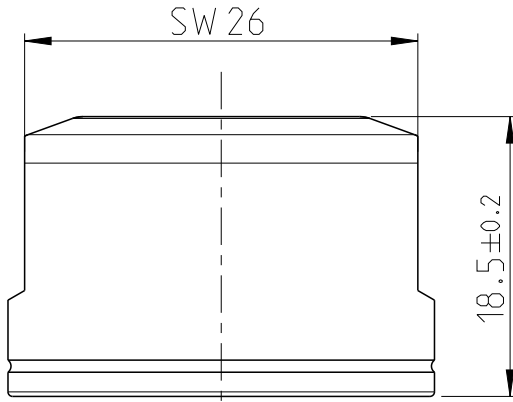


PROJEKT NR.
PRJ-13-000004433

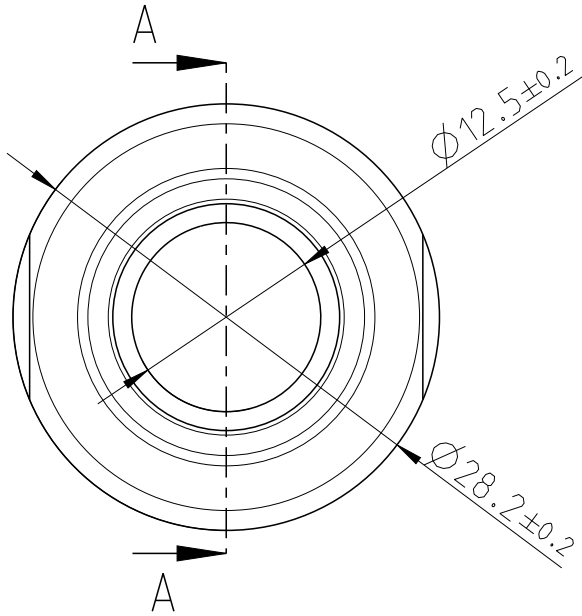
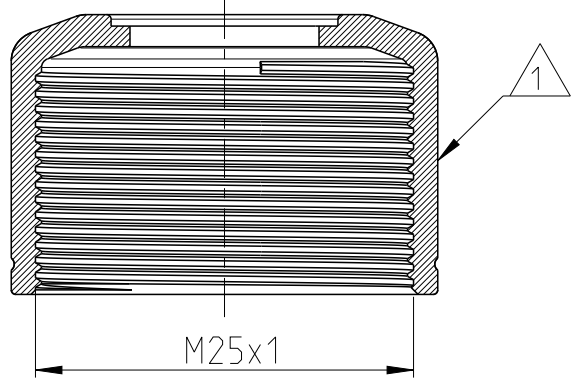
REVISIONS

MATED WITH:
PASSEND ZU:

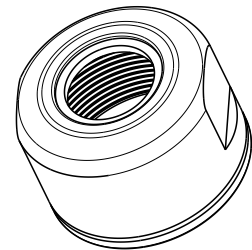
P	LTR	DESCRIPTION BESCHREIBUNG	DATE	DWN	APVD
A1		NEW DRAWING	24NOV2015	ER	DO
A2		REV. PER ECR-16-000458	12JAN2016	ER	DO



SECTION A-A
SCHNITT A-A



SCALE 1:1



1 SURFACE: NICKEL PLATED
2 MATERIAL: BRASS

1 OBERFLAECHE: VERNICKELT
2 WERKSTOFF: MESSING

-1 AS SHOWN
-1 WIE GEZEICHNET

2015

RELEASED FOR PUBLICATION
FREI FUER VEROFFENTLICHUNG

THIS DRAWING IS UNCLASSIFIED.
VERTRAULICHE UNVEROFFENTLICHTE ZEICHNUNG

BY TE Connectivity Germany GmbH ALLE RECHTE VORBEHALTEN.
© COPYRIGHT 2015

DIMENSIONS: MASSEINHEITEN: mm	DWN E.REISS 24NOV2015	MATERIAL	2	FINISH OBERFLAECHE/FARBE	1
TOLERANCES UNLESS OTHERWISE SPECIFIED: ALLGEMEINTOLERANZEN	CHK D.ONDREJ 24NOV2015	TE Connectivity			
0 PLC ± 1 PLC ± 2 PLC ± 3 PLC ± 4 PLC ± ANGLES/W INKEL ±°	APVD D.ONDREJ 24NOV2015				
	PRODUCT SPEC PRODUKTSPEZ. 108-94485	NAME CLAMPING RING M25x1			
	APPLICATION SPEC VERARBEITUNGSSPEZ. 114-94369	SIZE A 4	CAGE CODE 00779	DRAWING NO ZEICHNUNGS-NR. C=2287895	RESTRICTED TO NUR FUER -
	WEIGHT GEWICHT 26.5g	CUSTOMER DRAWING / KUNDENZEICHNUNG			
		SCALE MASSSTAB 2:1	SHEET BLATT 1 OF VON 1	REV A2	