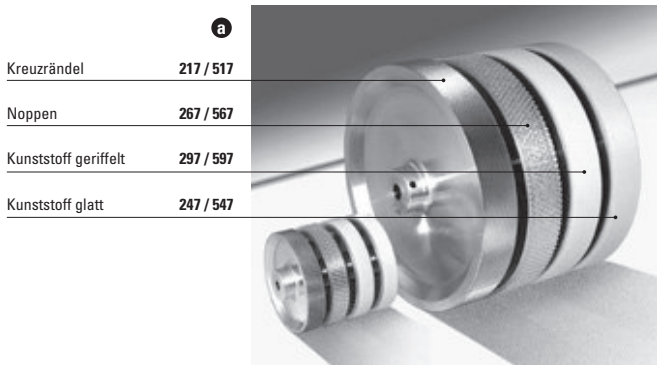


Längenmess-Set Messräder Verschiedene Radbeläge



Kreuzrändel	217 / 517
Noppen	267 / 567
Kunststoff geriffelt	297 / 597
Kunststoff glatt	247 / 547

Messräder zur Längenmessung von laufendem Messgut z.B. in der Papier-, Metall-, Textil-, Holz- oder Kunststoffindustrie.

Verschiedene Radbeläge, um den unterschiedlichen Oberflächen des Messgutes gerecht zu werden – verschiedene Durchmesser, abgestimmt auf Kübler-Drehgeber für metrisches und englisches Maßsystem.

Auswahl Messradprofil in Abhängigkeit von der Oberfläche des Messgutes

Oberfläche des Messgutes	Empfohlenes Messradprofil
Pappe	1, 2, 3, 4, 5
Holz	1, 2, 3, 4, 5
Textil	1, 2, 3, 4
Kunststoff (z.B. PVC, PE, ...)	2, 3, 4, 5
Papier	2, 3, 4, 5
Draht, gefettete Metalle, Stahlprofile, Leder	2
Teppich, Kabel, Vlies	3
Metalle ungefettet, Glas, Bodenbeläge	4
Lackierte Oberflächen	2, 4
Gummi, weicher Kunststoff	1

Bitte beachten Sie:
 Wird ein Messrad direkt auf der Drehgeberwelle befestigt, darf die Andruckkraft zwischen Messrad und Messgut die im Datenblatt des Drehgebers angegebene radiale Wellenbelastung nicht überschreiten.
 Wir weisen außerdem darauf hin, dass die Messräder nur für innerbetriebliche Zwecke verwendet werden können, die nicht den Bestimmungen des Eichgesetzes unterliegen.

Bestellschlüssel Messrad

8.0000 . 3 XXX . 00 XX
a b

Messrad Umfang / ø / Breite	Messradprofil (s. o.)	Belag	Belaghärte Shore A	Messrad Nr. <small>a</small>	Gewicht	Standard Bohrung <small>b</small> ¹⁾	Werkstoff Radkörper	Betriebs-temperatur
0,2 m / ø 63,7 mm / 12 mm	1	Kreuzrändel (Aluminium)		217	60 g	06 = 6 mm 10 = 10 mm	Aluminium	-30°C ... +80°C
	2	Kunststoff (Polyurethan) glatt	90	247	60 g			
	3	Noppen (Polyurethan)	60	267	60 g			
	4	Kunststoff (Polyurethan) geriffelt	90	297	60 g			
0,5 m / ø 159,2 mm / 25 mm	1	Kreuzrändel (Aluminium)		517	775 g	10 = 10 mm	Aluminium	-30°C ... +80°C
	2	Kunststoff (Polyurethan) glatt	90	547	700 g			
	3	Noppen (Polyurethan)	60	567	700 g			
	4	Kunststoff (Polyurethan) geriffelt	90	597	700 g			
12" / ø 3,82" / 0,38"	5	Naturkautschuk (NR) glatt		751	100 g	10 = 10 mm	Aluminium	-30°C ... +80°C

1) Andere Bohrungsdurchmesser auf Anfrage.

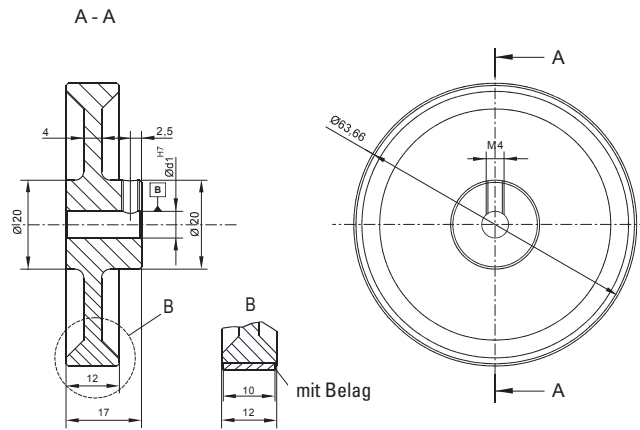
Längenmess-Set Messräder

Verschiedene Radbeläge

Maßbilder

Maße in mm [inch]

Messrad-Nr. 2XX



Messrad-Nr. 5XX

