

1. Beschreibung

Die batteriebetriebenen LCD-Betriebsstundenzähler Codix 134/135 lassen sich in unterschiedlichste Applikationen einsetzen. Typische Anwendungen sind z.B.: Betriebszeit- und Lebensdauererfassung, Durchlaufzeitmessung, Zeitüberwachung usw.

Die Ansteuerung erfolgt über potentialfreie Kontakte oder Spannungsimpulse.

1.1 Vorwort



Lesen Sie vor der Montage und der Inbetriebnahme diese Bedienungsanleitung aufmerksam und vollständig durch. Beachten Sie zu Ihrer eigenen Sicherheit und der Betriebssicherheit alle Warnungen und Hinweise. Wenn das Gerät nicht nach dieser Bedienungsanleitung benutzt wird, kann der vorgesehene Schutz beeinträchtigt werden.

1.2 Sicherheits- und Warnhinweise



Benutzen Sie das Gerät nur in technisch einwandfreiem Zustand, bestimmungsgemäß, sicherheits- und gefahrenbewusst unter Beachtung dieser Bedienungsanleitung.

Defekte oder beschädigte Geräte müssen unverzüglich vom Netz getrennt und außer Betrieb genommen werden.

Das Gerät darf nicht geöffnet werden. Benutzen Sie den Reparaturservice des Herstellers.

Schließen Sie das Gerät nur an die vorgesehenen Stromnetze an.

Die Sicherheit des Systems in welches das Gerät integriert wird, ist in der Verantwortung des Einrichters.

Trennen Sie für Installations- und Wartungsarbeiten sämtliche Stromkreise.

Verwenden Sie nur für Ihr Land zugelassene, für Ihre Temperatur- und Leistungsbe- reich ausgelegte Kabel.

Installations- und Servicearbeiten dürfen nur von einer Fachkraft ausgeführt werden.

Das Gerät muss zwingend mit externen, zugelassenen Sicherungen abgesichert werden. Den Wert entnehmen Sie den techni- schen Daten.



Das auf dem Gerät verwendete Symbol soll darauf hinweisen, dass es Gefahren gibt, auf die in dieser Anleitung hingewiesen wird.

1.3 Bestimmungsgemäßer Gebrauch

Der Betriebsstundenzähler erfasst Impulse, Zeiten und Frequenzen und bietet eine Vielzahl verschiedener Betriebsarten. Gleichzeitig verarbeitet der Vorwählzähler programmierte Vorwahlen. Jeder darüber hinausgehende Gebrauch gilt als nicht bestimmungsgemäß. Der Einsatzbereich dieses Geräts liegt in industriellen Prozessen und Steuerungen von Fertigungsstraßen der Metall-, Holz-, Kunststoff-, Papier-, Glas- und Textilindustrie u.ä. Überspannungen an den Schraubklemmen des Geräts müssen auf den Wert der Überspannungskategorie II begrenzt sein. Das Gerät darf nur im ordnungsgemäß eingebauten Zustand und entsprechend dem Kapitel „Technische Daten“ betrieben werden.

Das Gerät ist nicht geeignet für den explosionsgeschützten Bereich und den Einsatzbereichen, die in EN 61010 Teil 1 ausgeschlossen sind. Wird das Gerät zur Überwachung von Maschinen oder Ablaufprozessen eingesetzt, bei denen infolge eines Ausfalls oder Fehlbedienung des Gerätes eine Beschädigung der Maschine oder ein Unfall des Bedienungspersonals möglich ist, dann müssen Sie entsprechende Sicherheitsvorkehrungen treffen.

Das Gerät ist für die Verwendung in Innenräumen konzipiert. Bei Einhaltung der technischen Daten kann das Gerät aber auch im Außenbereich verwendet werden. Achten Sie hierbei aber auch auf einen angemessenen UV-Schutz.

1.4 Schalttafeleinbau



VORSICHT

Montieren Sie das Gerät entfernt von Wärmequellen und vermeiden Sie direkten Kontakt mit ätzenden Flüssigkeiten, heißem Dampf oder ähnlichen.

Es muss sichergestellt werden, dass umlaufend um das Gerät 10 mm Umlüftung vorhanden ist.

Das Gerät muss so eingebaut werden, dass die Anschlussklemmen von einem Bediener unzugänglich und nicht berührbar sind. Beachten Sie beim Einbau, dass nur die Frontseite als Bedienerberührbar eingestuft ist.

1.5 Montageanleitung

1. Befestigungsrahmen vom Gerät abziehen.
2. Gerät von vorne in den Schalltafelausschnitt einsetzen und auf korrekten Sitz der Frontrahmendichtung achten.
3. Befestigungsrahmen von hinten auf das Gehäuse aufschieben, bis die Federbügel unter Spannung stehen und die Rastnasen oben und unten eingerastet sind.

Hinweis: Bei fachgerechtem Einbau kann frontseitig IP65 erreicht werden.

1.6 Elektrische Installation



GEFAHR

Trennen Sie vor Installations- oder Wartungsarbeiten das Gerät von allen Spannungsquellen und stellen Sie sicher, dass keine BERÜHR-GEFÄHRLICHEN Spannungen mehr vorhanden sind.

Signalleitungen, welche Spannungen größer als 30V AC oder 70V DC führen, müssen über eine Trennvorrichtung mit der Spannungsquelle betrieben werden, welche in der Nähe des Gerätes installiert und als dessen Trennvorrichtung gekennzeichnet ist - außer wenn ausgeschlossen werden kann, dass ein defekt eine Gefahr darstellt.

Installations- oder Wartungsarbeiten dürfen nur von einer Fachkraft durchgeführt werden und müssen nach den zutreffenden nationalen und internationalen Standards erfolgen.

Es muss darauf geachtet werden, dass sämtliche Kleinspannungen welche in das Gerät gehen oder aus dem Gerät kommen durch doppelte bzw. verstärkte Isolation von gefährlichen, stromführenden Leitungen getrennt sind (SELV Kreise).



GEFAHR

Das Gerät muss für den ordnungsgemäßen Betrieb extern abgesichert werden. Hinweise für die vorgeschriebenen Sicherungen finden Sie unter den Technischen Daten.

- Bei der Installation muss darauf geachtet werden, dass die Signaleingänge von der gleichen Netzphase versorgt werden, damit die max. Spannung von 250V nicht überschritten wird.
- Leitungen und deren Isolierungen müssen dem vorgesehenen Temperatur- und Spannungsbereich entsprechen. Für die Beschaffenheit der Leitungen sind die zutreffenden Standards des Landes und des Endgerätes einzuhalten. Die zulässigen Querschnitte für die Schraubbefestigungen finden Sie in den technischen Daten.

- Überprüfen Sie vor der Inbetriebnahme den korrekten und festen Sitz der Leitungen. Nicht benutzte Schraubklemmen müssen bis zum Anschlag eingeschraubt werden damit sich diese nicht lösen und verlieren.
- Das Gerät ist für die Überspannungskategorie II ausgelegt. Wenn nicht ausgeschlossen werden kann, dass höhere transiente Überspannungen auftreten können, müssen zusätzliche Schutzmassnahmen installiert werden, welche die Überspannungen auf die Werte der CAT II begrenzen.

1.7 Hinweise zur Störsicherheit

Alle Anschlüsse sind gegen äußere Störeinflüsse geschützt. Der Einsatzort ist so zu wählen, dass induktive oder kapazitive Störungen nicht auf das Gerät oder dessen Anschlussleitungen einwirken können! Durch geeignete Kabelführung und Verdrahtung können Störeinflüsse (z.B. von Schaltnetzteilen, Motoren, getaktete Reglern oder Schützen) vermindert werden.

1.8 Erforderliche Maßnahmen:

- Für Signal- und Steuerleitungen nur geschirmtes Kabel verwenden. Kabelschirm beidseitig auflegen. Litzquerschnitt der Leitungen min. 0,14 mm.
- Der Anschluss der Abschirmung an den Potentialausgleich muss so kurz wie möglich und großflächig (niederimpedant) erfolgen.
- Verbinden Sie die Abschirmungen nur mit der Schalttafel, wenn diese auch geerdet ist.
- Das Gerät muss in möglichst großem Abstand von Leitungen eingebaut werden, die mit Störungen belastet sind.
- Leitungsführungen parallel zu Energieleitungen vermeiden.

DC-Ausführungen:

Damit Sie die maximale EMV-Festigkeit erreichen, müssen Sie für die Zähl- und Steuereingänge geschirmte Leitungen verwenden, oder nicht verwendete Zählgänge mit GND (0 V) verbinden.

AC-Ausführungen:

Damit Sie die maximale EMV-Festigkeit erreichen, müssen Sie für die Steuereingänge geschirmte Leitungen verwenden.

1.9 Reinigung und Wartung

Die Frontseite darf nur mit einem weichen, mit Wasser angefeuchteten Tuch gereinigt werden. Eine Reinigung der eingebauten Rückseite ist nicht vorgesehen und obliegt der Verantwortung des Servicepersonals oder Installateurs.

Bei einem normalen Betrieb ist dieses Gerät wartungsfrei. Sollte das Gerät wiedererwartend nicht ordnungsgemäß funktionieren, muss das Gerät an den Hersteller oder Lieferanten geschickt werden. Ein eigenmächtiges Öffnen und Instand setzen ist nicht vorgesehen und kann den ursprünglichen Schutz beeinträchtigen.

1.10 Inbetriebnahme

Ist das Gerät richtig eingestellt und programmiert (Funktion; bei Zählern max. Zählfrequenz)?

1.11 Fehlermöglichkeiten und deren Ursachen

Tastatur lässt sich nicht bedienen:

- Tastaturverriegelungseingang aktiviert

Zähler zählt nicht:

- Zählengang falsch oder verdreht angeschlossen
- Falsche Eingangssignal für den Impulsgeber eingestellt

- Polarität (NPN/PNP) vertauscht
- keine Masseverbindung zwischen Impulsgeber und Zähler
- Signalpegel erreichen die Schaltschwelle des Zählers nicht

Sollte Ihr Gerät trotz allem nicht funktionieren, so wenden Sie sich bitte an die für Sie zuständige Vertretung ganz in Ihrer Nähe, oder rufen Sie direkt bei der technischen Beratung in unserem Hause an.

Bei Rücksendungen bitten wir um eine kurze Beschreibung des Fehlers, der Programmierung und des Anschlußbildes, um einen eventuell vorhandenen Fehler nachvollziehen zu können und eine Reparatur Ihres Gerätes möglichst schnell durchführen zu können.

Typenübersicht

Type	Betriebsart	Zeitbereich	Eingänge			
			INP A		INP B	
6.134.012.8x0	Timer	99999h 59 m/ 99999.99 h	—		0 ... 0,7 V DC	NPN
6.134.012.8x1			—		4 ... 30 V DC	PNP
6.134.012.8x3			10 ... 260 V AC/DC	AC/DC	10 ... 260 V AC/DC	AC/DC
6.135.012.8x0	Timer	9999 h 59 m 59 s/ 9999999.9 s	—		0 ... 0,7 V DC	NPN
6.135.012.8x1			—		4 ... 30 V DC	PNP
6.135.012.8x3			10 ... 260 V AC/DC	AC/DC	10 ... 260 V AC/DC	AC/DC

Tabelle 1

Optionen: x = 5: ohne Hintergrundbeleuchtung
x = 6: mit Hintergrundbeleuchtung

DC-Ausführungen:

Timer: INP A: ohne Funktion
INP B: Timer-Enable-Eingang

AC-Ausführungen:

Timer: INP A: Timer-Enable-Eingang AC/DC
INP B: Rücksetzeingang AC/DC

Allgemeine technische Daten:

Anzeige: LCD, 8–stellig, Ziffernhöhe 8 mm.

Anzeigebereich:
0 ... 99999999 mit
Vornullenunterdrückung.

Genauigkeit: < 100 ppm

Messfehler: pro Start-Stopzyklus kann ein max. Fehler der kleinsten eingestellten Messzeit erfolgen

Überlauf: Bei Überschreiten des Anzeigebereichs beginnt der Timer wieder bei 0, jedoch ohne Vornullenunterdrückung und mit Ansteuerung aller Dezimalpunkte

Tastatur: Resetaste elektrisch verriegelbar
Gehäuse: Schalttafelgehäuse 48 x 24 mm
nach DIN 43 700, RAL 7021

Schalttafelausschnitt:
22,2^{+0,3} x 45^{+0,6} mm

Einbautiefe : ca. 48 mm

Gewicht: ca. 50 g

Schutzart: IP65 frontseitig, nur Gerät

Anschluss: Schraubklemme, RM 5.00, 8–polig

Nennquerschnitt: max.: 1 x 1,5 mm²
2 x 0,75 mm²
AWG 26-14

EMV: Störaussendung EN 55011 Klasse B
 Störfestigkeit EN 61000-6-2

Spannungsversorgung:
 fest eingebaute Lithium-Batterie
 (ca. 8 Jahre bei 20 °C)

Gerätesicherheit (nur AC-Typen):

Auslegung nach: EN 61010 Teil 1
 Schutzklasse: Schutzklasse 2 (frontseitig)

Arbeitstemperatur:
 -10 ... +55 °C, rel. Luftfeuchte < 85 %, nicht kondensierend



nur die Frontseite ist Bedienerberührbar eingestuft.

Betriebstemperatur:
 -10 ... +60 °C

Lagertemperatur:
 -20 ... +70 °C

Einsatzgebiet: Verschmutzungsgrad 2
 Überspannungskategorie II

Höhe: bis 2000 m

Isolation: Front: Doppelte Isolierung,
 Rückseite: Basisisolierung, Signaleingänge und Hintergrundbeleuchtungsversorgung: SELV

Hintergrundbeleuchtung:
 externe Spannungsversorgung
 (24 V DC ±20 %, 50 mA)

SELV, CLASS II (Limited Power Source)
 Absicherung extern: T 0,08 A

Eingangsspezifikationen, Anschlussbelegung und einstellbare Zeitbereiche (DC-Ausführung) Über einen Steuereingang (Schraubklemme 5) wird der Zeitbereich eingestellt).

Schraubklemme	Nr. 1	Nr. 2	Nr. 3	Nr. 4	Nr. 5	Nr. 6	Nr. 7	Nr. 8		
Bezeichnung	INP A	INP B		Reset	Reset Enable	Zeitbereich (Mode)		GND	BL -	BL +
Typ										
6.134.012.8x0	ohne Funktion	Timer-Enable-Eingang	NPN	Rücksetzeingang NPN	Verriegelungseingang für Rücksetztaste NPN. Beschaltet nach GND, Taste freigeschaltet.	unbeschaltet =	beschaltet nach GND =	GND = 0 V DC	Hintergrundbeleuchtung (-)	Hintergrundbeleuchtung (+)
6.134.012.8x1			PNP			99999 h 59 m	99999,99 h			
6.135.012.8x0			NPN			unbeschaltet =	beschaltet nach GND =			
6.135.012.8x1			PNP			9999 h 59 m 59 s	9999999,9 s			

Tabelle 2

Schraubklemme 1: ohne Funktion

Schraubklemme 3:

Rücksetzeingang: aktiv bei negativer Flanke Kontakteingang / Open Collector NPN (nach 0 V DC schaltend)

Schraubklemme 2:

Time-Enable-Eingang:
 Zeitmessung, solange Eingang aktiv geschaltet ist

Low-Pegel: 0 ... 0,7 V DC
 High-Pegel: 3 ... 30 V DC
 min. Impulsdauer: 50 ms
 Eingangswiderstand: ca. 2,2 MOhm

NPN: aktiv bei Low-Pegel

Eingangswiderstand: ca. 1 MOhm
 Low-Pegel: 0 ... 0,7 V DC
 High-Pegel: 3 ... 30 V DC

Schraubklemme 4:

Elektrische Verriegelung der Rücksetztaste Kontakteingang / Open Collector NPN (nach 0 V DC schaltend)
 Low-Pegel: 0 ... 0,7 V DC
 High-Pegel: 3 ... 5 V DC
 Eingangswiderstand: ca. 2,2 MOhm

PNP: aktiv bei High-Pegel

Eingangswiderstand: ca. 100 kOhm
 Low-Pegel: 0 ... 0,7 V DC
 High-Pegel: 4 ... 30 V DC

Eingang unbeschaltet: Rücksetztaste verriegelt
 Eingang beschaltet nach GND:
 Rücksetztaste freigeschaltet

Schraubklemme 5:

Umschaltung der Zeitbereiche (Mode)
 Kontakteingang / Open Collector NPN
 (nach 0 V DC schaltend)
 Low-Pegel: 0 ... 0,7 V DC
 High-Pegel: 3 ... 5 V DC
 Eingangswiderstand: ca. 2,2 MOhm
 Funktion: siehe Tabelle 2

Hinweis:



Wenn Sie den Zeitbereich während des Betriebes wechseln, müssen Sie einen Reset durchführen. Der Zählwert ist sonst nicht reproduzierbar.

Schraubklemme 6:

Gemeinsamer GND-Anschluss für alle Eingänge

Schraubklemme 7:

(-) externe Spannung bei Option LCD-Hinterleuchtung

Schraubklemme 8:

(+) externe Spannung bei Option LCD-Hinterleuchtung
 (24 V DC \pm 20 %, 50 mA), Absicherung 0,08AT



GEFAHR

Alle Kleinspannungen, SELV, Reinforced/doppelte Isolierung.

Signaleingänge müssen mit einer externen Sicherung von T0,01 A geschützt werden, wenn die Quelle keine schützende Impedanz (Sicherung/Strombegrenzung) bietet.

Eingangsspezifikation, Anschlussbelegung und einstellbare Zeitbereiche (AC-Ausführungen)

Über einen Steuereingang (Schraubklemme 5) wird der Zeitbereich eingestellt.

Schraubklemme	Nr. 1	Nr. 2	Nr. 3	Nr. 4	Nr. 5	Nr. 6	Nr. 7	Nr. 8	
Bezeichnung	INP A AC/DC	Common AC/DC	INP B AC/DC	Reset Enable	Zeitbereich (Mode)		GND	BL -	BL +
Typ									
6.134.012.8x3	Timer-Enable-Eingang AC/DC	Gemeinsamer Anschluss für INP A und INP B	Rücksetzeingang AC/DC	Verriegelungseingang für Rücksetztaste NPN. Beschaltet nach GND Taste freigeschaltet.	unbeschaltet	beschaltet nach GND	GND = 0 V DC	Hintergrundbeleuchtung (-)	Hintergrundbeleuchtung (+)
					=	=			
6.135.012.8x3					99999 h 59 m	99999,99 h			
					unbeschaltet	beschaltet nach GND			
					=	=			
					9999 h 59 m 59 s	9999999,9 s			

Tabelle 3

Schraubklemme 1:

Timer-Enable-Eingang:

Zeitmessung solange High-Pegel an diesem Eingang.

Optokoppler-Eingang

10 ... 260 V AC/DC
 galvanisch entkoppelt,
 aktiv bei High-Signal

Low-Pegel:

0 ... 2 V AC/V DC

High-Pegel:

10 ... 260 V AC/DC

Eingangswiderstand:

ca. 160 kOhm

AC Netzfrequenz:

50/60Hz

min. Impulszeit:

16 ms

max. Frequenz:

ca. 30 Hz

Low-Pegel:

0 ... 2 V AC/V DC

High-Pegel:

10 ... 260 V AC/DC

Eingangswiderstand:

ca. 160 kOhm

AC Netzfrequenz:

50/60Hz

Schraubklemme 4:

Elektrische Verriegelung der Rücksetztaste
 Kontakteingang / Open Collector NPN
 (nach 0 V DC schaltend)

Low-Pegel:

0 ... 0,7 V DC

High-Pegel:

3 ... 5 V DC

Eingangswiderstand: ca. 2,2 MOhm

Eingang unbeschaltet:

Rücksetztaste verriegelt

Eingang beschaltet nach GND:

Rücksetztaste freigeschaltet

Schraubklemme 3:

Rücksetzeingang: aktiv bei High-Pegel.

Optokoppler-Eingang: 10 ... 260 V AC/DC galvanisch entkoppelt, aktiv bei High-Signal

Schraubklemme 5:

Umschaltung der Zeitbereiche (Mode) Kontakteingang/Open Collector NPN (nach 0 V DC schaltend)
Low-Pegel: 0 ... 0,7 V DC
High-Pegel: 3 ... 5 V DC
Eingangswiderstand: ca. 2,2 MOhm
Funktion: siehe Tabelle 3

Hinweis:



Wenn Sie den Zeitbereich während des Betriebes wechseln, müssen Sie einen Reset durchführen. Der Zählwert ist sonst nicht reproduzierbar.

Schraubklemme 6:

Gemeinsamer GND-Anschluss für Schraubklemme 4 (Rücksetztaste-Verriegelungseingang) und Schraubklemme 5 (Zeitbereichsumschaltung)

Schraubklemme 7:

(-) externe Spannung bei Option LCD-Hinterleuchtung

Schraubklemme 8:

(+) externe Spannung bei Option LCD-Hinterleuchtung (24 V DC ± 20 %, 50 mA), Absicherung 0,08AT



GEFAHR

Alle Kleinspannungen, SELV, Reinforced/doppelte Isolierung.
Signaleingänge müssen mit einer externen Sicherung von T0,01 A geschützt werden, wenn die Quelle keine schützende Impedanz (Sicherung/Strombegrenzung) bietet.

Lieferumfang:

Digitalanzeige
Spannbügel
Frontrahmen für Schraubbefestigung
Einbauquerschnitt 50 x 25 mm
Frontrahmen für Spannbügelbefestigung
Einbauquerschnitt 50 x 25 mm
Dichtung, Bedienungsanleitung

Hinweis:



Dieses Gerät enthält eine **Lithium-Batterie**. Gemäß der Batterieverordnung weisen wir Sie auf Folgendes hin:



Batterien gehören nicht in den Restmüll, sondern Sie sind gesetzlich zur Rückgabe verpflichtet. Sie können die kompletten Geräte nach Gebrauch zu uns zurückschicken. Falls Sie die Batterien fachgerecht ausbauen können, dürfen Sie diese auch in einer kommunalen Sammelstelle oder im Handel vor Ort zurückgeben.

Rückgabe-Bestimmungen speziell für Lithium Batterien:

Vermeiden Sie Kurzschluss! Kleben Sie daher die Pole der Batterie mit Isolierband ab. Die Pole der Lithium-Batterie dürfen weder versehentlich noch vorsätzlich mit Metallgegenständen in Berührung kommen!

Schadstoffhaltige Batterien sind mit einem Zeichen, bestehend aus einer durchgestrichenen Mülltonne und dem chemischen Symbol des für die Einstufung als schadstoffhaltig ausschlaggebenden Schwermetalls versehen. Danke für Ihre Mithilfe!

Operating instructions

LCD Hour meter

CODIX 134/135



1. Description

The Codix 134/135 are battery-powered LCD hour meters. They can be used for various applications. Typical uses are for example: operating time and lifetime measurement, passage time measurement, time monitoring, etc.

They are controlled by means of dry contacts or voltage pulses.

1.1 Preface



Please read this instruction manual entirely and carefully before installation and start-up. Please observe all warnings and advice, both for your own safety and for general plant safety. If the device is not used in accordance with this instruction manual, then the intended protection can be impaired.

1.2 Safety Instructions and Warnings



Please use the device only if its technical condition is perfect. It should be used only for its intended purpose. Please bear in mind safety aspects and potential dangers and adhere to the operating instructions at all times.

Defective or damaged devices should be disconnected from the mains immediately and taken out of operation.

The device shall not be opened. Use the repair service of the manufacturer.

Only connect the device to the electricity networks provided to that purpose.

The safety of the system in which the device is integrated is the responsibility of the installer.

Disconnect all electricity networks prior to any installation or maintenance work.

Use exclusively cables approved in your country and designed for your temperature and power ranges.

Installation and service work shall be carried out exclusively by qualified personnel.

The device must compulsorily be protected with approved external fuses. The value of these fuses can be found in the technical information.



This symbol is used on the device to remind of the existence of dangers, which are referred to in this manual.

1.3 Use according to the intended purpose

The counter detects and measures pulses, times and frequencies and offers a wide variety of different operating modes. Use for any purpose over and beyond this will be deemed as not in accordance with its intended purpose and thus not complying with the requirements. The application area for this device lies in industrial processes and controls, in the fields of manufacturing lines for the metal, wood, plastics, paper, glass, textile and other like industries. Over-voltages at the terminals of the device must be kept within the limits of Over-voltage Category II.

The device must only be operated when mounted in a panel in the correct way and in accordance with the section "Technical Data".

The device is not suitable for use in hazardous areas and for areas excluded in EN 61010 Part 1. If the device is used to monitor machines or processes in which, in the event of a failure of the device or an error made by the operator, there might be the risk of damaging the machine or causing an accident to the operators, it is your responsibility to take the appropriate safety measures.

The device has been designed for indoor operation. It may nevertheless be used outdoors, provided the technical data is adhered to. In this case, take care to provide suitable UV protection.

1.4 Mounting in a control panel



CAUTION

Mount the device away from heat sources and avoid direct contact with corrosive liquids, hot steam or similar.

Provide a free space of 10mm all around the device for its ventilation.

The device should be mounted so that the terminals are out of the reach of the operator and cannot be touched by him. When mounting the device, consider the fact that only the front side is classified as accessible for the operator.

1.5 Mounting instructions

1. Remove the mounting clip from the device.
2. Insert the device from the front into the panel cut-out, ensuring the front-panel gasket is correctly seated.
3. Slide the fixing clip from the rear onto the housing, until the spring clamps are under tension and the upper and lower latching lugs have snapped into place.

Note: In case of proper installation, IP65 can be reached on the front side.

1.6 Electrical installation



DANGER

The device must be disconnected from any power supply prior to any installation or maintenance work. Make sure that no more voltages LIABLE TO CAUSE AN ELECTROCUTION are present.

Signal lines carrying voltages exceeding 30V AC or 70V DC must be operated with a device allowing disconnecting them from the voltage source. This device must be located close to the equipment and marked as its disconnecting device – excepted when it can be excluded that a defect presents a danger.

Installation or maintenance work must only be carried out by qualified personnel and in compliance with the applicable national and international standards.

Take care to separate all extra-low voltages entering or exiting the device from hazardous electrical conductors by means of a double or reinforced insulation (SELV circuits).



DANGER

The device must be protected externally for its proper operation. Information about the prescribed fuses can be found in the technical information.

- During installation, make sure that the signal inputs are fed from the same mains phase, in order not to exceed the maximum permitted voltage of 250V. 06
- The cables must be designed for the planned temperature and voltage ranges. Regarding the type of the cables, adhere to the applicable standards of the country and of the plant. The cross sections allowed for the screw terminals can be found in the technical data.
- Before starting the device, check the cables for proper wiring and tightening. The screws of unused screw terminals must be screwed to the stop, so that they cannot loosen and get lost.
- The device has been designed for overvoltage category II. If higher transient voltages cannot be excluded, additional protection measures must be taken in order to limit the overvoltage to the values of CAT II.

1.7 Advice on noise immunity

All connections are protected against external sources of interference. The installation location should be chosen so that inductive or capacitive interference does not affect the device or its connecting lines! Interference (e.g. from switch-mode power supplies, motors, clocked controllers or contactors) can be reduced by means of appropriate cable routing and wiring.

1.8 Measures to be taken:

- Use only shielded cable and control lines. Connect shield at both ends. The conductor cross-section of the cables should be a minimum of 0.14 mm.
- The shield connection to the equipotential bonding should be as short as possible and with a contact area as large as possible (low-impedance).
- Only connect the shields to the control panel, if the latter is also earthed.
- Install the device as far away as possible from noise-containing cables.
- Avoid routing signal or control cables parallel to power lines.

DC versions:

Use shielded wires for the counting and control inputs so as to obtain the maximum EMC resistance or connect not used count inputs to ground (0 V).

AC versions:

Use shielded wires for the counting and control inputs so as to obtain the maximum EMC resistance.

1.9 Cleaning and maintenance

The front side of the unit should only be cleaned using a soft damp (water!) cloth. Cleaning of the embedded rear side is not planned and is the responsibility of the service personnel or of the installer.

In normal operation, this device is maintenance-free.

Should the device nevertheless not operate properly, it must be sent back to the manufacturer or to the supplier. Opening and repairing the device by the user is not allowed and can adversely affect the original protection level.

1.10 Start-up

Is the device set and programmed correctly (function; for counters, max. counting frequency)?

1.11 Failure possibilities and causes

Impossible to use the keys:

- Key lock input activated
Counter does not count:
- Wrong or reversed wiring of the counting input
- Setting of an input signal not matching the pulse generator
- Polarity (NPN/PNP) reversed
- No ground connection between the pulse generator and the counter

• Signal levels do not reach the switching threshold of the counter

If, despite all, your device still does not operate, contact your local representative or call us directly for technical support.

When sending your device back, please attach a short description of the failure, of the programming and of the connection diagram, in order to allow us to reproduce a possibly existing defect and to repair your device as quickly as possible.

Overview

Model	Operating mode	Time range	Inputs			
			INP A		INP B	
6.134.012.8x0	Timer	99999h 59 m/ 99999.99 h	—		0 ... 0,7 V DC	NPN
6.134.012.8x1			—		4 ... 30 V DC	PNP
6.134.012.8x3			10 ... 260 V AC/DC	AC/DC	10 ... 260 V AC/DC	AC/DC
6.135.012.8x0	Timer	9999 h 59 m 59 s/ 9999999.9 s	—		0 ... 0,7 V DC	NPN
6.135.012.8x1			—		4 ... 30 V DC	PNP
6.135.012.8x3			10 ... 260 V AC/DC	AC/DC	10 ... 260 V AC/DC	AC/DC

Table 1

Options: x = 5: no backlight
x = 6: with backlight

DC operating modes:

Timer: INP A: no function
INP B: Timer-Enable-Input

AC operating modes:

Timer: INP A: Timer-Enable-Input AC/DC
INP B: reset input AC/DC

Main technical features:

Display: LCD, 8 decades, height of the figures 8 mm

Display range:

0 ... 99999999 with leading zeros suppression.

Accuracy: < 100 ppm

Note: For one ON/OFF-cycle the counter can lose max. one impulse of the selected time range

Overflow: In case of a display range overflow, the timer starts again from 0, but without removing the leading zeros and activating all decimal points.

Keys: Electrical locking of the reset key

Housing: Panel mounting, 48 x 24 mm according to DIN 43 700, RAL 7021

Panel cut-out:

22,2^{+0,3} x 45^{+0,6} mm

Mounting depth:

approximately 48 mm

Weight: approximately 50 g

Protection level:

IP65 on the front side, device only

Connection:

Screw terminals, RM 5.00, 8 poles

Rated cross-section: max.: 1 x 1,5 mm²
2 x 0,75 mm²
AWG 26-14

EMC: Interference emissions EN 55011 Class B
Interference resistance EN 61000-6-2

Device safety (for the AC models):

Design to: EN 61010 Part 1

Protection Class: Protection Class 2 (front side)



Only the front side is classified as accessible for the operator.

Application area:

Pollution level 2
over-voltage Category II

Insulation: Front:

double insulation,

Rear side: basic insulation, Signal inputs and und sensor power supply: SELV

Power supply:
 Non-replaceable lithium battery
 (lifetime approximately. 8 years at 20°C)

Storage temperature:
 -20 .. +70°C
 Altitude: up to 2000 m

Working temperature:
 -10 ... +55 °C, relative humidity < 85%,
 without condensation

Backlighting:
 must be powered by an external electrical
 source (24 V ±20%, 50 mA)

Operating temperature:
 -10 ... +60 °C

SELV, CLASS II (Limited Power Source)
 ext. fuse protection: T 0.08 A

Input specifications, terminal assignment and adjustable time ranges (DC versions)

The time range is set via a control input (screw terminal 5).

Screw terminal	No. 1	No. 2		No. 3	No. 4	No. 5		No. 6	No. 7	No. 8
Designation	INP A	INP B		Reset	Reset Enable	Time range (Mode)		GND	BL -	BL +
Model										
6.134.012.8x0	no function	Timer Enable Input	NPN	Reset input NPN	NPN reset key locking input, Contact with GND, key free	not active	contact with GND	GND = 0 V DC	backlight (-)	backlight (+)
6.134.012.8x1			PNP			=	=			
6.135.012.8x0			NPN			99999 h 59 m	99999,99 h			
6.135.012.8x1			PNP			not active	contact with GND			
						9999 h 59 m 59 s	=	9999999,9 s		

Table 2

Screw terminal 1: no function

Screw terminal 2:

Timer Enable Input:
 time measurement as long as
 the input is active

NPN: active for low level
 Input resistance: approximately 1 MOhm
 Low level: 0 ... 0,7 V DC
 High level: 3 ... 30 V DC

PNP: active for high level
 Input resistance: approximately 100 kOhm
 Low-level: 0 ... 0,7 V DC
 High-level: 4 ... 30 V DC

Screw terminal 3:

Reset input: active for negative edge contact
 input / Open Collector NPN
 (switching at 0 V DC)
 Low level: 0 ... 0,7 V DC
 High level: 3 ... 30 V DC
 Min. pulse duration: 50 ms
 Input resistance: approximately 2,2 MOhm

Screw terminal 4:

Electrical locking of the reset key
 Contact input / Open Collector NPN
 (switching at 0 V DC)
 Low level: 0 ... 0,7 V DC
 High level: 3 ... 5 V DC
 Input resistance: approximately. 2,2 MOhm
 Input not active: Reset key locked
 Input active (contact with GND):
 Reset key unlocked

Screw terminal 5:

Time range switching (Mode)
 contact input / Open Collector NPN
 (switching at 0 V DC)
 Low level: 0 ... 0,7 V DC
 High level: 3 ... 5 V DC
 Input resistance: approximately. 2,2 MOhm
 Function: see table 2

Note:



If the time range is changed during operation, the device must be reset, otherwise the counting value will not be reproducible.

Screw terminal 6:

Common GND connection for all inputs

Screw terminal 7:

(-) external power supply for the backlight option

Screw terminal 8:(+) external power supply for the backlight option
(24 V DC $\pm 20\%$, 50 mA), Fuse 0.08A, delayed action

All small tension, SELV, reinforced/double insulation.
Signal inputs must be protected with an external delayed 0.01 A fuse when the source does not provide protective impedance (fuse/current limitation).

Input specification, terminal assignment and adjustable time ranges (AC versions)**The time range is set via a control input (screw terminal 5).**

Screw terminal	No. 1	No. 2	No. 3	No. 4	No. 5		No. 6	No. 7	No. 8
designation	INP A AC/DC	Common AC/DC	INP B AC/DC	Reset Enable	Time range (Mode)		GND	BL -	BL +
Model									
6.134.012.8x3	Timer Enable Input AC/DC	Common connection for INP A and INP B	Reset input AC/DC	NPN reset key locking input, Contact with GND. key free.	not active	contact with GND	GND = 0 V DC	Backlighting (-)	Backlighting (+)
					= 99999 h 59 m	= 99999,99 h			
6.135.012.8x3					not active	contact with GND			
					= 9999 h 59 m 59 s	= 9999999,9 s			

Table 3

Screw terminal 1:

Timer Enable Input: time measurement as long as the level at this input is high.

Optocoupler input: 10 ... 260 V AC/DC
galvanic isolation, active for High signal

Low level: 0 ... 2 V AC/V DC

High level: 10 ... 260 V AC/DC

Input resistance: approximately 160 kOhm

AC mains frequency: 50/60Hz

Screw terminal 4:Electrical locking of the reset key
Contact input / Open Collector NPN
(switching at 0 V DC)

Low level: 0 ... 0,7 V DC

High level: 3 ... 5 V DC

Input resistance: approximately 2,2 MOhm

Input not active: Reset key locked

Input in contact with GND:

Reset key unlocked

Screw terminal 2:

Common AC/DC, common connection for the optocoupler inputs (screw terminals 1 and 3)

Screw terminal 3:

Reset input: active for high level.

Optocoupler input: 10 ... 260 V AC/DC galvanic
isolation, active for high signal

Min. pulse duration: 16 ms

Max. frequency: approximately 30 Hz

Low level: 0 ... 2 V AC/V DC

High level: 10 ... 260 V AC/DC

Input resistance: approximately 160 kOhm

AC mains frequency: 50/60Hz

Screw terminal 5:

Time range switching (Mode)

Contact input / Open Collector NPN
(switching at 0 V DC)

Low level: 0 ... 0,7 V DC

High level: 3 ... 5 V DC

Input resistance: approximately 2,2 MOhm

Function: see table 3

Note:



If the time range is changed during operation, the device must be reset, otherwise the counting value will not be reproducible.

Screw terminal 6:

Common GND connection for screw terminal 4 (reset key locking input) and screw terminal 5 (time range switching).

Screw terminal 7:

(-) external power supply for the backlight option

Screw terminal 8:

(+) external power supply for the backlight option (24 V DC $\pm 20\%$, 50 mA), Fuse 0.08A, delayed action



All small tension, SELV, reinforced/double insulation.

Signal inputs must be protected with an external delayed 0.01 A fuse when the source does not provide protective impedance (fuse/current limitation).

Scope of delivery:

Timer
Clamp
Front frame for screw mounting
Panel cut-out 50 x 25 mm
Front frame for clamp mounting
Panel cut-out 50 x 25 mm
Seal, Operating instructions

Note:



This device contains a **lithium battery**. In compliance with the battery directive, we inform you that:



Batteries must not be discarded in the household waste, but the law obliges you to bring them to the collection point specifically provided for that purpose. You can send us back the complete devices after use. If you can remove the batteries according to the state of the art, you can also bring them to a local collection point or to a retailer collecting batteries.

Specific provisions for returning lithium batteries:

Avoid short-circuits! For that purpose, protect the poles with isolating tape. The poles of the lithium battery shall not come in contact with metallic objects, neither by accident nor intentionally!

Batteries containing pollutants are marked with a symbol representing a crossed-out garbage can and the chemical symbol of the heavy metal that determines their classification as containing pollutants. Thank you for your help!

Instructions d'utilisation

Compteurs horaires à affichage LCD

CODIX 134/135



1. Description

Les compteurs horaires à affichage LCD Codix 134/135 sont alimentés par batterie. Ils trouvent leur place dans les applications les plus variées, par exemple: mesure du temps de fonctionnement et de la durée de vie, mesure du temps de passage, surveillance du temps, etc. Ils sont commandés par des contacts secs ou des impulsions de tension.

1.1 Introduction



Lisez entièrement et attentivement ces instructions d'utilisation avant le montage et la mise en service. Pour votre propre sécurité, ainsi que pour la sécurité de fonctionnement, respectez tous les avertissements et indications. Une utilisation de l'appareil non conforme à ces instructions peut affecter la protection prévue.

1.2 Instructions de sécurité et avertissements



N'utilisez cet appareil que s'il est techniquement en parfait état, de manière conforme à sa destination, en tenant compte de la sécurité et des risques, et dans le respect de ces instructions d'utilisation.

Un appareil défectueux ou endommagé doit être déconnecté du réseau immédiatement et mis hors service.

Il est interdit d'ouvrir l'appareil. Faites appel au service de dépannage du constructeur.

Ne raccorder l'appareil qu'aux réseaux électriques prévus à cet effet.

La sécurité du système dans lequel l'appareil est intégré est de la responsabilité de l'installateur.

Déconnecter tous les réseaux électriques avant de procéder à des travaux d'installation et de maintenance.

N'utiliser que des câbles homologués dans votre pays et conçus pour les plages de températures et de puissances prévues.

Les travaux d'installation et d'entretien ne peuvent être réalisés que par des spécialistes. L'appareil doit impérativement être protégé par des fusibles externes homologués. Le calibre de ces fusibles est indiqué dans les caractéristiques techniques.

1.3 Utilisation conforme

Le compteur compte des impulsions, des temps et des fréquences, et offre de nombreux modes opératoires différents. Toute autre utilisation est considérée comme non conforme à sa destination. Cet appareil trouve son application dans les process et les commandes industriels dans les domaines des chaînes de fabrication des industries du métal, du bois, des matières plastiques, du papier, du verre, des textiles, etc. Les surtensions aux bornes à vis-ser de l'appareil doivent être limitées à la valeur de la catégorie de surtension II. L'appareil ne doit être utilisé que s'il a été encastré dans les règles de l'art, et conformément au chapitre « Caractéristiques techniques ».

L'appareil ne convient pas pour des zones présentant des risques d'explosion, ni pour les domaines d'utilisation exclus par la norme EN 61010 Partie 1. Si l'appareil est mis en œuvre pour la surveillance de machines ou de process où, en cas de panne ou d'une erreur de manipulation de l'appareil, peut apparaître des risques de dommages à la machine ou d'accidents pour les opérateurs, il vous appartient de prendre les mesures de sécurité appropriées.

L'appareil a été conçu pour une utilisation à l'intérieur. Il peut cependant être utilisé à l'extérieur, à la condition de respecter les caractéristiques techniques. Il faut alors veiller à lui assurer une protection appropriée contre le rayonnement UV.

1.4 Montage encastré



PRUDENCE

Montez l'appareil loin de toute source de chaleur et évitez tout contact direct avec des liquides corrosifs, de la vapeur chaude ou des substances similaires.

Veiller à laisser un espace de 10mm tout autour de l'appareil pour permettre sa ventilation.

L'appareil doit être monté de sorte à rendre impossible tout accès aux bornes de raccordement pour l'opérateur. Lors du montage, tenir compte du fait que seule la face avant est classée comme accessible à l'opérateur.



Ce symbole, apposé sur l'appareil, indique l'existence de risques mentionnés dans cette notice.

1.5 Instructions de montage

1. Retirer le cadre de fixation de l'appareil.
2. Introduire l'appareil par l'avant dans la découpe d'encastrement du panneau et veiller à ce que le joint du cadre avant soit correctement en place.
3. Glisser par l'arrière le cadre de fixation sur le boîtier de l'appareil jusqu'à ce que les étriers élastiques soient comprimés et que les ergots haut et bas soient encliquetés.

Nota : en cas de montage correct, il est possible d'atteindre IP65 en face avant.

1.6 Installation électrique



DANGER

Avant tout travail d'installation ou de maintenance, déconnecter l'appareil de toutes les sources d'alimentation et s'assurer de l'absence de toute TENSION POUVANT OCCASIONNER UNE ELECTROCUTION.

Les lignes de signal transportant des tensions supérieures à 30V AC ou 70V DC doivent être utilisées avec un dispositif permettant de les isoler de la source de tension. Ce dispositif doit être disposé à proximité de l'appareil et être marqué en tant que son dispositif de sectionnement – sauf s'il peut être exclu qu'un défaut puisse représenter un danger.

Les travaux d'installation ou de maintenance doivent être réalisés par du personnel qualifié et conformément aux normes nationales et internationales applicables.

Il faut veiller à séparer l'ensemble des basses tensions qui pénètrent dans l'appareil ou qui sortent de celui-ci des lignes électriques dangereuses au moyen d'une isolation double ou renforcée (circuits SELV).



DANGER

Pour son bon fonctionnement, l'appareil doit être protégé par des fusibles externes. Les fusibles préconisés sont indiqués dans les caractéristiques techniques.

- Il faut veiller, lors de l'installation, à ce que les entrées tension alimentés par la même phase du réseau, afin de ne pas dépasser la tension maximale de 250V.
- Les câbles doivent correspondre aux plages de température et de tension prévues. Pour la nature des câbles, se conformer aux normes applicables pour le pays et pour l'installation. Les sections admissibles pour les bornes à vis sont indiquées dans les caractéristiques techniques.
- Avant la mise en service de l'appareil, vérifier le bon raccordement et la bonne fixation des câbles. Les vis des bornes inutilisées doivent être vissées à fond et serrées afin qu'elles ne puissent pas se desserrer et se perdre.

- L'appareil a été conçu pour la catégorie de sur-tension II. Si l'apparition de surtensions transitoires plus élevées ne peut pas être exclue, il convient de mettre en place des mesures de protection complémentaires qui limiteront les surtensions aux valeurs de la CAT II.

1.7 Indications quant à la résistance aux perturbations

Tous les raccordements sont protégés contre les perturbations extérieures. Choisir le lieu d'utilisation de sorte que des perturbations inductives ou capacitatives ne puissent pas affecter l'appareil ou les câbles raccordés à celui-ci ! Un tracé de câblage approprié permet de réduire les perturbations (dues p. ex. à des alimentations à commutation, des moteurs, des variateurs ou des contacteurs cyclés).

1.8 Mesures à prendre :

- N'utiliser que du câble blindé pour les lignes de signal et de commande. Raccorder le blindage des deux côtés. Section de la tresse des conducteurs min. 0,14 mm.
- La liaison du blindage à la compensation de potentiel doit être aussi courte que possible et s'effectuer sur une grande surface (basse impédance).
- Ne relier les blindages au panneau que si celui-ci est aussi mis à la terre.
- L'appareil doit être encastré aussi loin que possible de lignes soumises à des perturbations.
- Eviter de poser les conducteurs en parallèle avec des conducteurs d'énergie

Exécutions DC :

Utiliser des fils blindés pour les entrées de comptage et de commande afin d'obtenir la résistance CEM maximale ou connecter au GND (0 V) les entrées de comptage non utilisées.

Exécutions AC :

Utiliser des fils blindés pour les entrées de comptage et de commande afin d'obtenir la résistance CEM maximale.

1.9 Nettoyage et entretien

Ne nettoyer la face avant qu'avec un chiffon doux humide. Aucun nettoyage de la face arrière encastrée n'est prévu ; ce nettoyage est de la responsabilité du personnel d'entretien ou de l'installateur.

En fonctionnement normal, cet appareil ne nécessite aucun entretien. Si toutefois il devait ne pas fonctionner correctement, il devrait être retourné au constructeur ou au fournisseur. L'ouverture de cet appareil et sa réparation par l'utilisateur ne sont pas prévues et peuvent affecter le niveau de protection initial.

1.10 Mise en route

L'appareil est-il bien réglé et programmé (fonction ; fréquence de comptage max. pour les compteurs) ?

1.11 Possibilités de défauts et leurs causes

Impossible d'utiliser les touches :

- Entrée de verrouillage des touches activée

Le compteur ne compte pas :

- Entrée de comptage mal raccordée ou raccordée à l'envers
- Réglage d'un signal d'entrée erroné pour le générateur d'impulsions
- Polarité (NPN/PNP) inversée
- Pas de raccordement à la masse entre le générateur d'impulsions et le compteur
- Les niveaux des signaux n'atteignent pas le seuil de commutation du compteur

Si votre appareil ne fonctionne toujours pas, adressez-vous à votre agent local compétent, ou appelez-nous directement pour un conseil technique.

En cas de retour, joignez une brève description du défaut, de la programmation et du schéma de branchement, afin de nous permettre de reproduire un éventuel défaut et d'assurer une réparation de votre appareil aussi rapide que possible.

Modèles

Modèle	Mode opératoire	Plage de temps	Entrées de comptage			
			INP A		INP B	
6.134.012.8x0	Compteur horaire	99999h 59 m / 99999.99 h	—		0 ... 0,7 V DC	NPN
6.134.012.8x1			—		4 ... 30 V DC	PNP
6.134.012.8x3			10 ... 260 V AC/DC	AC/DC	10 ... 260 V AC/DC	AC/DC
6.135.012.8x0	Compteur horaire	9999 h 59 m 59 s / 9999999.9 s	—		0 ... 0,7 V DC	NPN
6.135.012.8x1			—		4 ... 30 V DC	PNP
6.135.012.8x3			10 ... 260 V AC/DC	AC/DC	10 ... 260 V AC/DC	AC/DC

Tableau 1

Options : x = 5: non rétroéclairé
x = 6: rétroéclairé

Modes opératoires DC :

Compteur: INP A: sans fonction
INP B: entrée Timer Enable

Modes opératoires AC :

Compteur: INP A: entrée Timer Enable AC/DC
INP B: entrée de remise à zéro AC/DC

Caractéristiques techniques générales :

Affichage : LCD, 8 décades, hauteur des chiffres 8 mm.

Poids : env. 50 g

Plage d'affichage :

0 ... 99999999 avec suppression des zéros de tête.

Indice de protection : IP65 sur la face avant, seulement l'appareil

Précision: < 100 ppm

Raccordements :

Bornes à vis, RM 5.00, 8 bornes
Section nominale : max.: 1 x 1,5 mm²
2 x 0,75 mm²
AWG 26-14

Remarque: pour un cycle marche-arrêt, le compteur peut perdre au maximum une impulsion de la plage de temps sélectionnée

CEM : Emissions parasites EN 55011 Classe B
Résistance aux parasites EN 61000-6-2

Dépassement :

En cas de dépassement de la plage d'affichage, le compteur repart de 0, mais sans suppression des zéros de tête et en activant tous les points décimaux.

Sécurité de l'appareil (pour les modèles AC):

Conception selon : EN 61010 Partie 1
Classe de protection : Classe de protection 2 (face avant)

Touches: Verrouillage électrique de la touche de RAZ

Boîtier : Montage dans tableau, 48 x 24 mm suivant DIN 43 700, RAL 7021



Seule la face avant est classée comme pouvant être touchée par l'opérateur.

Découpe d'encastrement : 22,2^{+0,3} x 45^{+0,6} mm

Profondeur de montage : env. 48 mm

Domaine d'utilisation : Degré de salissure 2 catégorie de surtension II

Isolation : Face avant : isolation double,
Face arrière : isolation de base, Entrées de signal : SELV

Température de fonctionnement : -10 ... +60 °C

Température de stockage : -20 .. +70°C

Alimentation :

Batterie au lithium non remplaçable
(durée de vie env. 8 ans à 20°C)

Altitude : jusqu'à 2000 m

Rétroéclairage:

doit être alimenté par une source électrique
extérieure (24 V ±20%, 50 mA)

Température de travail :

-10 ... +55 °C, humidité relative < 85%,
sans condensation

SELV, CLASS II (Limited Power Source)

Fusible externe: T 0,08 A

Caractéristiques des entrées, affectation des bornes et plages de temps réglables (exécution DC)

La plage de temps se règle par l'intermédiaire d'une entrée de commande (borne à vis 5).

Borne à vis	N° 1	N° 2	N° 3	N° 4	N° 5	N° 6	N° 7	N° 8	
Désignation	INP A	INP B	Reset	Reset Enable	Plage de temps (Mode)	GND	BL -	BL +	
Modèle									
6.134.012.8x0	sans fonction	Entrée Timer Enable	NPN	Entrée de remise à zéro NPN. Contact avec GND, touche libérée.	non activée	contact avec GND	GND = 0 V DC	Rétroéclairage (-)	Rétroéclairage (+)
6.134.012.8x1			PNP		=	=			
6.135.012.8x0			NPN		99999 h 59 m	99999,99 h			
6.135.012.8x1			PNP		non activée	contact avec GND			
					=	=			
					9999 h 59 m 59 s	9999999,9 s			

Tableau 2

Borne à vis 1: sans fonction

Borne à vis 2:

Entrée Timer Enable:

Mesure du temps tant que l'entrée est active

NPN:

active pour niveau bas

Résistance d'entrée : env. 1 MOhm

Niveau Bas: 0 ... 0,7 V AC

Niveau Haut: 3 ... 30 V AC

PNP:

active pour niveau haut

Résistance d'entrée : env. 100 kOhm

Niveau Bas: 0 ... 0,7 V AC

Niveau Haut: 4 ... 30 V AC

Borne à vis 3:

Entrée de remise à zéro

active pour front négatif
Entrée de contact / Open Collector NPN (commutation à 0 V DC)

Niveau Bas: 0 ... 0,7 V DC

Niveau Haut: 3 ... 30 V DC

Durée d'impulsion min.: 50 ms

Résistance d'entrée : env. 2,2 MOhm

Borne à vis 4:

Verrouillage électrique de la touche de remise à zéro

Entrée de contact / Open Collector NPN

(commutation à 0V)

Niveau Bas: 0 ... 0,7 V DC

Niveau Haut: 3 ... 5 V DC

Résistance d'entrée: env. 2,2 MOhm

Entrée non activée: Touche de remise à zéro verrouillée

Entrée en contact

avec GND: Touche de remise à zéro déverrouillée

Borne à vis 5:

Commutation des plages de temps (Mode)

Entrée de contact / Open Collector NPN

(commutation à 0 V DC)

Niveau Bas: 0 ... 0,7 V DC

Niveau Haut: 3 ... 5 V DC

Résistance d'entrée: env. 2,2 MOhm

Fonction: voir le Tableau 2

Nota:



Si la plage de temps est modifiée en cours de fonctionnement, il faut remettre l'appareil à zéro. Dans le cas contraire, la valeur du comptage ne sera pas reproductible.

Borne à vis 6 :

Raccordement GND commun à toutes les entrées

Borne à vis 7 :

(-) alimentation extérieure pour l'option LCD rétroéclairé

Borne à vis 8 :

(+) alimentation extérieure pour l'option LCD rétroéclairé (24 V DC \pm 20 %, 50 mA), Fusible 0,08A, retardé



Circuits SELV, isolation renforcée/double. Les entrées de signal doivent être protégées par un fusible externe lent de 0,01 A dans le cas où la source n'offre pas d'impédance de protection (fusible/limitation de courant).

Caractéristiques des entrées, affectation des bornes et plages de temps réglables (exécution AC)

La plage de temps se règle par l'intermédiaire d'une entrée de commande (borne à vis 5).

Borne à vis	N° 1	N° 2	N° 3	N° 4	N° 5	N° 6	N° 7	N° 8
Désignation	INP A AC/DC	Common AC/DC	INP B AC/DC	Reset Enable	Plage de temps (Mode)	GND	BL -	BL +
Modèle								
6.134.012.8x3	Entrée Timer Enable AC/DC	Raccordement commun pour INP A et INP B	Entrée de remise à zéro AC/DC	Entrée de verrouillage de la touche de remise à zéro NPN. Contact avec GND, touche libérée.	non activée contact avec GND	GND = 0 V DC	Rétroéclairage (-)	Rétroéclairage (+)
					=			
6.135.012.8x3					non activée contact avec GND			
					=			
					99999 h 59 m 99999,99 h			
					9999 h 59 m 59 s 9999999,9 s			

Tableau 3

Borne à vis 1:

Entrée Timer Enable:

Mesure du temps tant que le niveau de cette entrée est Haut.

Entrée optocoupleur : 10 ... 260 V AC/DC
découplage galvanique, active pour signal Haut

Niveau Bas : 0 ... 2 V AC/DC

Niveau Haut : 10 ... 260 V AC/DC

Résistance d'entrée : env. 160 kOhm

Fréquence secteur AC : 50/60Hz

Borne à vis 2:

Commun AC/DC, raccordement commun pour les entrées optocoupleur (borne à vis 1 et borne à vis 3).

Borne à vis 3:

Entrée de remise à zéro:

active pour signal Haut

Entrée optocoupleur : 10 ... 260 V AC/DC
découplage galvanique, active pour signal Haut

Durée d'impulsion min: 16 ms

Fréquence max. env. 30 Hz

Niveau Bas: 0 ... 2 V AC/DC

Niveau Haut : 10 ... 260 V AC/DC

Résistance d'entrée : env. 160 kOhm

Fréquence secteur AC : 50/60Hz

Borne à vis 4:

Verrouillage électrique de la touche de remise à zéro

Entrée de contact / Open Collector NPN

(commutation à 0 V DC)

Niveau Bas: 0 ... 0,7 V DC

Niveau Haut : 3 ... 5 V DC

Résistance d'entrée : env. 2,2 MOhm

Entrée non activée :

Touche de remise à zéro verrouillée

Entrée en contact avec GND :

Touche de remise à zéro déverrouillée

Borne à vis 5:

Commutation des plages de temps (Mode)

Entrée de contact / Open Collector NPN

(commutation à 0 V DC)

Niveau Bas : 0 ... 0,7 V DC

Niveau Haut : 3 ... 5 V DC

Résistance d'entrée: env. 2,2 MOhm

Fonction: voir Tableau 3

Nota:

Si la plage de temps est modifiée en cours de fonctionnement, il faut remettre l'appareil à zéro. Dans le cas contraire, la valeur du comptage ne sera pas reproductible

Borne à vis 6 :

Raccordement GND commun pour la borne 4 (entrée de verrouillage de la touche de remise à zéro) et la borne 5 (commutation des plages de temps).

Borne à vis 7 :

(-) alimentation extérieure pour l'option LCD rétroéclairé

Borne à vis 8 :

(+) alimentation extérieure pour l'option LCD rétroéclairé (24 V DC $\pm 20\%$, 50 mA), Fusible 0,08A, retardé



DANGER

Circuits SELV, isolation renforcée/double. Les entrées de signal doivent être protégées par un fusible externe lent de 0,01 A dans le cas où la source n'offre pas d'impédance de protection (fusible/limitation de courant).

Etendue de la livraison :

Compteur
Étrier de montage
Cadre avant pour fixation par vis
Découpe d'encastrement 50 x 25 mm
Cadre avant pour fixation par étrier
Découpe d'encastrement 50 x 25 mm
Joint
Instructions d'utilisation

Nota :



Cet appareil contient une **pile au lithium**. Conformément aux dispositions sur la récupération et le recyclage des piles, nous vous informons que :



Les piles ne doivent en aucun cas être jetées avec les ordures ménagères. La loi vous impose de les rapporter aux points de collecte spécifiquement prévus à cet effet. Vous pouvez nous retourner les appareils complets usagés. Si vous êtes en mesure de retirer les piles dans les règles de l'art, vous pouvez aussi porter celles-ci dans une déchetterie communale ou les déposer dans un commerce qui récupère les piles.

Dispositions spécifiques pour le retour de piles au lithium :

Évitez les courts-circuits ! Pour cela, protégez les bornes de la pile à l'aide de ruban adhésif isolant. Ne mettez pas les bornes de la pile au lithium en contact avec des objets métalliques, ni involontairement ni volontairement !

Les piles contenant des substances polluantes sont indiquées par un symbole représentant une poubelle barrée et le symbole chimique du métal lourd qui détermine leur classification en tant que polluants. Merci de votre contribution !

Istruzioni per l'uso

Contaore LCD

CODIX 134/135



1. Descrizione

I contaore LCD Codix 134/135 alimentati per batteria di possono utilizzare in varie applicazioni. Usi tipici sono: l'acquisizione di tempi di funzionamento et della durata di vita, la misura del tempo di passaggio, il monitoraggio del tempo, ecc.

Questi contaore si controllano tramite contatti senza potenziale oppure impulsi di tensione.

1.1 Introduzione



Prima di procedere al montaggio ed alla messa in funzione, leggere attentamente e completamente le presenti istruzioni d'uso. Per salvaguardare la vostra sicurezza e la sicurezza di funzionamento, rispettare tutte le avvertenze ed indicazioni. Un uso improprio dell'apparecchio può pregiudicare la protezione prevista.

1.2 Istruzioni di sicurezza e avvertenze



Utilizzare quest'apparecchio esclusivamente se le sue condizioni tecniche sono perfette, in conformità all'uso per il quale è stato previsto, tenendo conto della sicurezza e dei rischi e rispettando le presenti istruzioni d'uso.

Gli apparecchi difettosi o danneggiati devono essere subito scollegati dalla rete e dismessi.

L'apparecchio non deve essere aperto. Utilizzare il servizio di riparazione del produttore. Collegare l'apparecchio solo alle reti elettriche previste a tale effetto.

La sicurezza del sistema in cui viene integrato il dispositivo è responsabilità dell'installatore.

Per le operazioni di installazione e manutenzione, scollegare tutti i circuiti elettrici.

Utilizzare solo cavi autorizzati per il paese di installazione, con campi di potenza e temperatura adatti.

Le operazioni di installazione e manutenzione devono essere eseguite solo da personale qualificato.

Il dispositivo deve essere imperativamente protetto con fusibili esterni approvati. Per i valori fare riferimento ai dati tecnici.



Il simbolo utilizzato sull'apparecchio indica la presenza di pericoli, che vengono elencati in questo manuale

1.3 Utilizzo conforme

Il conta degli impulsi, dei tempi e delle frequenze, e offre svariati modi operativi. Qualsiasi altro utilizzo è da considerarsi non conforme alla sua destinazione d'uso. Quest'apparecchio trova la sua applicazione nei processi e comandi industriali delle linee di fabbricazione delle industrie del metallo, del legno, della plastica, della carta, del vetro, dei tessili, ecc. Le sovratensioni ai morsetti a vite dell'apparecchio devono essere limitate al valore della categoria di sovratensione II. L'apparecchio deve essere utilizzato esclusivamente se è stato inserito a regola d'arte ed in conformità con le prescrizioni del capitolo "Caratteristiche tecniche".

L'apparecchio non è indicato per le zone con rischi d'esplosione, né per i settori d'impiego non contemplati dalla norma EN 61010, Parte 1. Se l'apparecchio viene utilizzato per il monitoraggio di macchine o di processi dove, nel caso di guasto o di un errore di manipolazione dell'apparecchio, ci sono rischi di danni alla macchina o di incidenti per gli operatori, spetta all'utente di prendere le misure di sicurezza appropriate.

L'apparecchio è progettato esclusivamente per uso interno. Tuttavia, rispettando i dati tecnici, può essere anche utilizzato all'aperto. Prestare attenzione a fornire un'adeguata protezione dai raggi UV.

1.4 Montaggio incassato



PRUDENZA

Montare l'apparecchio lontano da ogni fonte di calore ed evitare ogni contatto diretto con liquidi corrosivi, vapore caldo o sostanze simili.

Assicurare uno spazio libero di 10mm attorno all'apparecchio per la sua ventilazione.

L'apparecchio deve essere installato in modo che i terminali siano inaccessibili e non raggiungibili dall'operatore. Per l'installazione, tenere conto del fatto che solo il lato anteriore è classificato come raggiungibile dall'operatore.

1.5 Istruzioni per il montaggio

1. Rimuovere il quadro di fissaggio dell'apparecchio.
2. Introdurre l'apparecchio dalla parte anteriore nell'apertura d'inserimento praticata nel pannello e assicurarsi che la guarnizione del quadro anteriore sia posizionata correttamente.

3. A partire dalla parte posteriore, scivolare il quadro di fissaggio sulla scatola dell'apparecchio fino a compressione delle staffe elastiche ed agganciamento dei perni alto e basso.

Nota: con una corretta installazione, è possibile raggiungere IP65 per la parte anteriore.

1.6 Installazione elettrica



Prima di qualsiasi intervento di installazione o di manutenzione, interrompere la tensione di alimentazione dell'apparecchio e assicurarsi che non siano presenti TENSIONI CON PERICOLO DI ELETTROCUZIONE.

Le linee di segnale che conducono tensioni superiori a 30V AC o 70V DC devono operare tramite un dispositivo di sezionamento dalla sorgente della tensione, questo deve essere installato vicino all'apparecchio e contrassegnato come suo dispositivo di sezionamento - a meno che si possa escludere che un eventuale guasto sia pericoloso.

I lavori d'installazione o di manutenzione devono essere realizzati esclusivamente da un personale qualificato e in conformità con le norme nazionali e internazionali applicabili.

Assicurare che tutte le basse tensioni che entrano nell'apparecchio o che escono dall'apparecchio siano separate dalle linee elettriche pericolose tramite un isolamento doppio o rinforzato (circuiti SELV).



L'apparecchio deve essere protetto esternamente per un corretto funzionamento. Per le istruzioni sui fusibili specificati, fare riferimento ai.

Le uscite a relè non sono protette internamente. Senza un'adeguata protezione delle uscite a relè, è possibile che si sviluppi un calore indesiderato, o addirittura un incendio. Le uscite a relè devono essere protette esternamente dal costruttore dell'installazione. Anche in caso di guasto, assicurarsi che i dati indicati nelle specifiche tecniche non siano mai superati.

- In fase di l'installazione, assicurarsi che la tensione di ingresso siano alimentati dalla stessa fase di rete, per non superare la tensione massima di 250V.
- I cavi devono corrispondere ai campi di temperatura e di tensione previsti. Per il tipo die cavi, osservare le norme in vigore nel paese e per l'impianto. Le sezioni ammissibili per i morsetti a vite sono indicate nei dati tecnici.
- Prima della messa in servizio, assicurarsi del posizionamento e del serraggio corretto di tutti i cavi. I morsetti a vite non utilizzati devono essere avvitati a fondo in modo da non perdere le viti.

- L'apparecchio è stato progettato per la categoria di sovratensione II. Laddove non fosse possibile escludere la presenza di tensioni transitorie più elevate, adottare misure di protezione supplementari per limitare le tensioni al valore di CAT II.

1.7 Indicazioni relative alla resistenza alle interferenze

Tutti i collegamenti sono protetti contro le interferenze esterne. Scegliere il luogo d'utilizzo in modo che le interferenze induttive o capacitive non possono colpire l'apparecchio od i cavi collegati a quest'ultimo! Uno schema di cablaggio appropriato consente di ridurre le interferenze (dovute per esempio ad alimentazioni a commutazione, motori, variatori o contattori ciclici).

1.8 Misure da prendere:

- Per le linee di segnale e di comando, utilizzare solo del cavo schermato. Collegare la schermatura da entrambi i lati. Sezione minima della treccia dei conduttori 0,14 mm.
- Il collegamento della schermatura alla compensazione di potenziale deve essere il più corto possibile e realizzato su una grande superficie (bassa impedenza).
- Collegare le schermature al pannello solo se quest'ultimo è anche corredato di messa a terra.
- L'apparecchio deve essere inserito il più lontano possibile da linee sottoposte ad interferenze.
- Evitare di posizionare i conduttori in parallelo con dei conduttori di energia.

Esecuzioni DC:

Usare fili schermati per gli ingressi di conteggio e di comando per ottenere la resistenza CEM massima oppure collegare le entrate di conteggio non utilizzate a GND (0 V).

Esecuzioni AC:

Usare fili schermati per gli ingressi di conteggio e di comando per ottenere la resistenza CEM massima.

1.9 Pulizia e manutenzione

La parte anteriore deve essere pulita solo con un panno morbido inumidito con acqua. La pulizia della parte posteriore incassata non è prevista ed è responsabilità dell'installatore o del personale di manutenzione.

Durante il normale funzionamento, l'apparecchio non richiede manutenzione. Se tuttavia l'apparecchio non funziona correttamente, è necessario inviarlo al produttore o al fornitore. Non è consentito aprire e riparare da sé il dispositivo, in quanto ciò potrebbe comprometterne il livello di sicurezza iniziale.

1.10 Avviamento

L'apparecchio sia regolato e programmato correttamente (funzione; frequenza di conteggio massima per i contattori).

1.11 Eventuali difetti e rispettive cause

Utilizzo dei tasti negato:

- Funzione di bloccaggio dei tasti attivata. Il contatore non conta:
- Collegamento dell'ingresso di conteggio errato o invertito.
- Regolazione di un segnale d'ingresso errato per il generatore d'impulsi.
- Polarità (NPN/PNP) invertita.
- Assenza di collegamento alla massa tra il generatore d'impulsi ed il contatore.
- Superamento della frequenza di conteggio massima.

- I livelli dei segnali non raggiungono la soglia di commutazione del contatore.

Se il malfunzionamento del vostro apparecchio persiste, rivolgetevi all'agente autorizzato della vostra zona o interpellateci direttamente per un consiglio tecnico.

Nell'eventualità di una resa, si prega di allegare una breve descrizione del guasto, della programmazione e dello schema di collegamento, per consentirci di riprodurre il guasto eventuale e assicurare la riparazione dell'apparecchio nei migliori tempi possibili.

Modelli

Modello	Modalità operativa	Campo di conteggio	Ingressi			
			INP A		INP B	
6.134.012.8x0	Contaore	99999h 59 m/ 99999.99 h	—		0 ... 0,7 V DC	NPN
6.134.012.8x1			—		4 ... 30 V DC	PNP
6.134.012.8x3			10 ... 260 V AC/DC	AC/DC	10 ... 260 V AC/DC	AC/DC
6.135.012.8x0	Contaore	9999 h 59 m 59 s/ 9999999.9 s	—		0 ... 0,7 V DC	NPN
6.135.012.8x1			—		4 ... 30 V DC	PNP
6.135.012.8x3			10 ... 260 V AC/DC	AC/DC	10 ... 260 V AC/DC	AC/DC

Tabella 1

Opzioni: x = 5: senza retroilluminazione
x = 6: con retroilluminazione

Esecuzioni DC:

Contaore: INP A: senza funzione
INP B: ingresso Timer-Enable

Esecuzioni AC:

Contaore: INP A: ingresso Timer-Enable AC/DC
INP B: ingresso di ripristino AC/DC

Caratteristiche tecniche generali:

Display: LCD, 8 decadi, altezza 8 mm.

Peso: circa 50 g

Intervallo di visualizzazione:
0 ... 99999999, soppressione degli zeri in testa

Protezione: IP65 frontale, solo l'apparecchio

Precisione: < 100 ppm

Collegamento:
8 morsetti a vite, passo 5.00

Nota: per un ciclo avviamento-arresto, il contaore può perdere al massimo un'impulso del campo di tempo selezionato

Sezione nominale: max.: 1 x 1,5 mm²
2 x 0,75 mm²
AWG 26-14

Overflow: nel caso di un supero dell'intervallo di visualizzazione, il contaore riparte da 0, però senza rimuovere gli zeri in testa e attivando tutti i punti decimali

CEM: Emissione di interferenze EN 55011 Classe B
Resistenza alle interferenze EN 61000-6-2

Tasti: Tasto di Reset con bloccaggio elettrico

Sicurezza dell'apparecchio (solo modelli AC):
Progetto in conformità con: EN 61010, Parte 1
Classe di protezione: Classe di protezione 2 (parte anteriore)

Scatola: Scatola ad incastro 48 x 24 mm
DIN 43 700, RAL 7021

Apertura d'incastro:
22,2^{+0,3} x 45^{+0,6} mm



Solo la parte anteriore è classificata come accessibile all'operatore.

Profondità di montaggio:
circa 48 mm

Area d'utilizzo: Grado di sporco 2
categoria di sovratensione II

Isolamento:
 Anteriore: doppio isolamento,
 Posteriore: isolamento di base, Ingressi di segnale: SELV

Temperatura di funzionamento:
 -10 ... +60 °C

Temperatura di immagazzinamento:
 -20 ... +70 °C

Tensione di alimentazione:
 Batteria al litio non sostituibile
 (circa 8 anni a 20 °C)

Altitudine: fino a 2000 m

Temperatura di lavoro:
 -10 ... +55 °C, umidità relativa < 85 %, senza condensazione

Retroilluminazione:
 Tensione di alimentazione esterna
 (24 V DC ±20 %, 50 mA)

SELV, CLASS II (Limited Power Source)
 Protezione esterna: T 0,08 A

Caratteristiche degli ingressi, assegnazione dei morsetti e campi di tempo regolabili (esecuzioni DC)

Un'ingresso di controllo (morsetto a vite 5) consente la regolazione del campo di tempo.

Morsetto	N° 1	N° 2		N° 3	N° 4	N° 5		N° 6	N° 7	N° 8
Designazione	INP A	INP B		Reset	Reset Enable	Campo di tempo (Modalità)		GND	BL -	BL +
Modello										
6.134.012.8x0	senza funzione	Ingresso Timer-Enable	NPN	Ingresso di ripristino NPN	Ingresso di bloccaggio del tasto di ripristino NPN. Contatto con GND, tasto sbloccato.	inattivo	contatto con GND	GND = 0 V DC	Retroilluminazione (-)	Retroilluminazione (+)
6.134.012.8x1			PNP			=	=			
6.135.012.8x0			NPN			99999 h 59 m	99999,99 h			
6.135.012.8x1			PNP			9999 h 59 m 59 s	9999999,9 s			

Tabella 2

Morsetto 1: senza funzione

Livello Alto: 3 ... 30 V DC
 Durata d'impulso min.: 50 ms
 Resistenza d'ingresso: circa 2,2 MOhm

Morsetto 2:

Ingresso Timer-Enable:
 Misura del tempo finché l'ingresso è attivo

NPN: attivo con livello Basso

Resistenza d'ingresso: circa 1 MOhm
 Livello Basso: 0 ... 0,7 V DC
 Livello Alto: 3 ... 30 V DC

PNP: attivo con livello Alto

Resistenza d'ingresso: circa 100 kOhm
 Livello Basso: 0 ... 0,7 V DC
 Livello Alto: 4 ... 30 V DC

Morsetto 3:

Ingresso di ripristino:
 attivo con fianco negativo
 Ingresso di contatto / Open Collector NPN (commutazione a 0 V DC)
 Livello Basso: 0 ... 0,7 V DC

Morsetto 4:

Bloccaggio elettrico del tasto di ripristino
 Ingresso di contatto / Open Collector NPN (commutazione a 0 V DC)
 Livello Basso: 0 ... 0,7 V DC
 Livello Alto: 3 ... 5 V DC
 Resistenza d'ingresso: circa 2,2 MOhm
 Ingresso inattivo: Tasto di ripristino bloccato
 Ingresso collegato con GND: Tasto di ripristino sbloccato

Morsetto 5:

Commutazione degli campi di tempo (Modalità)
 Ingresso di contatto / Open Collector NPN (commutazione a 0 V DC)
 Livello Basso: 0 ... 0,7 V DC
 Livello Alto: 3 ... 5 V DC
 Resistenza d'ingresso: circa 2,2 MOhm
 Funzione: vedi Tabella 2

Nota:

Se si cambia l'intervallo di tempo durante il funzionamento, si deve ripristinare l'apparecchio. Nel caso contrario, il valore del conteggio non sarà riproducibile.

Morsetto 6:

Collegamento GND comune per tutti gli ingressi

Morsetto 7:

(-) tensione esterna per l'opzione retroilluminazione LCD

Morsetto 8:

(+) tensione esterna per l'opzione retroilluminazione LCD (24 V DC \pm 20 %, 50 mA), Fusibile 0,08 AT



Circuiti SELV, isolamento doppio/rinforzato. Gli ingressi di segnale devono essere protetti da un fusibile esterno ritardato da 0,01 A se la sorgente non offre una impedenza di protezione (fusibile/limitazione di corrente).

Caratteristiche degli ingressi, assegnazione dei morsetti e campi di tempo regolabili (esecuzioni AC)

Un'ingresso di controllo (morsetto a vite 5) consente la regolazione del campo di tempo.

Morsetto	N° 1	N° 2	N° 3	N° 4	N° 5	N° 6	N° 7	N° 8	
Designazione	INP A AC/DC	Common AC/DC	INP B AC/DC	Reset Enable	Campo di tempo (Modalità)		GND	BL -	BL +
Modello									
6.134.012.8x3	Ingresso Timer-Enable AC/DC	Collegamento comune per INP A e INP B	Ingresso di ripristino AC/DC	Ingresso di bloccaggio del tasto di ripristino NPN. Contatto con GND, tasto sbloccato.	inattivo	contatto con GND	GND = 0 V DC	Retroilluminazione (-)	Retroilluminazione (+)
					=	=			
6.135.012.8x3					99999 h 59 m	99999,99 h			
					inattivo	contatto con GND			
					=	=			
					9999 h 59 m 59 s	9999999,9 s			

Tabella 3

Morsetto 1:

Ingresso Timer-Enable:

Misura del tempo finché il livello è Alto su questo ingresso.

Ingresso accoppiatore ottico: 10 ... 260 V AC/DC
disaccoppiato galvanicamente, attivo con segnale Alto

Livello Basso: 0 ... 2 V AC/V DC

Livello Alto: 10 ... 260 V AC/DC

Resistenza d'ingresso: circa 160 kOhm

Frequenza di rete AC: 50/60Hz

Morsetto 2:

Common AC/DC, collegamento comune per gli ingressi degli accoppiatori ottici (morsetto 1 e morsetto 3).

Morsetto 3:

Ingresso di ripristino:

attivo con livello Alto.

Ingresso : 10 ... 260 V AC/DC disaccoppiato galvanicamente, attivo con segnale Alto

Durata d'impulso min.: 16 ms

Frequenza max.: circa 30 Hz

Livello Basso: 0 ... 2 V AC/V DC

Livello Alto: 10 ... 260 V AC/DC

Resistenza d'ingresso: circa 160 kOhm

Frequenza di rete AC: 50/60Hz

Morsetto 4:

Bloccaggio elettrico del tasto di ripristino

Ingresso di contatto / Open Collector NPN (commutazione a 0 V DC)

Livello Basso: 0 ... 0,7 V DC

Livello Alto: 3 ... 5 V DC

Resistenza d'ingresso: circa 2,2 MOhm

Ingresso inattivo: Tasto di ripristino bloccato

Ingresso collegato con GND:

Tasto di ripristino sbloccato

Morsetto 5:

Commutazione degli campi di tempo (Modalità)

Ingresso di contatto / Open Collector NPN (commutazione a 0 V DC)

Livello Basso: 0 ... 0,7 V DC

Livello Alto: 3 ... 5 V DC

Resistenza d'ingresso: circa 2,2 MOhm

Funzione: vedi Tabella 3

Nota:

Se si cambia l'intervallo di tempo durante il funzionamento, si deve ripristinare l'apparecchio. Nel caso contrario, il valore del conteggio non sarà riproducibile.

Morsetto 6:

Collegamento GND comune per il morsetto 4 (ingresso di bloccaggio del tasto di ripristino) e il morsetto 5 (commutazione dell'intervallo di tempo)

Morsetto 7:

(-) tensione esterna per l'opzione retroilluminazione LCD

Morsetto 8:

(+) tensione esterna per l'opzione retroilluminazione LCD (24 V DC \pm 20 %, 50 mA), Fusibile 0,08 AT

**PERICOLO**

Circuiti SELV, isolamento doppio/rinforzato. Gli ingressi di segnale devono essere protetti da un fusibile esterno ritardato da 0,01 A se la sorgente non offre una impedenza di protezione (fusibile/limitazione di corrente).

La consegna include:

Contaore
 Quadro di fissaggio
 Quadro frontale per fissaggio con viti
 Sezione di montaggio 50 x 25 mm
 Quadro frontale per fissaggio con il quadro di fissaggio
 Sezione di montaggio 50 x 25 mm
 Guarnizione
 Istruzioni per l'uso

Nota:

Quest'apparecchio contiene una **pila al litio**. In conformità con le disposizioni sul recupero e riciclaggio delle pile, vi informiamo che:



Le pile non devono, in nessun caso, essere gettate nei rifiuti domestici. La legge vi obbliga a far riferimento ai punti di raccolta specifici previsti per questo scopo. Potete restituirci gli apparati completi dopo l'uso. Se siete in grado di ritirare le pile a regola d'arte, è possibile inoltre portarle una discarica comunale o depositarle in un centro specializzato nel riciclaggio delle pile.

Disposizione specifiche per il riciclaggio delle pile al litio:

Evitate i corti circuiti ! A questo fine, proteggete i poli della batteria mediante un nastro con degli oggetti metallici!

Le pile contenenti delle sostanze inquinanti sono indicate con un simbolo in cui è rappresentata una pattumiera sbarrata e il simbolo chimico di metallo pesante che determina la loro classificazione come agenti inquinanti. Vi ringraziamo per il vostro contributo!

1. Descripción

Los contadores horarios con pantalla LCD Codix 134/135 se alimentan con batería. Poseen aplicaciones muy variadas, por ejemplo: medir el tiempo de funcionamiento y el tiempo de vida útil, medir el tiempo de paso, control del tiempo, etc.

Se accionan por contactos secos o por impulsiones de tensión.

1.1 Introducción



Antes del montaje y de la puesta en servicio, lea completa y detenidamente estas instrucciones de manejo. Por su propia seguridad y la del servicio, respete todas las advertencias y observaciones. Si no se emplea el aparato según se indica en estas instrucciones, se puede poner en peligro la protección prevista.

1.2 Observaciones de seguridad y advertencia



Utilice el aparato sólo en un estado técnico perfecto, conforme a su finalidad, con conciencia de la seguridad y peligros, y respetando estas instrucciones de manejo.

Los aparatos defectuosos o dañados deberán ser desconectados de la red y puestos fuera de servicio inmediatamente.

No se debe abrir el aparato. Utilice el servicio de reparaciones del fabricante.

Conecte el aparato solo a las redes eléctricas previstas a tal efecto.

La seguridad del sistema en el que se integra el dispositivo es responsabilidad del instalador.

Desconectar todos los circuitos eléctricos durante los trabajos de instalación y de mantenimiento.

Utilice exclusivamente cables permitidos en su país y diseñados para su rango de temperatura y gama de potencia.

Los trabajos de instalación y mantenimiento solo podrán ser realizados por personal cualificado.

El aparato deberá estar protegido obligatoriamente mediante fusibles externos autorizados. Los valores están especificados en las especificaciones técnicas.



El símbolo utilizado en el aparato indica los peligros a los que se hace mención en el presente manual.

1.3 Uso conforme a su finalidad

El contador registra impulsos, tiempos y frecuencias y ofrece un gran número de diferentes modos de funcionamiento. Cualquier otro uso se considerará no conforme a la finalidad del contador. El ámbito de empleo de este aparato es el de los procesos y controles industriales, entre otros, en los sectores de cadenas de producción de la industria del metal, de la madera, del plástico, del papel, del vidrio y del textil. Las sobretensiones en los bornes roscados del aparato tienen que estar limitados al valor de la categoría de sobretensión II. El aparato sólo se puede poner en servicio montado correctamente y tal como se describe en el capítulo "Datos técnicos".

El aparato no es adecuado para zonas protegidas frente a explosiones y para las zonas que se excluyen en la norma EN 61010 parte 1. Si se emplea el aparato para la supervisión de máquinas o procesos en los que, como consecuencia de un fallo o manejo erróneo del aparato es posible un daño en la máquina o un accidente del personal de servicio, entonces deberá adoptar las correspondientes medidas de seguridad.

El aparato está diseñado para su uso en interiores. No obstante, de acuerdo con los datos técnicos, también puede usarse en exteriores. Para ello, procure que haya una adecuada protección contra la radiación UV.

1.4 Montaje en el cuadro de mando



Monte el aparato lejos de fuentes de calor y evite el contacto directo con líquidos corrosivos, vapor caliente o similares.

En torno al aparato deberá de haber un espacio libre de 10mm para su ventilación.

El aparato deberá instalarse de manera que los terminales sean inaccesibles para el operador y que éste no los pueda tocar. Para la instalación, tenga en cuenta que solo la parte delantera está clasificada como accesible para el operador.

1.5 Instrucciones de montaje

1. Retirar del aparato el marco de fijación.
2. Introducir el aparato por delante en el recorte del cuadro de mando y prestar atención al asiento correcto de la junta del marco frontal.
3. Empujar el marco de fijación por detrás sobre la carcasa hasta que los estribos elásticos se encuentren bajo tensión y los talones de enganche arriba y abajo estén encajados.

Nota: Con un montaje correcto, la parte delantera puede lograr la protección IP65.

1.6 Instalación eléctrica



PELIGRO

Antes de realizar trabajos de instalación o mantenimiento, separe el aparato de todas las fuentes de tensión y asegúrese de que no haya ninguna TENSIÓN QUE PODRÍA PROVOCAR UNA ELECTROCUCIÓN.

Las líneas de señal que conduzcan tensiones superiores a 30V AC o 70 DC deberán ser manejadas mediante un seccionador de la fuente de alimentación, que deberá ir instalado cerca del dispositivo y estar marcado como su seccionador – a menos que se pueda descartar que un defecto pueda representar un peligro.

Los trabajos de instalación o mantenimiento sólo pueden ser ejecutados por un especialista y deberán realizarse de acuerdo con los estándares nacionales e internacionales aplicables.

Hay que asegurarse de que todos los bajos voltajes que entran en el aparato o que salen de él están aislados de las líneas eléctricas peligrosas mediante un aislamiento doble o reforzado (circuitos SELV).



PELIGRO

Para un funcionamiento correcto habrá que proteger el aparato externamente. Encontrará las instrucciones para los fusibles prescritos en las especificaciones técnicas.

- Durante la instalación, vigilar que las entradas de señales se alimentan por la misma fase de red con el fin de no superar la tensión máxima de 250 V.
- Los cables deberán corresponderse con los rangos de temperatura y tensión previstos.
Para el tipo de los cables habrá que cumplir con los estándares correspondientes del país y de la instalación. Las secciones permitidas para los bornes roscados están indicadas en las especificaciones técnicas.
- Antes de la puesta en marcha, compruebe que los cables están correctamente ubicados y fijados. Los bornes roscados no utilizados deberán atomillarse hasta el tope para que no se suelten y se pierdan.

- El aparato está diseñado para la categoría de sobretensión II. Cuando no se pudiera excluir la presencia de voltajes transitorios más altos, deberán instalarse medidas de protección adicionales que limiten las sobretensiones en los valores de la CAT II.

1.7 Observaciones sobre la inmunidad a las interferencias

Todas las conexiones están protegidas frente a interferencias externas. El lugar de colocación debe elegirse de tal modo que las interferencias inductivas o capacitivas no puedan afectar al aparato o sus conexiones! Mediante un cableado y guía adecuada del cable se pueden reducir las interferencias (p. ej., bloques de alimentación, motores, reguladores o contactores cadenciados).

1.8 Medidas necesarias:

- Emplear sólo cable blindado para las líneas de señales y de mando. Conectar el blindaje del cable a ambos lados. Sección de la trenza de los hilos min. 0,14 mm.
- La conexión del blindaje en la compensación de potencial debe realizarse lo más corta y de mayor superficie posible (baja impedancia).
- Una los blindajes con el cuadro de mando sólo si éste está con toma a tierra.
- El aparato se debe montar a la mayor distancia posible de cables que están sometidos a interferencias.
- Evitar guías de cables paralelas a líneas de energía.

Ejecuciones DC:

Utilice hilos apantallados para las entradas de conteo y de control con el fin de obtener la resistencia CEM máxima o conecte las entradas de conteo no utilizadas a GND (0 V).

Ejecuciones AC:

Utilice hilos apantallados para las entradas de conteo y de control con el fin de obtener la resistencia CEM máxima.

1.9 Limpieza y Mantenimiento

La parte delantera solo se debe limpiar con un paño humedecido con agua. No está prevista la limpieza de la parte trasera, que será responsabilidad del instalador o del personal de mantenimiento.

En funcionamiento normal, este aparato no necesita mantenimiento. Si el aparato no funcionara de manera correcta, habrá que enviárselo al fabricante o al distribuidor. Queda prohibido abrir el aparato y repararlo por su cuenta, ya que podría comprometer el nivel de protección inicial.

1.10 Puesta en marcha

Está el aparato bien ajustado y programado (función; frecuencia de recuento máx. para los contadores)?

1.11 Posibilidades de defectos y sus causas

Imposibilidad de utilizar las teclas:

- Entrada de bloqueo de teclado activada

El contador no cuenta:

- Entrada de recuento mal empalmado o empalmado al revés
- Ajuste de una señal de entrada errónea por el generador de impulsiones
- Polaridad (NPN/PNP) invertida
- No hay empalme de la masa entre el generador de impulsiones y el contador
- Los niveles de señal no alcanzan el umbral de conmuta del contador

Si el aparato sigue sin funcionar, tiene que dirigirse a su agente local competente o nos puede llamar directamente para un consejo técnico.

En caso de devolución, adjuntar una breve descripción del defecto, de la programación y del esquema de empalme con el fin de reproducir cualquier defecto y asegurar la reparación rápida de su aparato.

Modelos

Modelo	Modo operativo	Gama de tiempo	Entradas			
			INP A		INP B	
6.134.012.8x0	Contador de tiempo	99999h 59 m/ 99999.99 h	—		0 ... 0,7 V DC	NPN
6.134.012.8x1			—		4 ... 30 V DC	PNP
6.134.012.8x3			10 ... 260 V AC/DC	AC/DC	10 ... 260 V AC/DC	AC/DC
6.135.012.8x0	Contador de tiempo	9999 h 59 m 59 s/ 9999999.9 s	—		0 ... 0,7 V DC	NPN
6.135.012.8x1			—		4 ... 30 V DC	PNP
6.135.012.8x3			10 ... 260 V AC/DC	AC/DC	10 ... 260 V AC/DC	AC/DC

Tabla 1

Opciones: x = 5: sin retroiluminación
x = 6: con retroiluminación

Ejecuciones DC:

Contador: INP A: sin función
INP B: entrada Timer-Enable

Ejecuciones AC:

Contador: INP A: entrada Timer-Enable AC/DC
INP B: entrada de puesta a cero AC/DC

Características técnicas generales:

Pantalla: LCD, 8 dígitos, altura de las cifras 8 mm.

Recorte del cuadro de mando:
22,2^{+0,3} x 45^{+0,6} mm

Gama de visualización:
0 ... 99999999 con eliminación de los ceros a la izquierda.

Profundidad de montaje:
aprox. 48 mm

Precisión: < 100 ppm

Peso: aprox. 50 g

Nota: para un ciclo ON/OFF, el contador puede perder como máximo un impulso de la gama de tiempo seleccionada

Índice de protección: IP65 en la cara frontal, solo el aparato

Rebasamiento:
En caso de rebasar la gama de visualización, el contador arranca nuevamente de cero, pero no elimina los ceros a la izquierda y activa todos los puntos decimales.

Conexiones: Bornes roscados, paso 5.00, 8 bornes

Teclas: Bloqueo eléctrico de la tecla de puesta a cero

Sección nominal: max.: 1 x 1,5 mm²
2 x 0,75 mm²
AWG 26-14

Caja: para montaje en cuadro de mando, 48 x 24 mm según DIN 43 700, RAL 7021

CEM: Emisión de interferencias EN 55011 Classe B
Resistencia a interferencias EN 61000-6-2

Seguridad del aparato (para los modelos AC):
 Diseño según: EN 61010 parte 1
 Clase de protección: clase de protección 2
 (parte delantera),

Temperatura de trabajo:
 -10 ... +55 °C, humedad relativa < 85%,
 sin condensación

Temperatura de funcionamiento:
 -10 ... +60 °C

Temperatura de almacenamiento:
 -20 .. +70°C

Altitud: hasta 2000 m

Retroiluminación:
 debe alimentarse mediante una fuente
 eléctrica exterior
 (24 V ±20%, 50 mA)

 SELV, CLASS II (Limited Power Source)
 Fusible externo: T 0,08 A

Campo de trabajo: Grado de suciedad 2
 categoría de sobretensión II

Aislamiento:
 Parte delantera: doble aislamiento,
 Parte trasera: aislamiento básico, Entradas de
 señales y alumbrado de fondo
 de sensor: SELV

Alimentación: Batería de litio no reemplazable
 (vida útil aprox. 8 años a 20°C)

Características de las entradas, asignación de los bornes y gamas de tiempos ajustables (ejecución DC)

La gama de tiempos se ajusta por medio de una entrada de mando (borne roscado 5).

Borne roscado	N° 1	N° 2		N° 3	N° 4	N° 5		N° 6	N° 7	N° 8
Descripción	INP A	INP B		Reset	Reset Enable	Gama de tiempo (Modo)		GND	BL -	BL +
Modelo										
6.134.012.8x0	sin función	Entrada Timer-Enable	NPN	Entrada de puesta a cero NPN	Entrada de bloqueo de la tecla de puesta a cero NPN. Contacto con GND, tecla liberada.	no activada	contacto con GND	GND = 0 V DC	Retroiluminación (-)	Retroiluminación (+)
6.134.012.8x1			PNP			=	=			
6.135.012.8x0			NPN			99999 h 59 m	99999,99 h			
6.135.012.8x1			PNP			no activada	contacto con GND			
						=	=			
						9999 h 59 m 59 s	9999999,9 s			

Tabla 2

Borne roscado 1: sin función

Borne roscado 2:

Entrada Time-Enable: Medición del tiempo mientras la entrada está activa

NPN: activa para nivel Bajo

Resistencia de entrada: aprox. 1 MOhm

Nivel Bajo: 0 ... 0,7 V AC

Nivel Alto: 3 ... 30 V AC

PNP: activa para nivel Alto

Resistencia de entrada: aprox. 100 kOhm

Nivel Bajo: 0 ... 0,7 V AC

Nivel Alto: 4 ... 30 V AC

Borne roscado 3:

Entrada de puesta: a cero activa para frente negativo / Open Collector NPN (conmutación a 0 V DC)

Nivel Bajo: 0 ... 0,7 V DC

Nivel Alto: 3 ... 30 V DC

Duración de impulsión min: 50 ms

Resistencia de entrada: aprox. 2,2 MOhm

Borne roscado 4:

Bloqueo eléctrico: de la tecla de puesta a cero
 Entrada de contacto / Open Collector NPN (conmutación a 0V)

Nivel Bajo: 0 ... 0,7 V DC

Nivel Alto: 3 ... 5 V DC

Resistencia de entrada: aprox. 2,2 MOhm
 Entrada no activada: Tecla de puesta a cero bloqueada
 Entrada en contacto con GND: Tecla de puesta a cero desbloqueada

Borne roscado 5:

Conmutación de las gamas de tiempo (Modo)
 Entrada de contacto / Open Collector NPN
 (conmutación a 0 V DC)
 Nivel Bajo: 0 ... 0,7 V DC
 Nivel Alto: 3 ... 5 V DC
 Resistencia de entrada: aprox. 2,2 MOhm
 Función : ver abla 2

Nota:



Si la gama de tiempo se modifica durante el funcionamiento, habrá que volver el aparato a cero. Caso contrario, el valor del conteo no será reproducible.

Borne roscado 6:

Conexión GND común a todas las entradas

Borne roscado 7:

(-) alimentación exterior para la opción LCD retroiluminado

Borne roscado 8:

(+) alimentación exterior para la opción LCD retroiluminado (24 V DC \pm 20 %, 50 mA), Fusible 0,08 A, acción retardada



PELIGRO

Circuitos SELV, aislamiento reforzado o doble. Las entradas de señal deben protegerse con un fusible externo retardado de 0,01 A si la fuente no ofrece una impedancia de protección (fusible/limitación de corriente).

Características de las entradas, asignación de los bornes y gamas de tiempos ajustables (ejecución DC)

La gama de tiempos se ajusta por medio de una entrada de mando (borne roscado 5).

Borne roscado	N° 1	N° 2	N° 3	N° 4	N° 5	N° 6	N° 7	N° 8
Descripción	INP A AC/DC	Common AC/DC	INP B AC/DC	Reset Enable	Gama de tiempo (Modo)	GND	BL -	BL +
Modelo								
6.134.012.8x3	Entrada Timer-Enable AC/DC	Conexión común para INP A y INP B	Entrada de puesta a cero AC/DC	Entrada de bloqueo de la tecla de puesta a cero NPN. Contacto con GND, tecla liberada.	no activada contacto con GND	GND = 0 V DC	Retroiluminación (-)	Retroiluminación (+)
					99999 h 59 m			
6.135.012.8x3					no activada contacto con GND			
					9999 h 59 m 59 s			

Tabla 3

Borne roscado 1:

Entrada Timer Enable: Medición del tiempo mientras el nivel de esta entrada es Alto.
 Entrada optoacoplador: 10 ... 260 V AC/DC desacoplamiento galvánico, activa para señal Alta
 Nivel Bajo: 0 ... 2 V AC/DC
 Nivel Alto: 10 ... 260 V AC/DC
 Resistencia de entrada: aprox. 160 kOhm
 Frecuencia de red AC: 50/60Hz

Borne roscado 3:

Entrada de puesta a cero: activa para señal Alta
 Entrada optoacoplador: 10 ... 260 V AC/DC desacoplamiento galvánico, activa para señal Alta
 Duración de impulsión min: 16 ms
 Frecuencia max.: aprox. 30 Hz
 Nivel Bajo: 0 ... 2 V AC/DC
 Nivel Alto: 10 ... 260 V AC/DC
 Resistencia de entrada: aprox. 160 kOhm
 Frecuencia de red AC: 50/60Hz

Borne roscado 2:

Común AC/DC, conexión común para las entradas optoacoplador (borne roscado 1 y borne roscado 3).

español

Borne roscado 4:

Bloqueo eléctrico de la tecla de puesta a cero
Entrada de contacto / Open Collector NPN
(conmutación a 0 V DC)
Nivel Bajo: 0 ... 0,7 V DC
Nivel Alto: 3 ... 5 V DC
Resistencia de entrada: aprox. 2,2 MOhm
Entrada no activada:

Tecla de puesta a cero bloqueada

Entrada en contacto con GND:

Tecla de puesta a cero desbloqueada

Borne roscado 5:

Conmutación de las gamas de tiempo (Modo)
Entrada de contacto / Open Collector NPN
(conmutación a 0 V DC)
Nivel Bajo: 0 ... 0,7 V DC
Nivel Alto: 3 ... 5 V DC
Resistencia de entrada: aprox. 2,2 MOhm
Función: ver Tabla 3

Nota:



Si la gama de tiempo se modifica durante el funcionamiento, habrá que volver el aparato a cero. Caso contrario, el valor del conteo no será reproducible

Borne roscado 6:

Conexión GND común para el borne 4 (entrada de bloqueo de la tecla de puesta a cero) y el borne 5 (conmutación de las gamas de tiempo).

Borne roscado 7:

(-) alimentación exterior para la opción LCD retroiluminado

Borne roscado 8:

(+) 0alimentación exterior para la opción LCD etroiluminado (24 V DC \pm 20 %, 50 mA), Fusible 0,08 A, acción retardada



PELIGRO

Circuitos SELV, aislamiento reforzado o doble. Las entradas de señal deben protegerse con un fusible externo retardado de 0,01 A si la fuente no ofrece una impedancia de protección (fusible/limitación de corriente).

Composición del suministro:

Contador horario
Marco de fijación
Marco frontal para fijación con tornillos
Recorte del cuadro de mando 50 x 25 mm
Marco frontal para fijación por medio de estribo
Recorte del cuadro de mando 50 x 25 mm
Junta, Instrucciones de uso

Nota :



Este aparato de contiene una **pila de litio**. De conformidad con las disposiciones legales relativas a la recuperación y al reciclaje de pilas, le recordamos que debe usted atenerse a las consignas siguientes:



Las pilas no deben ser tiradas en ningún caso a la basura. De conformidad con la ley tienen que ser depositadas en los puntos de recogida previstos al efecto. Usted puede devolvernos los aparatos completos después de su utilización. Si tiene la posibilidad de retirar las pilas siguiendo las regla del arte, puede también depositarlas en los contenedores municipales o en uno de los comercios que practican la recogida de pilas.

Disposiciones específicas para el retorno de las pilas de litio:

¡Evite los cortocircuitos! Para esto, cubra los polos de la pila con cinta adhesiva aislante. No ponga nunca en contacto los polos de la pila de litio con objetos metálicos, ni voluntaria ni involuntariamente.

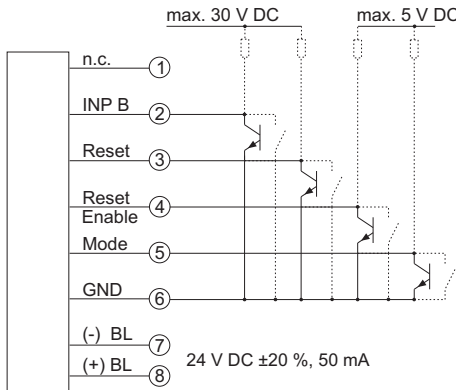
Las pilas que contienen sustancias contaminantes llevan un símbolo que representa un basurero tachado con una X y el símbolo químico del metal pesado que determina su clasificación como elemento contaminante. ¡Gracias por su contribución!

Anschlussbilder/Connections/Schémas de branchement/Conexiones/Collegamenti:

DC-Typ:

6.134.012.8x0

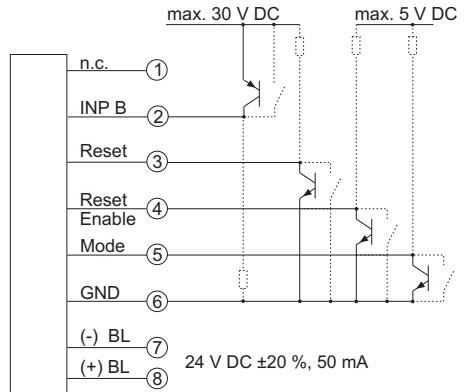
6.135.012.8x0



DC-Typ:

6.134.012.8x1

6.135.012.8x1

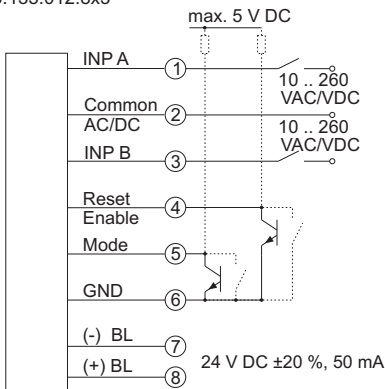


BL = Hinterleuchtung/backlight/rétroéclairage/retroiluminación/retroilluminazione

AC-Typ:

6.134.012.8x3

6.135.012.8x3



Zeitbereiche und Anzeige des

Betriebsstundenzählers / Time ranges and display / Plages de temps et affichage / Campos de tiempo y visualización / Campi di tempo e visualizzazione

Zeitbereiche/Time range/Plage de temps
Campo de tiempo/
Campo di tempo

Anzeige/Display /Affichage
Visualización/Visualizzazione

99999 h 59 m

99999.99 h

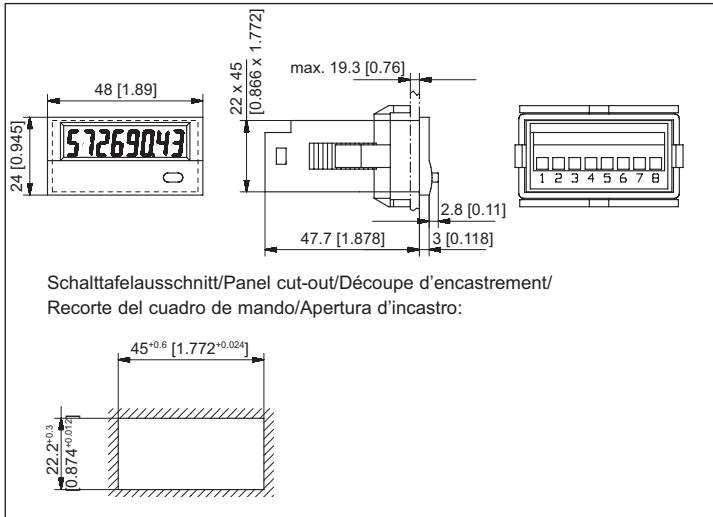
9999 h 59 m 59 s

9999999.9 s

BL = Hinterleuchtung/backlight/rétroéclairage/
retroiluminación/retroilluminazione

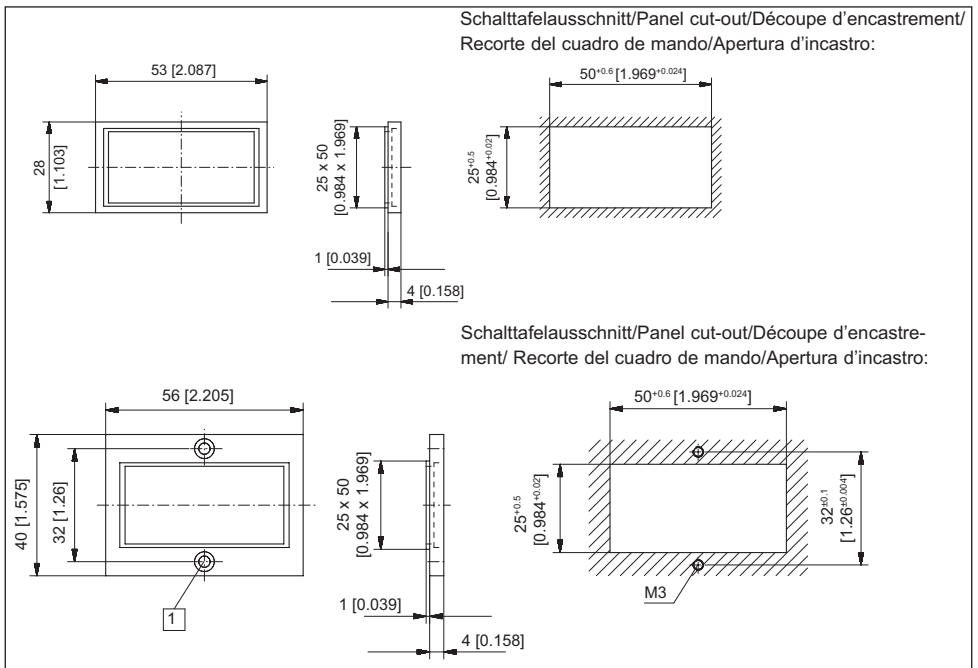
Abmessung/Dimensions/Dimensions/Dimensiones/Dimensioni:

Maße in mm [inch] / Dimensions in mm [inch] / Cotes en mm [pouces] /
Dimensioni in mm [inch] / Cotas en mm [inch]



Abmessungen Einbaurahmen/Frame dimensions/Dimensions du cadre/ Dimensiones del marco/Dimensioni del quadro:

Maße in mm [inch] / Dimensions in mm [inch] / Cotes en mm [pouces] /
Dimensioni in mm [inch] / Cotas en mm [inch]





Kübler Group
Fritz Kübler GmbH
Schubertstrasse 47
D-78054 Villingen-Schwenningen
Germany
Phone +49 7720 3903-0
Fax +49 7720 21564
info@kuebler.com
www.kuebler.com