

**Zeitzähler mit DIN-Abmessungen**    **DIN-Einbauzähler / DIN-Schienen-Gehäuse, 48 x 48 mm**    **H 57 / AH 57**



Die Betriebsstundenzähler H 57, H 57.55, H 57.72 und AH 57 haben eine sehr hohe Schockfestigkeit.

Als Einbau- / Aufbauzähler mit kleiner Einbautiefe sind sie in verschiedenen Anwendungsbereichen einsetzbar. Die nicht rückstellbaren Zähler sind extrem manipulationsicher.



### Eigenschaften

- 7- bzw. 8-stelliger Betriebsstundenzähler.
- Hohe Schock- und Stoßfestigkeit.
- Ohne Nullstellung, kleine Einbautiefe.
- Optisch große Ziffern.
- Schutzart IP52 (optional IP65), Einbaulage: beliebig.
- UL-Zulassung.
- Verschiedene Frontplattengrößen
  - H 57      48 x 48 mm
  - H 57.55    55 x 55 mm
  - H 57.72    72 x 72 mm
  - AH 57      48 x 48 mm für DIN-Schiene

### Nutzen

- 5 Jahre Gewährleistung <sup>1)</sup>.
- Hohe Zuverlässigkeit: dadurch lässt sich Ihr Endprodukt besser verkaufen.
- Werterhaltung bei Spannungsausfall.
- Lange Lebensdauer.

### Applikationen

Allgemeine Zeitzählung, Wartungsintervalle für Messgeräte (Beatmung, Sauerstoff, Dialyse), Kleingeräte UV-Lampen, Anzeigepanels in Fahrzeugen

Betriebsstundenzähler

Typenreihe			
Beschreibung	Befestigung	Frontplatte	Typ
Standard-DIN-Zeitzähler	Spannbügelbefestigung von hinten	48 x 48 mm	<b>H 57</b>
Standard-DIN-Zeitzähler	Spannbügelbefestigung von hinten	55 x 55 mm	<b>H 57.55</b>
Standard-DIN-Zeitzähler	Spannbügelbefestigung von hinten	72 x 72 mm	<b>H 57.72</b>
Aufbau-Zeitzähler	DIN-Schiene 35 mm nach DIN EN 50022		<b>AH 57</b>

Zubehör			BestellNr.
<b>Adapter-Frontrahmen, 55 x 55 mm</b>	Für Ausschnitt 50 x 50 mm oder Durchmesser 50,5 mm auf Ausschnitt 45 x 45 mm, mit Spannbügelbefestigung für Zähler 48 x 48 mm	schwarz	<b>T008171</b>
<b>Adapter-Frontrahmen, 60 x 75 mm</b>	Für Ausschnitt 50 x 50 mm auf Ausschnitt 45 x 45 mm, mit Schraubbefestigung für Zähler 48 x 48 mm	schwarz	<b>T008860</b>
<b>Adapter-Frontrahmen, 72 x 72 mm</b>	Für Ausschnitt 68 x 68 mm auf Ausschnitt 45 x 45 mm, Gegenhalter T009420 muss separat bestellt werden	schwarz	<b>T008177</b>
<b>Adapter-Frontrahmen, Durchmesser 72 mm</b>	Für Ausschnitt Durchmesser 60 mm auf 45 x 45 mm, mit Spannbügelbefestigung für Zähler 48 x 48 mm	schwarz	<b>N510226</b>
<b>Aufbausockel</b>	Für H 57	schwarz	<b>G008040</b>

Passende Dichtungen sowie weiteres Zubehör finden Sie im Kapitel Zubehör oder im Bereich Zubehör unter: [www.kuebler.com/zubehoer](http://www.kuebler.com/zubehoer).

1) Bei Einsatz innerhalb der technischen Daten.

# Betriebsstundenzähler / Zeitzähler, elektromechanisch

## Zeitzähler mit DIN-Abmessungen    DIN-Einbauzähler / DIN-Schienen-Gehäuse, 48 x 48 mm    H 57 / AH 57

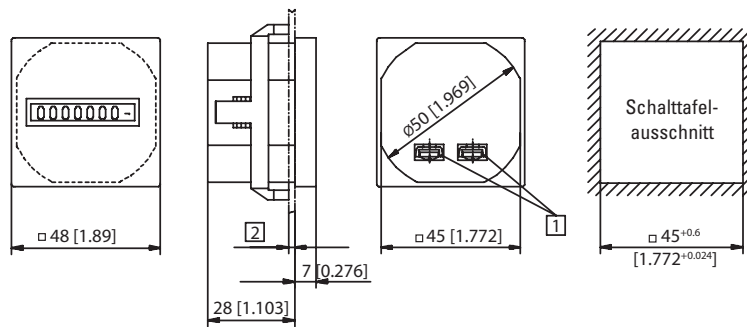
Technische Daten															
<b>Elektrischer Anschluss</b>	Schraubklemmenanschluss (max. Anzugsdrehmoment 0,8 Nm) Kabeleinführung v. hinten für $\varnothing$ 2,5 mm <sup>2</sup>														
<b>Leistungsaufnahme</b>	<table border="0"> <tr> <td>10 ... 30 V DC</td> <td>ca. 500 mW</td> </tr> <tr> <td>100 ... 130 V DC</td> <td>ca. 750 mW</td> </tr> <tr> <td>20 ... 30 V AC, 50 Hz</td> <td>ca. 0,3 VA</td> </tr> <tr> <td>42 ... 48 V AC, 50 Hz</td> <td>ca. 0,25 VA</td> </tr> <tr> <td>100 ... 130 V AC, 50 Hz</td> <td>ca. 0,6 VA</td> </tr> <tr> <td>187 ... 264 V AC, 50 Hz</td> <td>ca. 1,2 VA</td> </tr> <tr> <td>360 ... 440 V AC, 50 Hz</td> <td>ca. 1,65 VA</td> </tr> </table>	10 ... 30 V DC	ca. 500 mW	100 ... 130 V DC	ca. 750 mW	20 ... 30 V AC, 50 Hz	ca. 0,3 VA	42 ... 48 V AC, 50 Hz	ca. 0,25 VA	100 ... 130 V AC, 50 Hz	ca. 0,6 VA	187 ... 264 V AC, 50 Hz	ca. 1,2 VA	360 ... 440 V AC, 50 Hz	ca. 1,65 VA
10 ... 30 V DC	ca. 500 mW														
100 ... 130 V DC	ca. 750 mW														
20 ... 30 V AC, 50 Hz	ca. 0,3 VA														
42 ... 48 V AC, 50 Hz	ca. 0,25 VA														
100 ... 130 V AC, 50 Hz	ca. 0,6 VA														
187 ... 264 V AC, 50 Hz	ca. 1,2 VA														
360 ... 440 V AC, 50 Hz	ca. 1,65 VA														
<b>Nennspannungen</b>	<table border="0"> <tr> <td>AC (50 oder 60 Hz)</td> <td>20 ... 30 V, 42 ... 48 V, 100 ... 130 V, 187 ... 264 V, 360 ... 440 V</td> </tr> <tr> <td>DC</td> <td>10 ... 30 V, 36 ... 80 V, 100 ... 130 V</td> </tr> </table>	AC (50 oder 60 Hz)	20 ... 30 V, 42 ... 48 V, 100 ... 130 V, 187 ... 264 V, 360 ... 440 V	DC	10 ... 30 V, 36 ... 80 V, 100 ... 130 V										
AC (50 oder 60 Hz)	20 ... 30 V, 42 ... 48 V, 100 ... 130 V, 187 ... 264 V, 360 ... 440 V														
DC	10 ... 30 V, 36 ... 80 V, 100 ... 130 V														
<b>Einschaltdauer</b>	100 %														
<b>Stellenzahl</b>	<table border="0"> <tr> <td>7 bei AC</td> <td>99999,99 h</td> </tr> <tr> <td>8 bei DC</td> <td>999999,99 h</td> </tr> </table>	7 bei AC	99999,99 h	8 bei DC	999999,99 h										
7 bei AC	99999,99 h														
8 bei DC	999999,99 h														
<b>Zählweise</b>	addierend														
<b>Zifferngröße</b>	4 mm hoch														
<b>Zifferfarbe</b>	weiß und rot, Grund schwarz														
<b>Betriebstemperatur</b>	-15°C ... +50°C (nicht betauend)														
<b>Lagertemperatur</b>	-40°C ... +85°C														
<b>Relative Luftfeuchtigkeit</b>	< 95% (nicht betauend)														
<b>Einbaulage</b>	beliebig														
<b>Schutzart</b>	IP52, DIN 40050 (frontseitig)														
<b>Gehäuse</b>	Kunststoff PC (Polycarbonat)														
<b>Ganggenauigkeit</b>	<table border="0"> <tr> <td>AC</td> <td>Netzfrequenz + 30 ms</td> </tr> <tr> <td>DC</td> <td>&lt; 0,003 % (bei 24 h)</td> </tr> </table>	AC	Netzfrequenz + 30 ms	DC	< 0,003 % (bei 24 h)										
AC	Netzfrequenz + 30 ms														
DC	< 0,003 % (bei 24 h)														
<b>Gewicht</b>	<table border="0"> <tr> <td>H 57</td> <td>ca. 48 g</td> </tr> <tr> <td>Aufbausockel Nr. 48</td> <td>36 g</td> </tr> <tr> <td>Aufsteckrahmen 55</td> <td>8 g</td> </tr> <tr> <td>Aufsteckrahmen 72</td> <td>13 g</td> </tr> </table>	H 57	ca. 48 g	Aufbausockel Nr. 48	36 g	Aufsteckrahmen 55	8 g	Aufsteckrahmen 72	13 g						
H 57	ca. 48 g														
Aufbausockel Nr. 48	36 g														
Aufsteckrahmen 55	8 g														
Aufsteckrahmen 72	13 g														
<b>Laufanzeige</b>	<table border="0"> <tr> <td>AC</td> <td>Schnelllaufende Rolle mit roten Querstrichen</td> </tr> <tr> <td>DC</td> <td>1/100 h-Anzeige dreht sich kontinuierlich in 36 s um 1 Zahl weiter</td> </tr> </table>	AC	Schnelllaufende Rolle mit roten Querstrichen	DC	1/100 h-Anzeige dreht sich kontinuierlich in 36 s um 1 Zahl weiter										
AC	Schnelllaufende Rolle mit roten Querstrichen														
DC	1/100 h-Anzeige dreht sich kontinuierlich in 36 s um 1 Zahl weiter														
<b>Prüfspannung</b>	2000 V AC, 50 Hz bei AC-Zählern														
<b>UL-Zulassung</b>	E128604 Die Ausführung 360 ... 440 V AC ist nicht UL-gelistet														

Optionen	
<b>Gehäusefarbe</b>	grau Art.-Nr. 3.22X.400.XXX
<b>Zeitzähler H 57.55 montiert mit Adapter-Frontrahmen 55 x 55 mm</b> Art.-Nr. 3.221.XXX.XXX	
<b>Zeitzähler H 57.72 montiert mit Adapter-Frontrahmen 72 x 72 mm</b> Art.-Nr. 3.222.XXX.XXX	
<b>Elektrischer Anschluss</b>	Flachstecker 0.8 x 6,3 mm Art.-Nr.: 3.228.401.XXX
<b>IP65-Version, frontseitig Deckel eingeschweißt</b>	
	H 57 Art.-Nr. 3.220.XXX.XXX.422
	H 57.55 Art.-Nr. 3.221.XXX.XXX.423
	H 57.72 Art.-Nr. 3.222.XXX.XXX.424
<b>Notwendige Dichtungen</b>	zwischen Panel und Zähler H 57 N511018
<b>Dichtungssatz</b>	H 57.55 N511018 + N511017 H 57.72 N511018 + N511016
(Bei den IP65-Versionen ist die Dichtung im Lieferumfang enthalten)	
Sonderspannungen auf Anfrage	
Zähler mit Kabeleinführung von unten, Schraubbefestigung von hinten Art.-Nr. 3.220.401.XXX.044	

# Betriebsstundenzähler / Zeitzähler, elektromechanisch

**Zeitzähler mit DIN-Abmessungen**    **DIN-Einbauzähler / DIN-Schienen-Gehäuse, 48 x 48 mm**    **H 57 / AH 57**

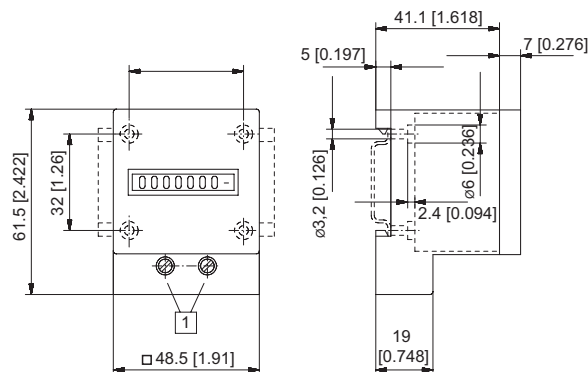
**Standard-DIN-Zeitzähler**  
**Spannbügelbefestigung von hinten**  
**Typ H 57**



1) Schraubklemmen mit Flachstecker 0,8 x 6,3    2) max. 9

Typ	Anzeige	Spannung	Art.-Nr.					
			10 ... 30 V	20 ... 30 V	42 ... 48 V	100 ... 130 V	187 ... 264 V	360 ... 440 V
H 57	7-stellig	AC (50 Hz)		3.220.401.071 <sup>1)</sup>	3.220.401.072	3.220.401.074 <sup>1)</sup>	3.220.401.075 <sup>1)</sup>	3.220.401.079
		AC (60 Hz)		3.220.401.081 <sup>1)</sup>	3.220.401.082	3.220.401.084 <sup>1)</sup>	3.220.401.085 <sup>1)</sup>	3.220.401.089
		DC	3.220.401.351 <sup>1)</sup>			3.220.401.381		
Weitere Lagertypen:			3.220.401.075.422	187... 264 V AC, IP65				
			3.220.401.351.422	10 ... 30 V DC, IP65				
			3.228.401.075	187... 264 V AC, Flachstecker				

**Aufbau-Zeitzähler**  
**DIN-Schiene 35 mm nach DIN EN 50022**  
**Typ AH 57**



1) Schraubklemmen

Typ	Anzeige	Spannung	Art.-Nr.					
			10 ... 30 V	20 ... 30 V	42 ... 48 V	100 ... 130 V	187 ... 264 V	360 ... 440 V
AH 57	7-stellig	AC (50 Hz)		3.223.401.071	3.223.401.072	3.223.401.074 <sup>1)</sup>	3.223.401.075 <sup>1)</sup>	3.223.401.079
		AC (60 Hz)		3.223.401.081	3.223.401.082	3.223.401.084 <sup>1)</sup>	3.223.401.085 <sup>1)</sup>	3.223.401.089
		DC	3.223.401.351 <sup>1)</sup>			3.223.401.381		