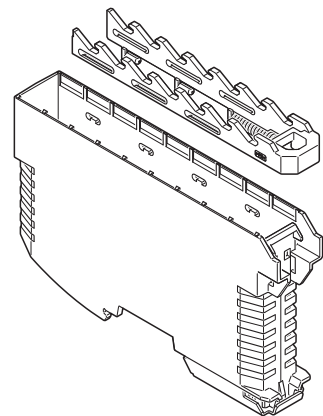
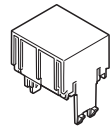




2



ME-IO 18,8 B/FE 7/9U TBUS 7035



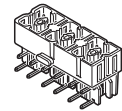
ME-IO 18,8 C 2U 7035



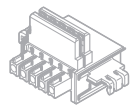
HSCP-SP 2,5 1U/4 7035



HSCH 2,5-2U/ 8 9005

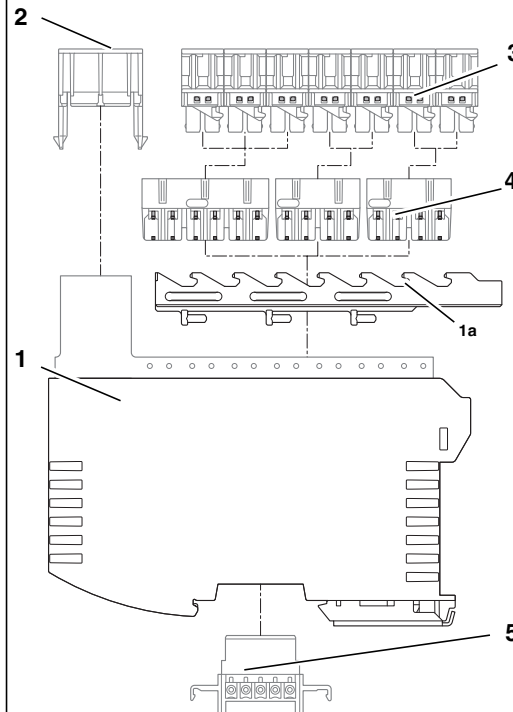


HSCH 2,5-3U/12 9005



ME 18,8 TBUS 1,5/5 VPE1 KMGY
 2202549

3



- 1 ME-IO 18,8 B/FE ...
1a Lock-and-Release
- 2 ME-IO 18,8 C ...
- 3 HSCP-SP 2,5 1U/...
- 4 HSCH 2,5-...
- 5 ME 18,8 TBUS 1,5/5...

1



- Beachten Sie auch die Angaben im Datenblatt unter phoenixcontact.net/qr/2201960.
- Also observe the specifications in the data sheet at phoenixcontact.net/qr/2201960.
- Tenir également compte des indications figurant dans la fiche technique sous phoenixcontact.net/qr/2201960.
- Osservare anche le indicazioni fornite nella scheda tecnica disponibile nel sito phoenixcontact.net/qr/2201960.
- Observe asimismo las especificaciones de la hoja de características que hallará en phoenixcontact.net/qr/2201960.
- Observe também as informações contidas na ficha técnica em phoenixcontact.net/qr/2201960.
- Также соблюдать требования технического паспорта на сайте phoenixcontact.net/qr/2201960.
- phoenixcontact.net/qr/2201960 adresindeki veri sayfasında verilen teknik özelliklere de dikkat edin.

Deutsch

WARNUNG: Die Gehäuse dürfen ausschließlich durch elektrotechnisches Fachpersonal bestückt und angeschlossen werden.
 Wir empfehlen eine Verwendung der Produkte bei maximal 50 V DC und 3 A pro Anschlusspol.

English

WARNING: The housings may be assembled and connected only by electrical engineering technicians. We recommend using the products at a maximum of 50 V DC and 3 A per terminal.

Français

AVERTISSEMENT : L'équipement et le raccordement des boîtiers doivent être confiés exclusivement à un personnel spécialisé en électrotechnique. Nous recommandons d'utiliser les produits avec au maximum 50 V DC et 3 A par pôle.

Italiano

AVVERTENZA: Le custodie devono essere equipaggiate e collegate esclusivamente da personale elettrotecnico specializzato. Si consiglia di utilizzare i prodotti con massimo 50 V DC e 3 A per polo.

Español

ADVERTENCIA: Las carcasas únicamente deberán ser abiertas, equipadas y conectadas por personal cualificado en electrotecnia. Recomendamos utilizar estos productos con un máximo de 50 V CC y 3 A por cada polo de conexión.

Português

ATENÇÃO: Os corpos somente devem ser montados e conectados por pessoal qualificado em eletrotécnica. Recomendamos o uso destes produtos com, no máximo, 50 V DC e 3 A por cada polo de conexão.

Türkçe

UYARI: Muhafazalar yalnızca elektrik mühendisi teknik uzmanlarca birleştirilmeli ve bağlanmalıdır. Ürünlerin klemens başına maksimum 50 V DC ve 3 A ile kullanılmasını tavsiye ederiz.

Русский

ОСТОРОЖНО: Оснащение и подключение корпусов должны выполнять только квалифицированные специалисты по электротехническому оборудованию. Мы рекомендуем использование изделий при макс. 50 В пост. тока и 3 А на присоединяемый полюс.

