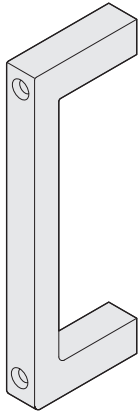


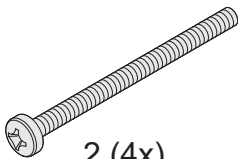
**Benutzeranleitung  
Montage Griff**

**User Manual  
Assembly handles**

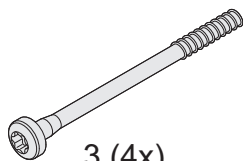
**Instruction utilisateur  
Montage poignée**



1 (2x)



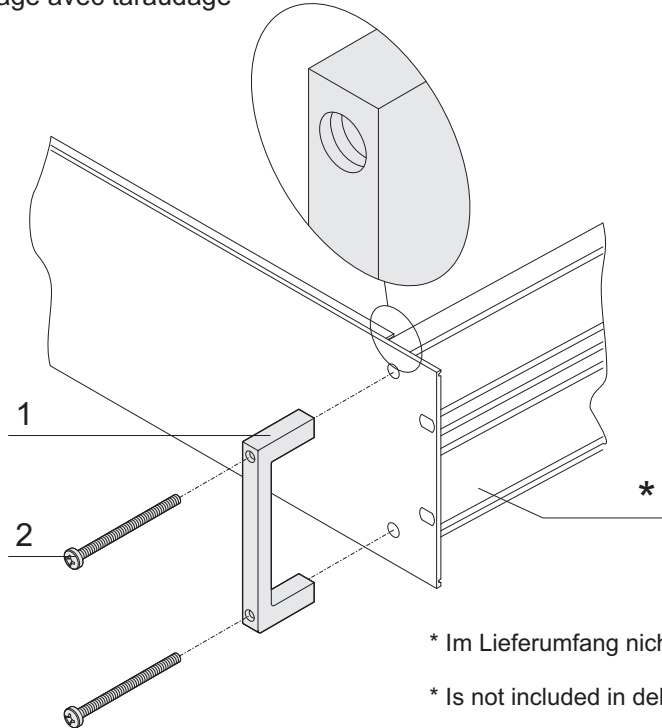
2 (4x)  
M 4 x 50



3 (4x)  
4 x 50  
(Torx)

**A**

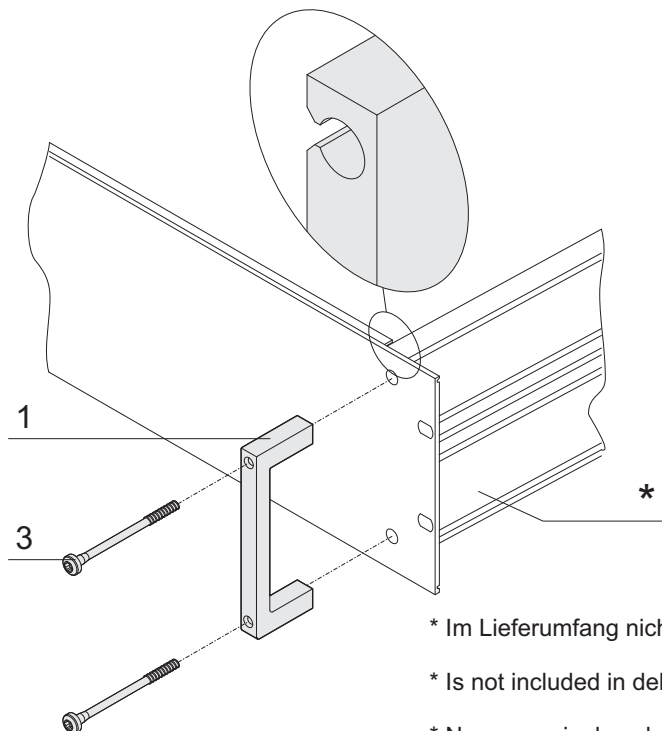
Montage mit Gewindebohrungen  
Assembly into threaded hole  
Montage avec taraudage



- \* Im Lieferumfang nicht enthalten
- \* Is not included in delivery
- \* Non compris dans la livraison

**B**

Montage im Schraubkanal ohne Gewinde  
Assembly with screw into hole without thread  
Montage dans la gorge sans filetage



- \* Im Lieferumfang nicht enthalten
- \* Is not included in delivery
- \* Non compris dans la livraison