

Softstart-Ventil Serie AV2000/3000/4000/5000



Softstart-Ventil für Niedergeschwindigkeits-Druckluftzufuhr zur allmählichen Erhöhung des Anfangsdrucks in einem pneumatischen System und zur schnellen Entlüftung bei Ausfall der Druckluftzufuhr.

Hohe Durchflussrate (l/min)

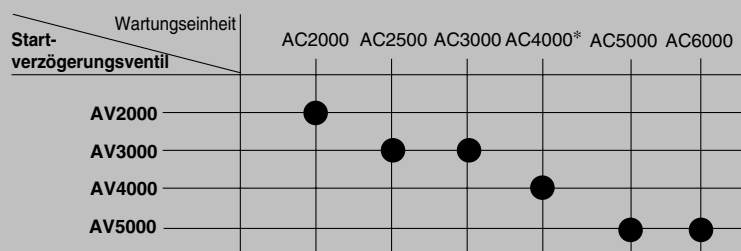
- AV2000/1169 l/min(ANR) (Anschluss: 1/4)
- AV3000/2161 l/min(ANR) (Anschluss: 3/8)
- AV4000/3537 l/min(ANR) (Anschluss: 1/2)
- AV5000/6163 l/min(ANR) (Anschluss: 1/2)
- AV5000/6654 l/min(ANR) (Anschluss: 1)

**Kombination mit Wartungseinheit
in Modulbauweise.**

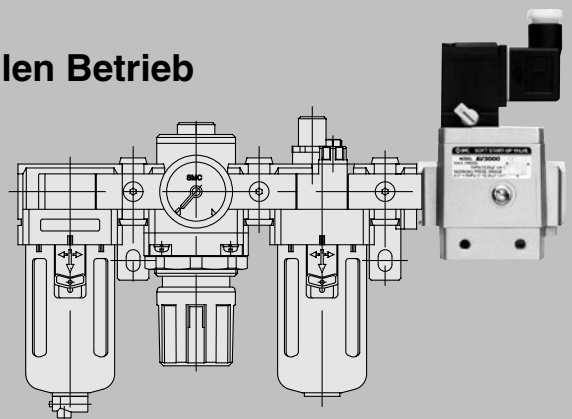
Geringer Stromverbrauch

Druckluftzufuhr/-ablass durch manuellen Betrieb

Kombination mit Wartungseinheit



*Ausschließlich AC4000-06.



Softstart-Ventil AV2000/3000/4000/5000

Bestellschlüssel

E AV 20 00 F 02 4 YO Q

Soft Start-up Ventil

Baugröße

20	1/4
30	3/8
40	1/2
50	3/4,1

Ländercode

-	Japan
E	Europa
N	USA

Gewindeart

-	Rc(PT)
F	G(PF)
N	NPT

Gewindeanschluss

02	1/4 (nur AV2000)
03	3/8 (nur AV3000)
04	1/2 (nur AV4000)
06	3/4 (nur AV5000)
10	1 (nur AV5000)

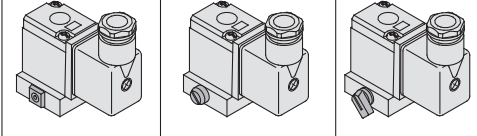
Option

-	ohne Manometer
G	mit Manometer

Einzelbestellnummer siehe nächste Seite

Ausführung der Handhilfsbetätigung

--: nicht verriegelbar B: geschlitze Verriegelung C: Verriegelungshebel

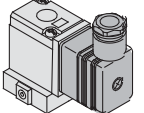


Betriebsspannung

1	100V AC (50/60Hz)
2	200V AC (50/60Hz)
3	110 bis 120V AC (50/60Hz)
4	220V AC (50/60Hz)
5	24V DC
6	12V DC
9	Andere

Elektrischer Eingang

YO: ohne DIN-Stecker
Y: mit Stecker



Bestellschlüssel Pilotventil

SF4 1 YO 80 Q

Betriebsspannung

1	100V AC (50/60Hz)
2	200V AC (50/60Hz)
3	110-120V AC (50/60Hz)
4	220V AC (50/60Hz)
5	24V DC
6	12V DC
9	Andere

Elektrischer Eingang

Y	DIN-Stecker
YO	ohne DIN-Stecker

Ausführung der Handhilfsbetätigung

-	nicht verriegelbar
B	geschlitze Verriegelung
C	Verriegelungshebel

Für Softstart-Ventil

Soft Start-up Ventil AV2000/3000/4000/5000

Technische Daten

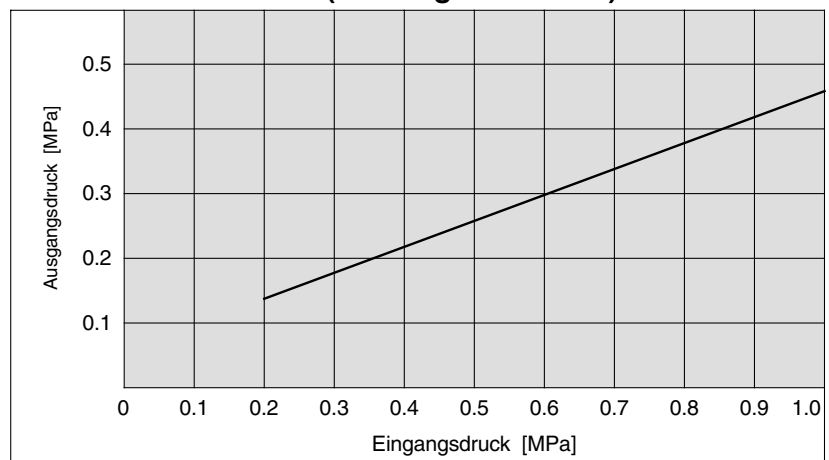
Modell		AV2000	AV3000	AV4000	AV5000	
Anschlussgrösse		1/4	3/8	1/2	3/4	1
Prüfdruck		1.5 MPa				
Betriebsdruckbereich		0.2 bis 1 MPa				
Manometer-Anschluss		1/8				
Umgebungs-/Medientemperatur		0 bis 60°C Anm. 1)				
effekt. Querschnitt [mm ²]	1(P)→2(A)	20	37	61	113	122
	2(A)→3(R)	24	49	76	132	141
Gewicht [kg]		0.27	0.48	0.74	1.60	1.54
Elektrische Daten	Betriebsspannung	100, 200, 110 bis 120, 220 VAC (50/60 Hz), 12, 24 VDC				
	zul. Spannungsschwankung	-15% bis +10% der Betriebsspannung				
	Spulenisoliationsklasse	entspricht B (130°C)				
	Scheinleistung (Leistungsaufnahme) AC	5.6 VA (50 Hz), 5.0VA (60 Hz)				
	Anzug Halten	3.4 VA (2.1 W)/50 Hz, 2.3 VA (1.5 W)/60 Hz				
	Leistungsaufnahme DC	1.8 W				
	Elektrischer Eingang	DIN-Stecker Typ Y				
Optionen		Betriebsanzeige/Funkenlöschung				
Pilotventil/Handhilfsbetätigung		nicht verriegelbar (mit versenktem Druckknopf), verriegelbar (Werkzeug erforderlich), verriegelbar (mit Hebel)				

Anm. 1) Verwenden Sie beim Einsatz mit niedrigen Temperaturen trockene Druckluft.

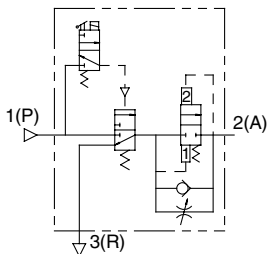


DIN-Terminal Typ Y

Schaltdruck Kolben B (offen→geschlossen)



Symbol

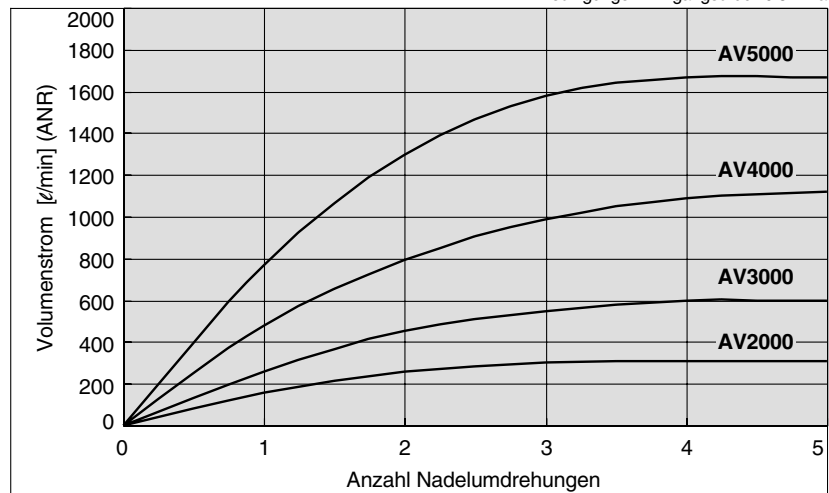


Zubehör/Manometer

Bezeichnung	Manometer
Bestell-Nr.	G36-10-01
Druckbereich	1 MPa

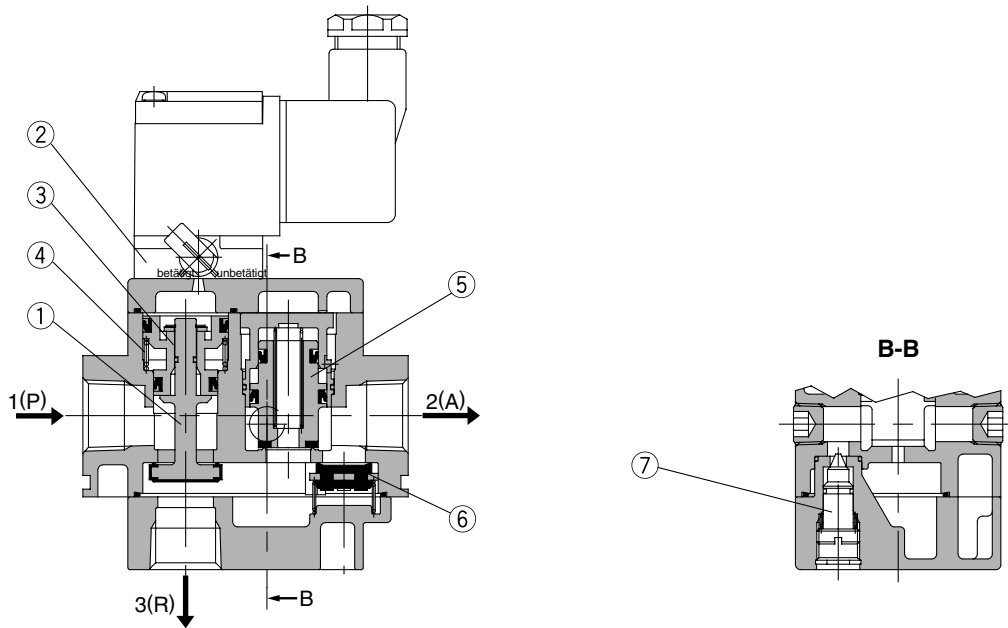
Durchfluss-Kennlinien des Nadelventils

Bedingungen: Eingangsdruck 0.5 MPa



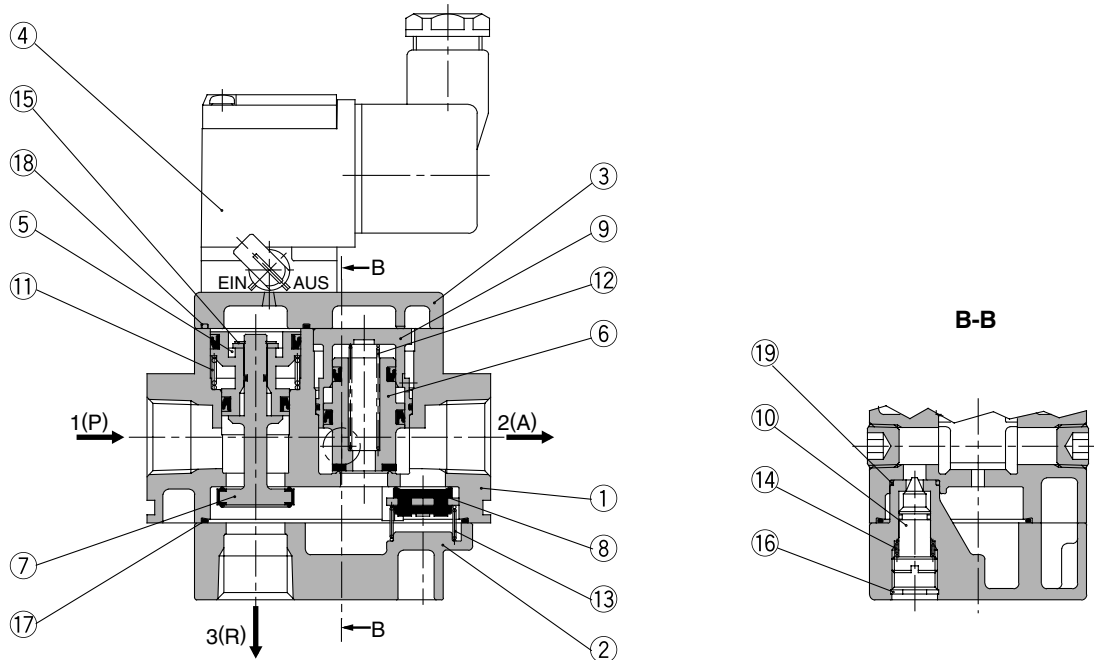
AV2000/3000/4000/5000

Funktionsprinzip



Arbeitsbedingungen	Pilotventil	Druckverhältnisse	Funktionsbeschreibung	Druck-Zeitdiagramm (mit Abluftdrossel) Beispiel	Anschlussbeispiel (mit Abluftdrossel)
gedrosselte Druckluftzufuhr	betätigt	$1/2 PP > PA$	Wird das Pilotventil ② betätigt (elektrisch oder durch Handhilfsbetätigung) drückt die Vortsteuerluft den Kolben A ③ und das Hauptventil nach unten ① und letzteres öffnet, während der Anschluss R gleichzeitig schließt. Die Druckluft von Anschluss P fließt zum Nadelventil ⑦, wo ihr Volumenstrom geregelt wird und weiter zu Anschluss A. Die Abluftsteuerung des Nadelventils ⑦ bewegt den Zylinder langsam von A nach B.	Anfahrhubbewegung 	
ungedrosselte Druckluftzufuhr		$1/2 PP \leq PA$	Ist $1/2 PP \leq PA$, nachdem der Zylinder B erreicht, öffnet der Kolben B ⑤ und PA steigt sofort von C auf D, wie dargestellt, und damit auf denselben Wert wie PP.		
Normalbetrieb		$1/2 PP = \text{ca. } PA$	Da der Kolben B ⑤ geöffnet bleibt, wird die Kolbengeschwindigkeit während des Normalbetriebes durch die Abluft-Drossel reguliert.		
Schnellentlüftung	unbetätigt	—	Wird das Pilotventil ② abgeschaltet, werden Kolben A ③ und Hauptventil ① durch die Feder ④ nach oben gedrückt und der Entlüftungsanschluss R öffnet während die Druckluftzufuhr von Eingang P unterbrochen wird. Durch die dabei entstehende Druckdifferenz wird das Rückschlagventil ⑥ geöffnet und der Restdruck auf der Seite des Anschlusses A wird rasch über Anschluss R entlüftet.		

Konstruktion



Stückliste

Pos.	Bezeichnung	Material
1	Ventilkörper	ADC
2	Unterteil	ADC
3	Oberteil	ADC

Ersatzteile

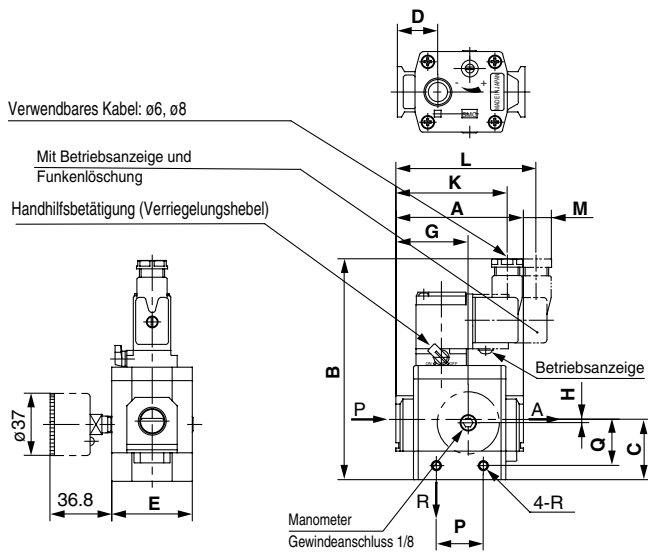
Pos.	Bezeichnung	Material
4	Pilotventil	—
5	Kolben A	POM, NBR
6	Kolben B	Messing, NBR (HNBR)
7	Hauptventil	Messing, NBR (HNBR)
8	Rückschlagventil	Messing, NBR (HNBR)
9	Kolbenführung	POM, NBR
10	Nadelventil	Messing, NBR
11	Ventilfeder	Stahl
12	Kolbenfeder	rostfreier Stahl
13	Feder Rückschlagventil	rostfreier Stahl
14	Feder Nadelventil	Stahl
15	Sicherungsring	Werkzeugstahl
16	Sicherungsring	Werkzeugstahl
17	Dichtung	NBR
18	Dichtung	NBR
19	O-Ring	NBR

* Bestell-Nr. für Pilotventil auf Seite 1-134.

AV2000/3000/4000/5000

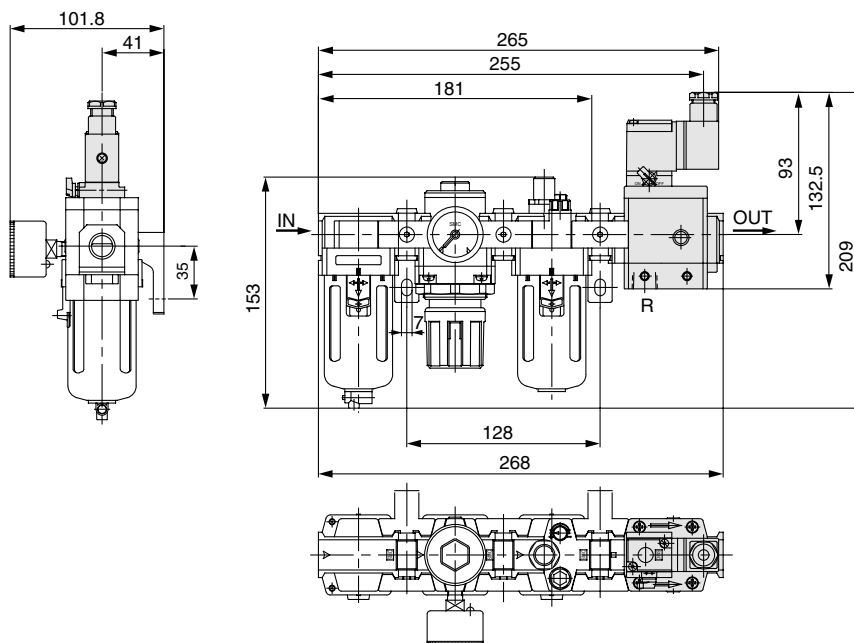
Abmessungen

DIN-Stecker: AV□00-□-□Y□



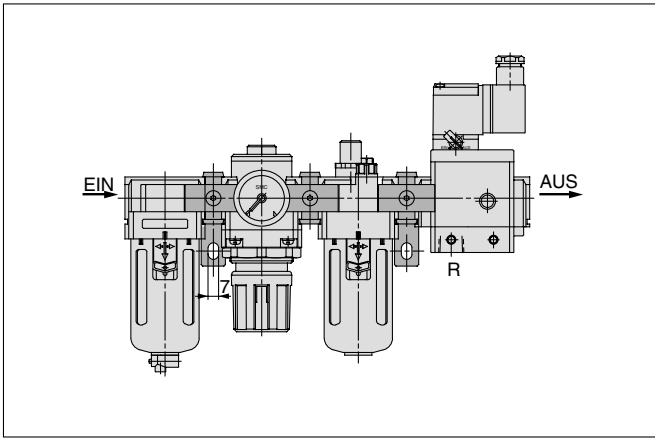
Modell	Anschlussgröße	A	B	C	D	E	G	H	I	K	L	M	N	P	Q	R
AV2000-□02-□Y□	1/4	66	125.5	31	22	40	38	0	-	67.5	-	10.5	-	29	23.5	M4 Tiefe 4.5
AV3000-□03-□Y□	3/8	76	132.5	36	24	48	43	2	-	70.5	-	3.5	-	28	27.5	M5 Tiefe 5
AV4000-□04-□Y□	1/2	98	147.5	47	32	52	57	3	-	82.5	-	-	-	42	37	M6 Tiefe 6
AV5000-□ ⁰⁶ ₁₀ -□Y□	3/4.1	128	175	59	39	74	77	0	-	94	-	-	-	50	46	M6 Tiefe 7.5

Beispiel) Abmessungen von AC3000 + Soft Start-up Ventil (AV3000)

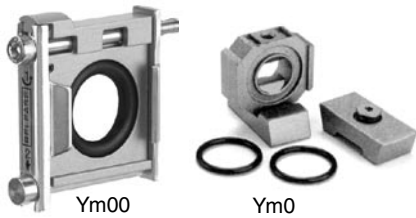


Zwischenstücke für Modulbauweise mit Wartungseinheit

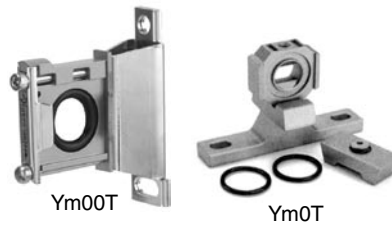
Wählen Sie zum Anschluss an eine Wartungseinheit (AC20 bis AC 60) eines der nachstehenden Zwischenstücke.
(Zwischenstücke müssen separat bestellt werden.)



Zwischenstück



Zwischenstück T



Baureihe Ym00T	Baureihe Ym0T	Passend für Baugröße
Y100	Y10	10
Y200	Y20	20
Y300	Y30	30
Y400	Y40	40
Y500	Y50	40-F06
Y600	Y60	50•60

Baureihe Ym00T	Baureihe Ym0T	Passend für Baugröße
Y100T	Y10T	10
Y200T	Y20T	20
Y300T	Y30T	30
Y400T	Y40T	40
Y500T	Y50T	40-F06
Y600T	Y60T	50•60

⚠️ Sicherheitshinweise

Anlagenkonstruktion

⚠️ Warnung

- ① **Betrieb des Antriebs**
Wenn ein Antrieb durch Verwendung eines Ventils betrieben wird, müssen geeignete Maßnahmen zur Verhinderung von Verletzungen getroffen werden.
- ② **Druckerhaltung**
Da Ventile leichte innere Druckluftleckagen besitzen, sind sie nicht zur Druckerhaltung über einen längeren Zeitraum in Tanks oder anderen Gefäßen geeignet.
- ③ **Platz für Wartungsarbeiten**
Die Installation sollte genügend Platz für Wartungsarbeiten (Ausbau des Ventils, usw.) gewährleisten.

Auswahl

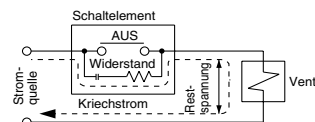
⚠️ Warnung

- ① **Beachten Sie die technischen Daten.**
Die in diesem Katalog erwähnten Produkte sind nur zum Einsatz in pneumatischen Systemen konstruiert worden. Um die Produkte vor Beschädigungen oder Fehlfunktionen zu schützen, sollten sie nicht mit Drücken oder bei Temperaturen verwendet werden, die die spezifischen Bereiche übersteigen. (Siehe technische Daten.)
Wenden Sie sich bei Verwendung anderer Medien als Druckluft an SMC.
- ② **Langfristige, kontinuierliche Stromzufuhr**
Wenden Sie sich an SMC, wenn Strom kontinuierlich über einen längeren Zeitraum zugeführt wird.
- ③ **Verwendung eines Elektromagnetventil mit geschlossener Mittelstellung**
Auch bei Verwendung einer solchen Einheit (bei Verwendung eines Elektromagnetventils mit geschlossener Stellung oder bei Verwendung der Einheit als Antriebsgerät mit einem Lastfaktor von 50%) ist es nicht möglich, ein Springen zu vermeiden.
- ④ **Verwenden Sie einen Regler auf der Sekundärseite.**
Wenn ein Regler auf der Sekundärseite installiert wird (Anschluss A), verwenden Sie einen Regler, der den Restdruck abgibt (AR20(K) - AR60(K)). Standardregler (AR1000 bis 6000) sind nicht in der Lage, den Sekundärdruck abzulassen, wenn die Einheit ihren Druck abgibt.
- ⑤ **Betrieb des Elektromagnetventils auf der Sekundärseite**
Vor Betreiben des Elektromagnetventils auf der Sekundärseite der Einheit (Anschluss A) muss überprüft werden, dass der Sekundärdruck (P2) soweit angestiegen ist, dass er dem Primärdruck (P1) entspricht.
- ⑥ **Anwendung**
Die Restdruck-Ablassfunktion dieser Einheit ist nur für Notfälle gedacht. Verwenden Sie sie nicht wie ein herkömmliches 3-Wege-Ventil.
- ⑦ **Verwendung eines Druckluftölers**
Wenn ein Druckluftöler installiert werden soll, installieren Sie ihn auf der Primärseite (Anschluss P) dieser Einheit. Wenn er auf der Sekundärseite (Anschluss A) installiert wird, könnte Öl zurückströmen und vom Anschluss R abgegeben werden.
- ⑧ **Durchblasen der Leitungen**
Ein Durchblasen der Leitungen kann bei dieser Einheit nicht durchgeführt werden, da sie einen Mechanismus besitzt, der das Hauptventil völlig öffnet, wenn der Sekundärdruck soweit angestiegen ist, dass er ca. der Hälfte des Primärdrucks entspricht.

Auswahl

⚠️ Achtung

- ① **Restspannung**
Wenn ein C-R-Gerät (Funkenlöschung) zum Schutz der Schalteinheit verwendet wird, beachten Sie, dass die Restspannung zunehmen wird, da der Kriechstrom durch das C-R-Gerät fließt.



Vermeiden Sie Restströme wie folgt;

- AC-Spule: max. 20% der Nennspannung
- DC-Spule: max. 3% der Nennspannung

- ② **Einsatz in Niedertemperatur-Umgebungen**
Das Ventil kann bei Temperaturen bis zu 0°C verwendet werden. Treffen Sie geeignete Maßnahmen, um ein Gefrieren oder Kondensatbildungen zu vermeiden.

Montage

⚠️ Warnung

- ① **Wenn die Druckluftleckage zunimmt oder die Anlage nicht richtig funktioniert, schalten Sie das Ventil ab und suchen Sie die Ursache.**
Überprüfen Sie die Montagebedingungen nachdem die Druckluft- und die Stromversorgung ausgeschaltet sind. Funktions- und Leckagetests sollten nach der Installation vorgenommen werden.
- ② **Führen Sie die Installation erst durch, nachdem Sie die Sicherheitshinweise gelesen und verstanden haben.**
Halten Sie den Katalog in Reichweite, damit Sie ihn bei Bedarf zur Hand haben.
- ③ **Beschriftung**
Auf dem Produkt angegebene Warnungen oder Spezifikationen sollten nicht gelöscht, verschoben oder abgedeckt werden. Wenn Kunststoffteile mit Farbe bestrichen werden, könnten aufgrund von Lösungsmitteln negative Effekte auftreten.

Einstellung

⚠️ Warnung

- ① **Schalten Sie nach Zufuhr von Druckluft über die Primärseite der Einheit das Pilotventil auf ON und drehen Sie die Nadel aus völlig geschlossener Stellung gegen den Uhrzeigersinn, um die Geschwindigkeitseinstellung des Antriebsgeräts auf der Sekundärseite durchzuführen.**
- ② **Um einen manuellen Betrieb durchzuführen, drehen Sie auf die Position "MANUAL ON".**
- ③ **Wenn Einstellungen durch manuellen Betrieb durchgeführt worden sind, muss hinterher wieder auf OFF gestellt werden. Bei Verbleib in der "MANUAL ON"-Position ist es nicht möglich, den Sekundärdruck durch Drehen des Pilotventils auf "OFF" abzulassen.**

⚠ Sicherheitshinweise

Anschluss

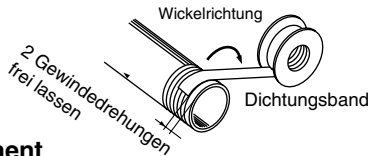
⚠ Achtung

① Betrieb des Antriebs

Stellen Sie sicher, dass Splitter, Schneidöl, Staub, usw. aus den Leitungen entfernt worden sind oder dass die Leitungen vor dem Anschluss durchgeblasen worden sind.

② Dichtungsband

Stellen Sie beim Anschließen von Leitungen oder Schraubverbindungen an den Anschluss sicher, dass kein Dichtungsmaterial in das Innere des Anschluss gerät. Lassen Sie bei Verwendung von Dichtungsband 1.5 bis 2 Gewindedrehungen am Ende der Leitung oder der Schraubverbindung frei.



③ Anzugsmoment

Achten Sie beim Einschrauben der Verbindungen in das Ventil auf die unten angegebenen korrekten Anzugsmomente.

Anzugsmoment für den Leitungsanschluss

Anschlussgewinde	Korrektes Anzugsmoment Nm
1/4	12 bis 14
3/8	22 bis 24
1/2	28 bis 30

④ Leitungsanschluss an das Produkt

Zum Anschließen von Leitungen an das Produkt beachten Sie die Gebrauchsanweisung, um inkorrektes Anschließen am Zufuhranschluss zu vermeiden.

⑤ Anschluss an eine Wartungseinheit

Für den Anschluss an eine Wartungseinheit (AC2000, 3000, 4000) verwenden Sie eins der mitgelieferten Zwischenstücke. Das Startverzögerungsventil muss auf der Sekundärseite der Wartungseinheit angeschlossen werden.

⑥ Bedingungen für einen Leitungsanschluss an der Primärseite dieser Einheit.

Der Durchmesser der anzuschließenden Leitungen und Ausrüstungen muss größer sein als der Durchmesser der Rohrverbindungen des Startverzögerungsventils; der effektive Querschnitt der Leitungen und der Ausrüstungen auf der Primärseite (Anschluss P) muss größer als die unten angegebenen Werte sein.

Modell	Effektiver Querschnitt (mm ²)
(^E / _N) AV2000	5
(^E / _N) AV3000	28
(^E / _N) AV4000	30

Wenn Leitungen sich verengen oder der Zufuhrdruck unzureichend ist, könnte das Hauptventil nicht in der Lage sein, umzuschalten, wodurch Druckluft vom Anschluss R abgegeben wird.

Betriebsanzeige und Funkenlöschung

⚠ Achtung

Spannung	AC und 100V DC	max. 24V DC
Schaltkreis		<p>Anm.) Es gibt keine Polarität (+, -).</p>

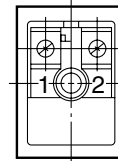
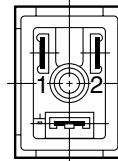
Elektrischer Eingang

⚠ Achtung

Die DIN-Terminal und die PIN-Terminal sind, wie unten angegeben, intern angeschlossen; jeder muss an die Stromquelle angeschlossen werden.

Mit DIN-Stecker-Block

Mit Terminal-Block



Terminal-Nr.	1	2
DIN-Stecker	+	-
PIN-Terminal	+	-

Schmierung

⚠ Achtung

- Aufgrund seiner Anfangsschmierung kann dieses Produkt ohne weitere Schmierung verwendet werden.
- Verwenden Sie zum Schmieren ISO VG32-Turbinenöl der Klasse 1 (ohne Additive). Wenn das Produkt einmal geschmiert worden ist, muss die Schmierung weitergeführt werden, da andernfalls Fehlfunktionen auftreten können.

⚠ Sicherheitshinweise

Druckluft

⚠ Warnung

① **Verwenden Sie saubere Druckluft.**

Wenn die Druckluft Chemikalien, synthetische Stoffe (einschließlich organische Lösungsmittel), Salze, korrosive Gase, usw. enthält, können Fehlfunktionen auftreten.

⚠ Achtung

① **Installieren Sie einen Luftfilter.**

Installieren Sie an der Oberstromseite des Ventils einen Luftfilter. Der Filtrationsgrad sollte max. 5 µm betragen.

② **Installieren Sie einen Lufttrockner, Nachkühler, usw.**

Druckluft, die große Beträge an Kondensat enthält, könnte Fehlfunktionen des Ventils oder an anderer pneumatischer Ausrüstung verursachen. Um dies zu vermeiden, installieren Sie einen Lufttrockner, Nachkühler, usw.

Betriebsumgebung

⚠ Warnung

① **Verwenden Sie das Ventil nicht in Umgebungen, in denen es korrosiven Gasen, Chemikalien, Salzwasser, Wasser oder Dampf ausgesetzt ist.**

② **Setzen Sie das Ventil nicht in explosiven Atmosphären ein.**

③ **Verwenden Sie das Ventil nicht in Umgebungen, in denen starke Vibrationen und/oder Stöße auftreten. Beachten Sie die technischen Daten der jeweiligen Serie.**

④ **Das Ventil darf nicht über längere Zeit dem Sonnenlicht ausgesetzt werden. Verwenden Sie eine Schutzkappe.**

⑤ **Entfernen Sie ausströmende Hitze.**

⑥ **Wenn das Ventil in Umgebungen eingesetzt wird, in denen es mit Wassertropfen, Öl, Schweißspritzer, usw. in Kontakt kommen könnte, treffen Sie geeignete Schutzmaßnahmen.**

⑦ **Wenn das Ventil in staubiger Umgebung verwendet wird oder wenn laute Geräusche beim Schalten des Ventils auftreten, installieren Sie einen Schalldämpfer, usw. am Anschluss R, damit kein Staub eindringt oder reduzieren Sie die Geräusche.**

Wartung

⚠ Warnung

① **Anweisungen zu Wartungsarbeiten sind im Betriebshandbuch dargestellt.**

Unkorrekte Handhabung verursacht Fehlfunktionen und Beschädigungen an der Maschine oder an der Ausrüstung.

② **Wartung der Maschine und Druckluftzufuhr/-ablass**

Wenn Maschinen gewartet werden sollen, überprüfen Sie zuerst, ob Werkstücke entfernt werden müssen und ob ein Weiterlaufen der Ausrüstung besteht. Klemmen Sie dann die Druckluftzufuhr und die Stromversorgung ab und lassen Sie sämtliche Druckluft aus dem System ab. (Es wird ein Verriegelungsventil zum Ablassen des Restdrucks empfohlen.) Wenn die Maschine erneut angefahren werden soll, überprüfen Sie zuerst, dass sich die Antriebe in korrekter Startposition befinden.

③ **Niederfrequenzbetrieb**

Das Ventil sollte mindestens alle 30 Tage geschaltet werden, damit keine Fehlfunktionen auftreten.

④ **Handhilfsbetätigung**

Stellen Sie die Handhilfsbetätigung auf die "MANUAL ON"-Position, um die Anlage zu betreiben. Während das Pilotventil auf ON steht, muss die Handhilfsbetätigung in der Position OFF sein.

⚠ Achtung

① **Kondensat**

Entfernen Sie regelmäßig das Kondensat aus dem Luftfilter.

Berechnung der Durchflussrate (Bei einer Temperatur von 20°C)

Strömung im Unterschallbereich: $P_1 + 0.1013 < 1.89(P_2 + 0.1013)$

$$Q = 226S \sqrt{\Delta P(P_2 + 0.1013)}$$

Strömung im Schallbereich $P_1 + 0.1013 \geq 1.89(P_2 + 0.1013)$

$$Q = 113S(P_1 + 0.1013)$$

Q: Durchflussrate [l/min(ANR)]

S: Äquivalenter Querschnitt (mm²)

ΔP: Differenz-Druck P1–P2 [MPa]

P1: Eingangsdruck [MPa]

P2: Ausgangsdruck [MPa]

*Bei unterschiedlicher Temperatur multiplizieren Sie die mit der obigen Formel errechnete Durchflussrate mit dem folgenden Kompensationskoeffizienten.

Lufttemperatur (°C)	-20	-10	0	10	30	40	50	60
Kompensationskoeffizient	1.08	1.06	1.04	1.02	0.98	0.97	0.95	0.94