

Elektronikklemme - EIK1-SVN-24P - 2940799

Bitte beachten Sie, dass die hier angegebenen Daten dem Online-Katalog entnommen sind. Die vollständigen Informationen und Daten entnehmen Sie bitte der Anwenderdokumentation. Es gelten die Allgemeinen Nutzungsbedingungen für Internet-Downloads.
(<http://phoenixcontact.de/download>)




Schaltverstärker-Elektronik-Klemme, für induktive Näherungsinitiatoren nach NAMUR, mit Leuchtanzeigen für Sensorsignal und Störung

Artikeleigenschaften

- Brückung und Beschriftung mit Standardklemmen-Zubehör
- Fehleranzeige per LED
- Überwachung der Initiatorseite auf Kurzschluss oder Aderbruch
- Statusanzeige (High-Signal) per grüner LED
- Durch entsprechende Widerstandsbeschaltung Überwachung von mechanischen Schaltern
- 24 V/50 mA-Digital-Ausgang
-



Kaufmännische Daten

Verpackungseinheit	10 STK
GTIN	 4 017918 080242
Gewicht pro Stück (exklusive Verpackung)	24.24 g
Gewicht pro Stück (inklusive Verpackung)	24.24 g
Zolltarifnummer	85364190
Herkunftsland	China
Verkaufsschlüssel	G1 - Relais

Technische Daten

Hinweis

Nutzungsbeschränkung	EMV: Klasse-A-Produkt, siehe Herstellererklärung im Downloadbereich
----------------------	---

Maße

Breite	6,2 mm
Höhe	80 mm
Tiefe	56 mm

Elektronikklemme - EIK1-SVN-24P - 2940799

Technische Daten

Umgebungsbedingungen

Umgebungstemperatur (Betrieb)	-25 °C ... 50 °C
Umgebungstemperatur (Lagerung/Transport)	-25 °C ... 70 °C

Eingangsdaten

Benennung	Versorgung
Eingangsspannungsbereich	18,5 V DC ... 28,8 V DC (U_{VN} , siehe Deratingkurve)
Typischer Eingangsstrom bei U_N	70 mA
Stromaufnahme maximal	70 mA (bei 50 mA Ausgangsstrom)
Betriebsspannungsanzeige	LED grün
Schutzbenennung	Verpolschutz
Schutzschaltung/-Bauteil	Verpolschutzdiode
Übertragungsfrequenz	1 kHz
Benennung	Steuerstromkreis
Eingangsnennspannung U_N	8,2 V DC $\pm 10\%$
Fehleranzeige	optische Kurzschluss- und Aderbruch-Kontrolle mittels LED (rot)
Schutzbenennung	12 V Z-Diode
Schutzschaltung/-Bauteil	12 V Z-Diode
Übertragungsfrequenz	1 kHz
Schaltpunkt	$\geq 2,1$ mA (im leitenden Zustand)
	$\leq 1,2$ mA (im sperrenden Zustand)
	6,3 mA ... 10 mA (bei Kurzschluss)
	0 mA ... 0,35 mA (bei Aderbruch)
Schalthyterese	ca. 0,2 mA
Innenwiderstand	ca. 1 k Ω

Ausgangsdaten

Benennung	Signalausgang
Ausgangsnennspannung	≤ 100 mV (im leitenden Zustand)
	$U_{VN} - U_{Ri}$; im sperrenden Zustand
Grenzdauerstrom	50 mA
Spannungsabfall bei max. Grenzdauerstrom	$\leq 1,5$ V (U_R)
Schutzbenennung	36 V Z-Diode als Freilaufdiode
Schutzschaltung/-Bauteil	36 V Z-Diode als Freilaufdiode

Anschlussdaten

Anschlussart	Schraubanschluss
Abisolierlänge	8 mm
Schraubengewinde	M3
Leiterquerschnitt starr min	0,2 mm ²
Leiterquerschnitt starr max	4 mm ²
Leiterquerschnitt flexibel min.	0,2 mm ²
Leiterquerschnitt flexibel max.	2,5 mm ²

Elektronikklemme - EIK1-SVN-24P - 2940799

Technische Daten

Anschlussdaten

Leiterquerschnitt AWG min	24
Leiterquerschnitt AWG max	12

Allgemein

Einbaulage	beliebig
Montagehinweis	anreihbar ohne Abstand
Benennung	Luft- und Kriechstrecken
Normen/Bestimmungen	IEC 60664
	EN 61000-6-2
	EN 61000-6-4
Verschmutzungsgrad	2
Überspannungskategorie	III

Klassifikationen

eCl@ss

eCl@ss 4.0	27371102
eCl@ss 4.1	27371102
eCl@ss 5.0	27371001
eCl@ss 5.1	27371001
eCl@ss 6.0	27371001
eCl@ss 7.0	27371001

ETIM

ETIM 2.0	EC001437
ETIM 3.0	EC001437
ETIM 4.0	EC001437
ETIM 5.0	EC000897

UNSPSC

UNSPSC 6.01	30211916
UNSPSC 7.0901	39121515
UNSPSC 11	39121515
UNSPSC 12.01	39121515
UNSPSC 13.2	39121515

Approbationen

Approbationen

Approbationen

EAC

Elektronikklemme - EIK1-SVN-24P - 2940799

Approbationen

Ex Approbationen

beantragte Approbationen

Approbationsdetails

EAC

Zubehör

Zubehör

Einlegebrücke

Einlegebrücke - EB 2- DIK RD - 2716693



Einlegebrücke, Polzahl: 2, Farbe: rot

Einlegebrücke - EB 3- DIK RD - 2716745



Einlegebrücke, Polzahl: 3, Farbe: rot

Einlegebrücke - EB 4- DIK RD - 2716758



Einlegebrücke, Polzahl: 4, Farbe: rot

Elektronikklemme - EIK1-SVN-24P - 2940799

Zubehör

Einlegebrücke - EB 5- DIK RD - 2716761



Einlegebrücke, Polzahl: 5, Farbe: rot

Einlegebrücke - EB 10- DIK RD - 2716774



Einlegebrücke, Polzahl: 10, Farbe: rot

Einlegebrücke - EB 2- DIK BU - 2716648



Einlegebrücke, Polzahl: 2, Farbe: blau

Einlegebrücke - EB 3- DIK BU - 2716651



Einlegebrücke, Polzahl: 3, Farbe: blau

Einlegebrücke - EB 4- DIK BU - 2716664



Einlegebrücke, Polzahl: 4, Farbe: blau

Elektronikklemme - EIK1-SVN-24P - 2940799

Zubehör

Einlegebrücke - EB 5- DIK BU - 2716677



Einlegebrücke, Polzahl: 5, Farbe: blau

Einlegebrücke - EB 10- DIK BU - 2716680



Einlegebrücke, Polzahl: 10, Farbe: blau

Einlegebrücke - EB 80- DIK BU - 2715940



Einlegebrücke, Polzahl: 80, Farbe: blau

Einlegebrücke - EB 80- DIK RD - 2715953



Einlegebrücke, Polzahl: 80, Farbe: rot

Einlegebrücke - EB 80- DIK WH - 2715788



Einlegebrücke, Polzahl: 80, Farbe: weiß

Klemmenmarker beschriftet

Elektronikklemme - EIK1-SVN-24P - 2940799

Zubehör

Zackband - ZB 6,LGS:FORTL.ZAHLEN - 1051016



Zackband, Streifen, weiß, beschriftet, beschriftbar mit: Plotter, längs bedruckt: fortlaufende Zahlen 1-10, 11-20 usw. bis 491-500, Montageart: Verrasten in hoher Schildchennut, für Klemmenbreite: 6,2 mm, Schriftfeldgröße: 6,15 x 10,5 mm

Klemmenmarker unbeschriftet

Zackband - ZB 6:UNBEDRUCKT - 1051003



Zackband, Streifen, weiß, unbeschriftet, beschriftbar mit: Plotter, Montageart: Verrasten in hoher Schildchennut, für Klemmenbreite: 6,2 mm, Schriftfeldgröße: 6,15 x 10,5 mm

Zackband - ZB 6/WH-100:UNBEDRUCKT - 5060935



Zackband, Streifen, weiß, unbeschriftet, beschriftbar mit: Plotter, Montageart: Verrasten in hoher Schildchennut, für Klemmenbreite: 6,2 mm, Schriftfeldgröße: 6,15 x 10,5 mm

Sensor-/Aktor-Klemme

Initiatoren-/Aktorenklemme - DIKD 1,5 - 2715979



Initiatoren-/Aktorenklemme, Querschnitt: 0,2 mm² - 4 mm², AWG: 24 - 12, Anschlussart: Schraubanschluss, Breite: 6,2 mm, Farbe: grau, Montageart: NS 35/7,5, NS 35/15

Trennplatte

Trennplatte - D-DEK 1,5 GN - 2716949

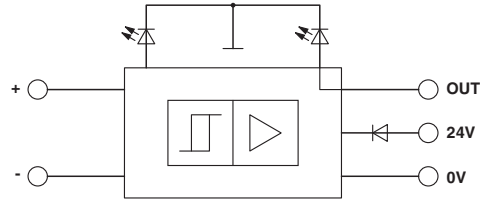


Deckel als Abschluss einer Klemmenreihe, Farbe: grün

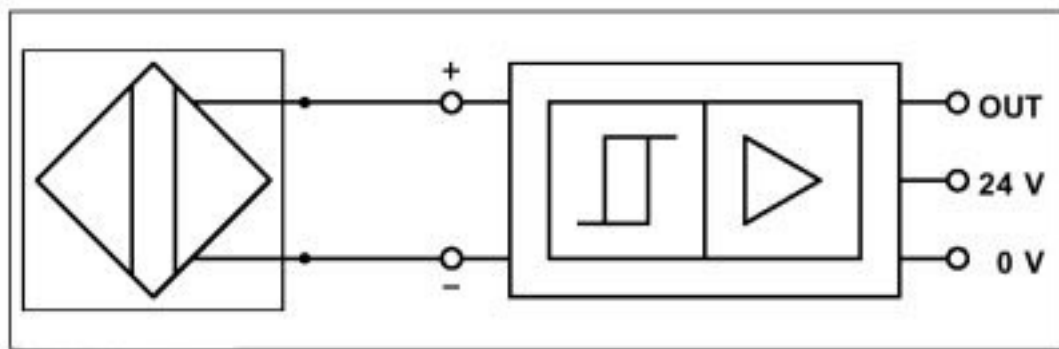
Zeichnungen

Elektronikklemme - EIK1-SVN-24P - 2940799

Schaltplan

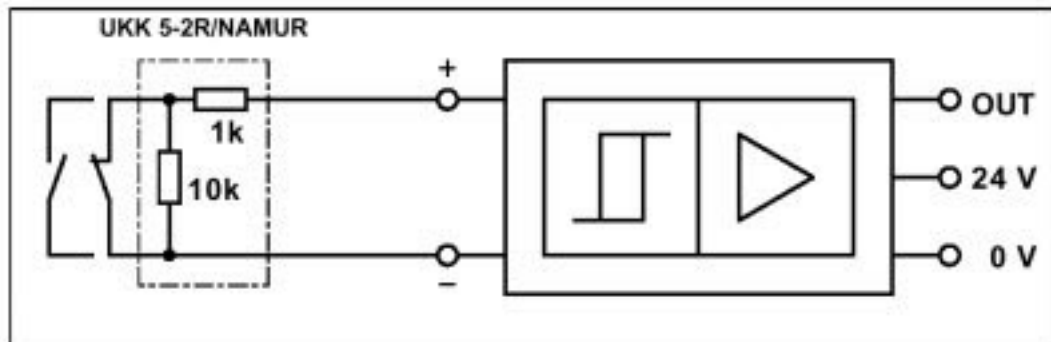


Applikationszeichnung



NAMUR Initiator

Applikationszeichnung



Endschalter

Elektronikklemme - EIK1-SVN-24P - 2940799

Diagramm

