

## DECOSTAR 51S 35 W 12 V 36° GU5.3

DECOSTAR 51S Standard | Halogeen dichroïde reflectorlampen met een diameter van 51 mm en glazen paneel



### Toepassingsgebieden

- Algemene verlichting
- Ingangsverlichting
- Werkplaatsverlichting
- Keukenverlichting
- Spiegelverlichting
- Objectverlichting

### Productvoordelen

- Briljant accentlicht
- Koudlichtreflector reduceert de warmte in de lichtstaal met max. 66 %
- Goedgekeurd voor gebruik in open armaturen (conform IEC 60598-1)
- UV-filter
- Bevat geen kwik

### Productkenmerken

- Gemiddelde levensduur: 2.000 u
- Dimbaar
- Kleurweergave-index  $R_a$ : 100

---

## Technische data

---

### Elektrotechnische gegevens

|                         |              |
|-------------------------|--------------|
| Nominale vermogen       | 35.00 W      |
| Nominale spanning       | 12 V         |
| Constructievermogen     | 35.00 W      |
| Arbeidsfactor $\lambda$ | 1.00         |
| Energy consumption      | 38 kWh/1000h |

### Fotometrische data

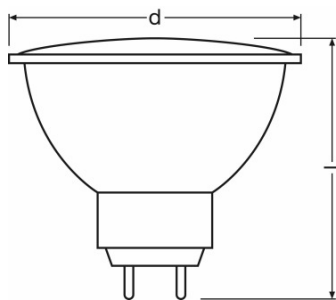
|                                       |          |
|---------------------------------------|----------|
| Nominal useful luminous flux 90°      | 430 lm   |
| Lichtsterkte                          | 1000 cd  |
| Kleurtemperatuur                      | 2900 K   |
| Licht kleur volgens EN 12464-1        | Warm Wit |
| Kleurweergave index Ra                | 100      |
| Lichtstroom einde nominale levensduur | 0.75     |
| Rated useful luminous flux 90°        | 430 lm   |

### Lichttechnische gegevens

|                       |        |
|-----------------------|--------|
| Stralingshoek         | 36 °   |
| Opstarttijd           | 0.0 s  |
| Opwarmingstijd (60 %) | 0.00 s |

### Afmetingen

---



### Product line drawing

|          |         |
|----------|---------|
| Diameter | 51.0 mm |
| Lengte   | 46.0 mm |

## Productdatasheet

|                          |         |
|--------------------------|---------|
| <b>Totale lengte</b>     | 46.0 mm |
| <b>Buitenkolf</b>        | MR51    |
| <b>Maximale diameter</b> | 51.0 mm |

### Kleuren & materialen

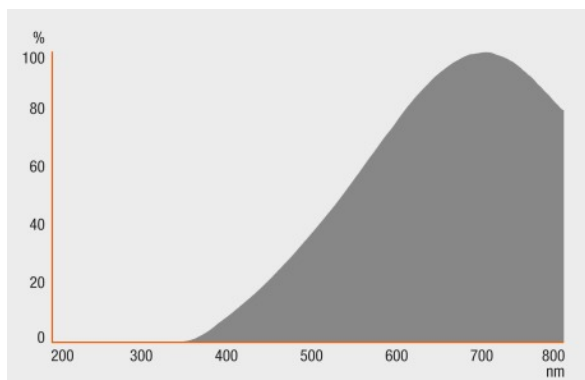
|                    |        |
|--------------------|--------|
| <b>Kwikgehalte</b> | 0.0 mg |
| <b>Kwik vrij</b>   | Ja     |

### Levensduur

|  |                     |
|--|---------------------|
| <b>Nominale levensduur lamp</b>          | 3000 h              |
| <b>Gemiddelde levensduur van de lamp</b> | 3000 h              |
| <b>Aantal schakelcycli</b>               | 50000 <sup>1)</sup> |

<sup>1)</sup> At 1 min on / 3 min off

### Aanvullende product data



### Stralingsverdeling

|                 |       |
|-----------------|-------|
| <b>Lampvoet</b> | GU5.3 |
|-----------------|-------|

### Vermogen

|                   |             |
|-------------------|-------------|
| <b>Brandstand</b> | Willekeurig |
| <b>Dimbaar</b>    | Ja          |

# Productdatasheet

## Certificaten & normen

|                            |   |
|----------------------------|---|
| Energie efficiëntie klasse | B |
|----------------------------|---|

## Land-specifieke indelingen

|            |                            |
|------------|----------------------------|
| ILCOS      | HRGS//UB-35-12-GU5.3-51/36 |
| Bestelcode | 44865 WFL 35W 1            |

---

## Land specifieke informatie

| Productcode   | METEL Code   | SEG-Nr. | STK-nummer | UK Org |
|---------------|--------------|---------|------------|--------|
| 4050300272634 | OSRH44865WFL | 8327014 | 4739572    | -      |

## Productdatasheet

---

### Logistieke data

---

| Productcode   | Productomschrijving                 | Verpakkingseenheid (stuks per verpakking) | Afmetingen (hoogte x breedte x lengte) | Volume               | Gewicht  |
|---------------|-------------------------------------|---|--|----------------------|----------|
| 4050300272634 | DECOSTAR 51S 35 W<br>12 V 36° GU5.3 | Vouwdoos<br>1                             | 46 mm x 46 mm x<br>58 mm               | 0.12 dm <sup>3</sup> | 39.01 g  |
| 4050300531533 | DECOSTAR 51S 35 W<br>12 V 36° GU5.3 | Verzenddoos<br>20                         | 148 mm x 123 mm x<br>201 mm            | 3.66 dm <sup>3</sup> | 856.12 g |

---

De genoemde productcodes beschrijven de kleinste hoeveelheid die besteld kan worden. Eén verzendeenheid kan bestaan uit één of meer afzonderlijke producten. Bij het plaatsen van een order enkele of veelvoud van de verpakkingseenheid invoeren.

---

### Literatuur verwijzing

---

Voor lichtverdelingscurven zie

▶ [www.osram.com](http://www.osram.com)

---

### Disclaimer

---

Onder voorbehoud van verandering zonder kennisgeving. Fouten en drukfouten voorbehouden. Zorg ervoor dat u de meest recente versie gebruikt.