

Klappenantrieb für das Verstellen von Luftklappen in haustechnischen Lüftungs- und Klimaanlage

- Luftklappengrösse bis ca. 1 m²
- Drehmoment 5 Nm
- Nennspannung AC/DC 24 V
- Ansteuerung: stetig DC 0 ... 10 V, Stellungsrückmeldung DC 2 ... 10 V


Technische Daten

Elektrische Daten	Nennspannung	AC 24 V, 50/60 Hz DC 24 V	
	Funktionsbereich	AC/DC 19,2 ... 28,8 V	
	Leistungsverbrauch	Betrieb	1 W @ Nennmoment
		Ruhestellung	0,4 W
Dimensionierung		2 VA	
	Anschluss	Kabel 1 m, 4 x 0,75 mm ²	
Funktionsdaten	Drehmoment (Nennmoment)	min. 5 Nm @ Nennspannung	
	Ansteuerung	Stellsignal Y	DC 0 ... 10 V, Eingangswiderstand typisch 100 kΩ
		Arbeitsbereich	DC 2 ... 10 V
	Stellungsrückmeldung (Messspannung U)	DC 2 ... 10 V, max. 1 mA	
	Gleichlauf	±5%	
	Drehsinn	wählbar mit Schalter 0 / 1	
	Laufrichtung bei Y = 0 V	bei Schalterstellung 0 ↺ bzw. 1 ↻	
	Handverstellung	Getriebeausrüstung mit Drucktaste, selbstrückstellend	
	Drehwinkel	max. 95°↔, beidseitig begrenzbar durch verstellbare mechanische Anschläge	
	Laufzeit	150 s	
Sicherheit	Schalleistungspegel	max. 35 dB (A)	
	Stellungsanzeige	mechanisch, aufsteckbar	
	Schutzklasse	III Schutzkleinspannung	
	Schutzart	IP54 in allen Montagelagen	
	EMV	CE gemäss 89/336/EWG	
	Wirkungsweise	Typ 1 (nach EN 60730-1)	
	Umgebungstemperatur	-30 ... +50 °C	
	Lagertemperatur	-40 ... +80 °C	
	Umgebungsfeuchte	95% r.H., nicht kondensierend (EN 60730-1)	
	Wartung	wartungsfrei	
Abmessungen / Gewicht	Abmessungen	siehe «Abmessungen» auf Seite 2	
	Gewicht	ca. 500 g	

Sicherheitshinweise


- Der Klappenantrieb darf nicht für Anwendungen ausserhalb des spezifizierten Einsatzbereiches, insbesondere nicht in Flugzeugen und jeglichen anderen Fortbewegungsmitteln zu Luft, verwendet werden.
- Die Montage hat durch geschultes Personal zu erfolgen. Bei der Montage sind die gesetzlichen und behördlichen Vorschriften einzuhalten.
- Das Gerät darf nur im Herstellerwerk geöffnet werden. Es enthält keine durch den Anwender austauschbaren oder reparierbaren Teile.
- Das Kabel darf nicht vom Gerät entfernt werden.
- Bei der Bestimmung des Drehmomentbedarfs müssen die Angaben der Klappenhersteller (Querschnitt, Bauart, Einbauort) sowie die lufttechnischen Bedingungen beachtet werden.
- Das Gerät enthält elektrische und elektronische Komponenten und darf nicht als Hausmüll entsorgt werden. Die örtliche und aktuell gültige Gesetzgebung ist zu beachten.

Produktmerkmale

Wirkungsweise	Der Antrieb wird mit einem Normstellsignal DC 0 ... 10 V angesteuert und fährt auf die vom Stellsignal vorgegebene Stellung. Die Messspannung U dient zur elektrischen Anzeige der Klappenstellung 0 ... 100% und als Folgestellsignal für weitere Antriebe.
Einfache Direktmontage	Einfache Direktmontage auf Klappenachse mit Universalklemmbock, Sicherung gegen Verdrehen mit beigepackter Verdrehsicherung.
Handverstellung	Handverstellung mit selbstrückstellender Drucktaste möglich (Getriebeausrüstung solange die Taste gedrückt wird).
Einstellbarer Drehwinkel	Einstellbarer Drehwinkel mit mechanischen Anschlägen.
Hohe Funktionssicherheit	Der Antrieb ist überlastsicher, benötigt keine Endschalter und bleibt am Anschlag automatisch stehen.

Zubehör

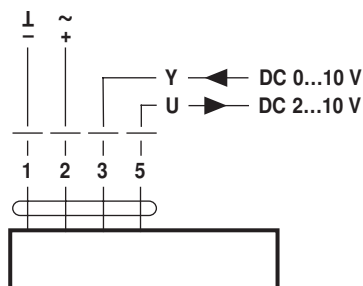
	Beschreibung	Datenblatt
Elektrisches Zubehör	Hilfsschalter S..A..	T2 - S..A..
	Rückführpotentiometer P..A..	T2 - P..A..
	Stellbereichgeber SBG24	T2 - SBG24
	Stellungsgeber SG..24	T2 - SG..24
	Digitale Stellungsanzeige ZAD24	T2 - ZAD24
Mechanisches Zubehör	Achsverlängerung AV6-20	T2 - Z-LM..A..

Elektrische Installation

Anschlusschema

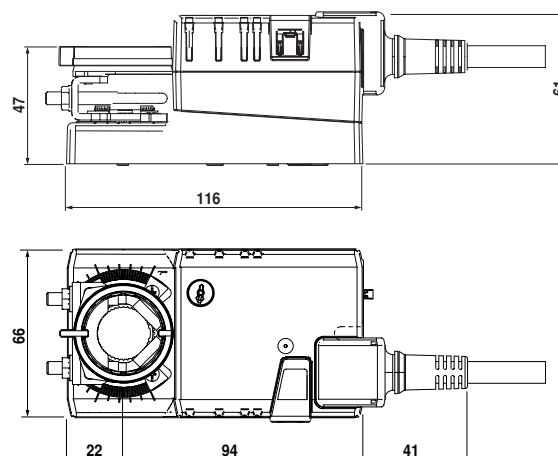
Hinweise


- Anschluss über Sicherheitstransformator.
- Parallelanschluss weiterer Antriebe möglich. Leistungsdaten beachten.

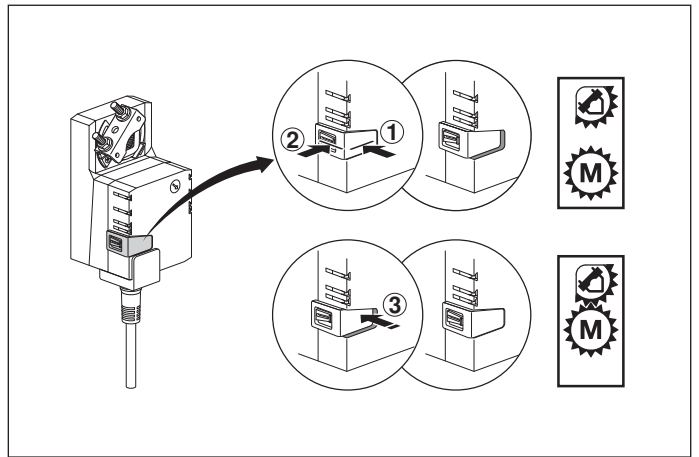
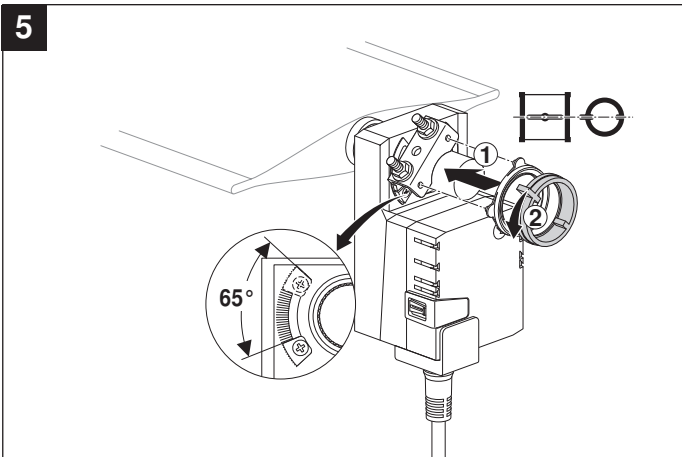
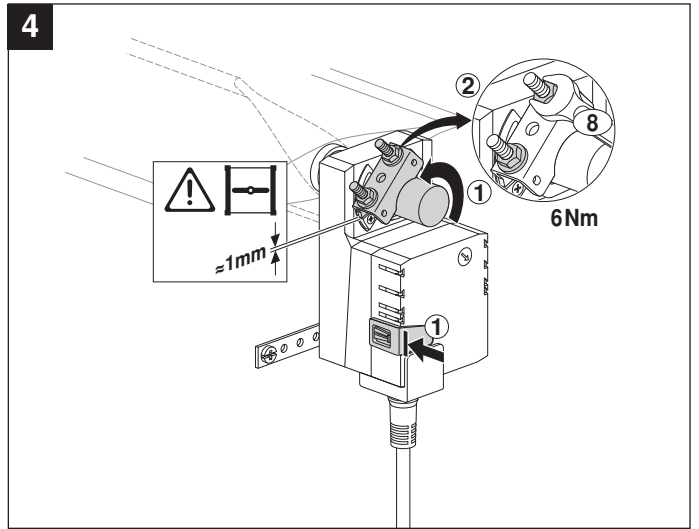
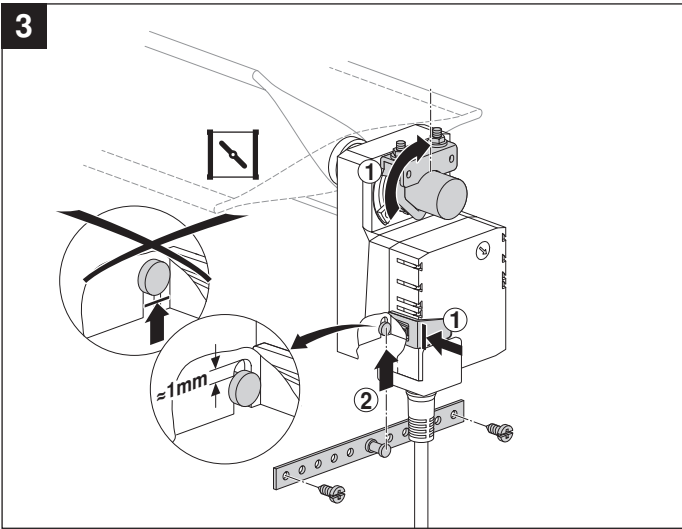
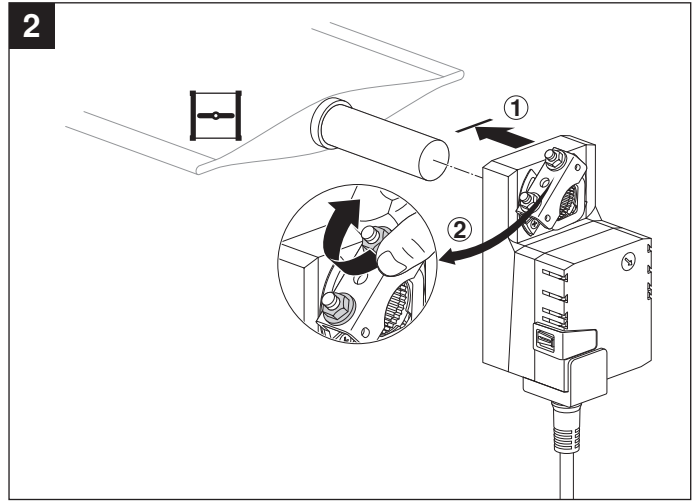
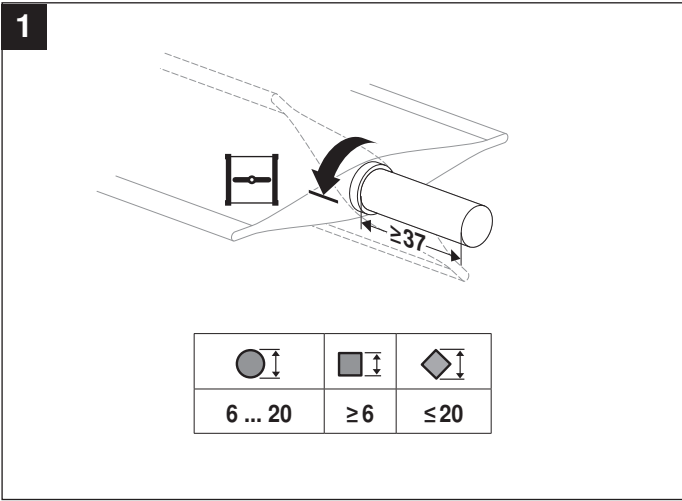


Abmessungen [mm]

Massbilder



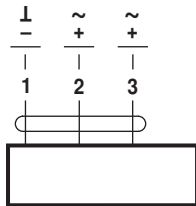
Klappenachse	Länge	
	min. 37	6 ... 20



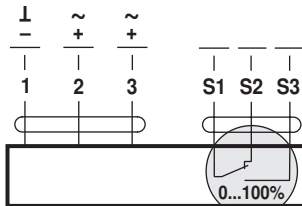


AC 24 V / DC 24 V

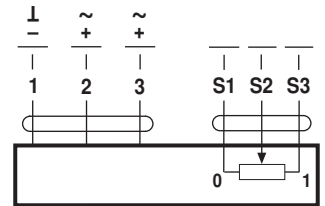
DC 48 ... 110 V
(LM72A..) ⚠



LM24A.. LMC24A..
LM72A.. TMC24A..

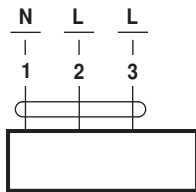


LM24A-S.. TMC24A-S..
LM72A-S..

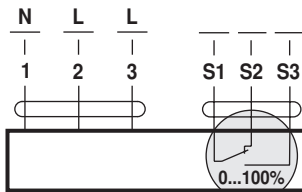


LM24AP5..

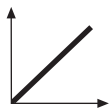
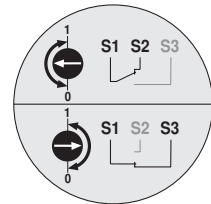
AC 100 ... 240 V ⚠



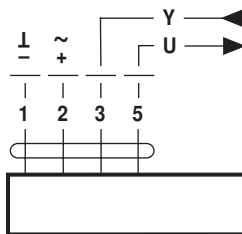
LM230A.. LMC230A..
TMC230A..



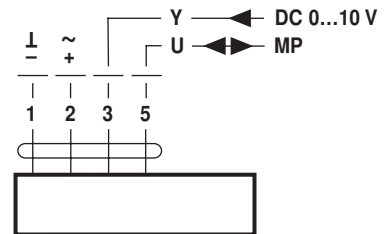
LM230A-S.. TMC230A-S..



AC 24 V / DC 24 V

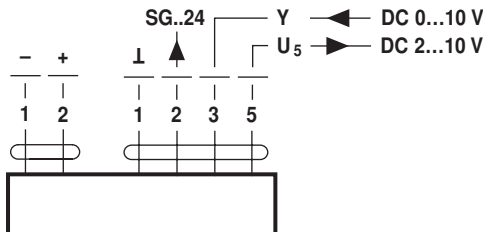


LM24A-SR.. LMC24A-SR..
LM24A-MF.. TMC24A-SR..



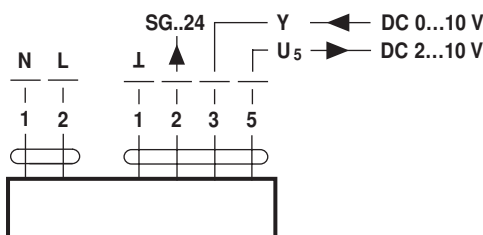
LM24A-MP..

DC 48 ... 110 V
(LM72A-SR..) ⚠



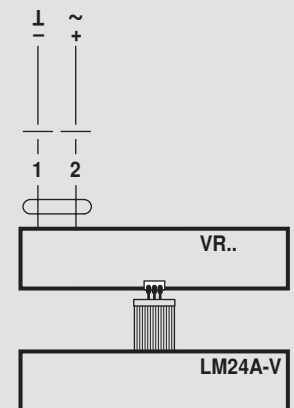
LM72A-SR..

AC 100 ... 240 V ⚠



LM230ASR.. TMC230ASR..

AC 24 V / DC 24 V
(LM24A-V / VR..)



LM24A-V / VR..