

Ø 42 mm 10 und 17 W 17 W Bestell-Nr 82800037



- Nutzleistung: 9 bis 16 W
- Für Antriebsanwendungen mit geringen Drehzahlen
- Dauergeschmierte Sinterbronzelager
- Versorgung über Anschluss 4,8 x 0,5 mm
- Auswechselbare Bürsten
- Optionaler Kodierer 1 Impuls/Umdrehung, 1 Kanal

Bestell-Nr.

	Typ	Typ	Spannung	Bestell-Nr.
82800037	17 W	828000	24 V	Ohne Kodierer

Technische Daten

Leerlauf-Eigenschaften

Drehzahl (min ⁻¹)	2750
Aufnahmeleistung (W)	4,3
Stromaufnahme (A)	0,18

Nenn-Daten

Drehzahl (min ⁻¹)	2000
Drehmoment (mNm)	75
Abgabeleistung (W)	15,6
Aufnahmeleistung (W)	26,4
Stromaufnahme (A)	1,1
Gehäuseerwärmung (°C)	40
Wirkungsgrad (%)	59

Allgemeine Kennwerte

Isolationsklasse (IEC-Norm 85)	F (155 °C)
Schutzart (IEC/EN 60529)	IP20
Abgabeleistung max (W)	17
Anlaufdrehmoment (mNm)	210
Anlaufstrom (A)	2,7
Widerstand (Ω)	7,7
Induktivität (mH)	6,9
Drehmomentkonstante (Nm/A)	0,0724
Elektrische Zeitkonstante (ms)	0,89
Mechanische Zeitkonstante (ms)	16
Thermische Zeitkonstante (mn)	12
Trägheit (g.cm ²)	110
Gewicht (g)	400
Anzahl der Kollektorlamellen	8
Lebensdauer (Stunden)	3000
Lagerausführung in Sinterbronze	■
Auswechselbare Bürsten	■

Kenndaten Kodierer

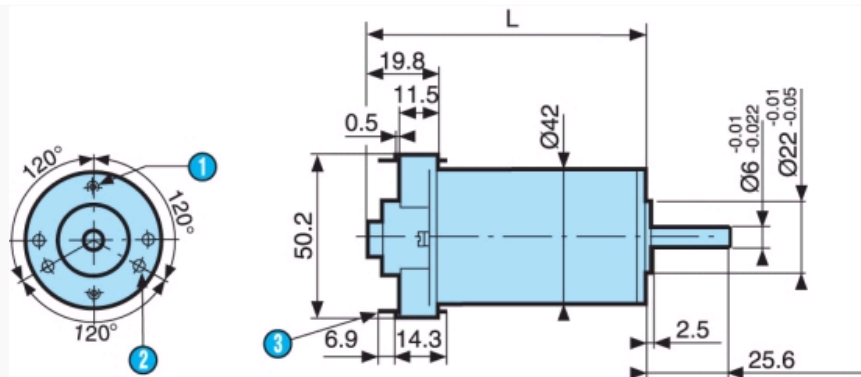
Ausgangsstrom (mA)	< 25 (25 °C)
Spannungsversorgung (V)	4,5 →30 DC
Umgebungstemperatur (°C)	-40 →85 °C

Produkte auf Anfrage

- **Spezielle Entstörung**
- Andere Versorgungsspannungen
- Motor mit 1 Kugellager vorne (erforderlich für Motor in vertikaler Einbaulage)
- Achsüberstand vorne und/oder hinten
- Magnetkodierer, 5 Impulse/Umdrehung
- Magnetkodierer, 2 Drehrichtungen (1 oder 5 Impulse/Umdrehung)
- Andere Befestigungsflansche Vorderseite

Abmessungen (mm)

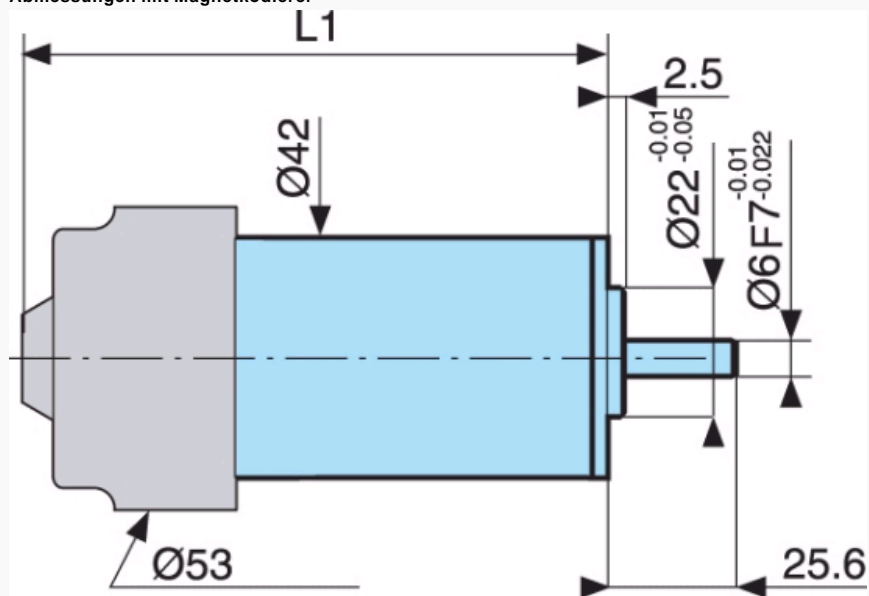
828000 - 828100



Nr.	Legende
1	2 M3 alle 180, 5 mm tief auf Ø 32
2	2 Bohrungen Ø 2,75 $\pm 0,05$ alle 120°, 5 mm tief auf Ø 32
3	2 IEC-Anschlussstecker 760, 4,8 x 0,5 mm
	L: 828000: max. 84,8 mm
	L: 828100: max. 69,8 mm

Abmessungen (mm)

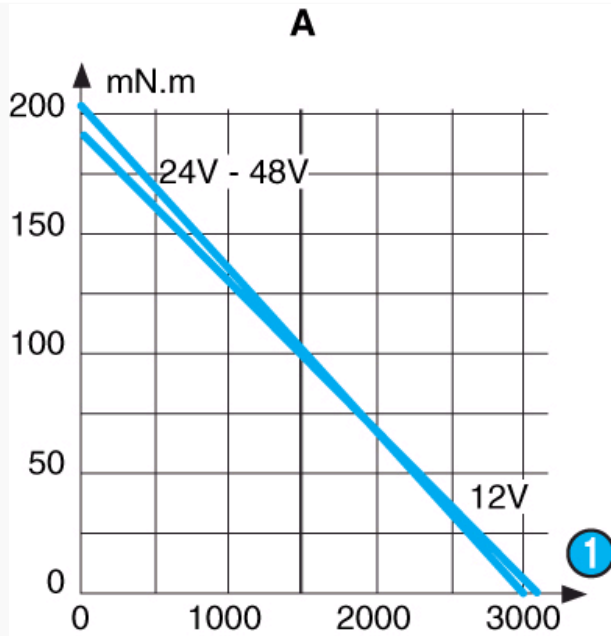
Abmessungen mit Magnetkodierer



Nr.	Legende
	L1: 828000: max. 99,1 mm
	L1: 828100: max. 84,1 mm

Kennlinien

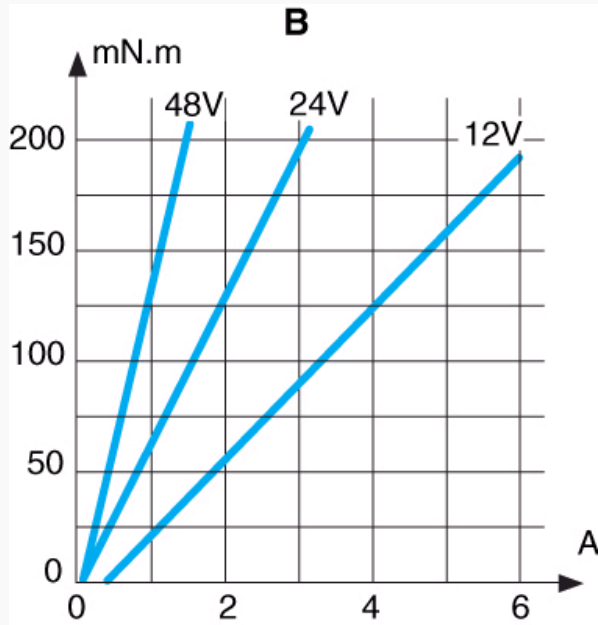
828000



Nr.	Legende
1	U/min
	Kennlinie Drehmoment-Drehzahl

Kennlinien

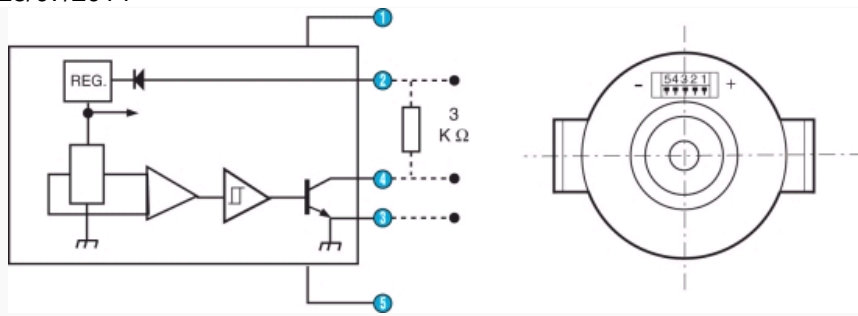
828000



Nr.	Legende
	Kennlinie Drehmoment-Strom

Anschlüsse

Kodierer und Steckverbinder: STOCKO MKS 3735-6-0-505



Bestellnummer der Steckbuchse: STOCKO MKF 17-230 / 260 / 330 / 360

Nr.	Legende
①	Motorversorgung
②	+5 → +24 V DC (Kodiererversorgung)
③	0 V DC (Kodiererversorgung)
④	Kodierer-Signalausgang
⑤	Motorversorgung

Produkte auf Anfrage



- Spezielle Ausgangswelle
- Ritzel auf Ausgangswelle
- Spezielle Versorgungsspannung
- Spezielle Kugellager und Wälzlager
- Spezielle Adapterplatte
- Spezielle Verdrahtung
- Kodierer: 5, 200, 500 oder 1000 Impulse/Umdrehung