

GEHAEUSE FUER BEFEHLSGERAETE, 22MM, RUND, GEHAEUSEMATERIAL METALL, GEHAEUSEOBERTEIL GRAU, 1 BEFEHLSSTELLE, OHNE BESTUECKUNG, BODENBEFESTIGUNG, OBEN UND UNTEN JE 1 X M20

Gehäuse:

Ausführung des Gehäuses		Leergehäuse für Befehls- und Meldegeräte
Material / des Gehäuses		Metall
Farbe / des Gehäuseoberteils		grau
Anzahl der Befehlsstellen		1
Produktbestandteil / Schutzkragen		Nein
Form / der Gehäusefront		quadratisch
Ausführung elektrischer Anschluss / am Gehäuse		Leitungsführung oben, unten / links, rechts je 1 x M20
Befestigungsart / des Gehäuses		senkrecht / waagrecht
Produktfunktion / NOT-HALT-Funktion		Nein

Betätigungselement:

Produktbestandteil / Frontring		Nein
---------------------------------------	--	------

Schaltelement/ Lampenfassung:

Produktfunktion / Zwangsöffnung		Nein
Befestigungsart / der Schaltelemente, Fassung und Zubehör		Bodenbefestigung / Frontbefestigung (1-pol.)
Produktbestandteil / Leuchtmittel		Nein
Produkterweiterung / optional / Leuchtmittel		Ja

Zubehör:

Anzahl der Bezeichnungsschilder		1
Produktbestandteil / Träger für 3 Schaltelemente		Nein

Allgemeine technische Daten:

Lieferzustand / vorverdrahtet auf Klemmleiste		Nein
Produktbestandteil / Standfuß		Nein
Schockfestigkeit		
<ul style="list-style-type: none"> • für Geräte mit Glühlampe / gemäß IEC 60068-2-27 • für Geräte ohne Glühlampe / gemäß IEC 60068-2-27 		<p><= 30g</p> <p><= 50g</p>
Schwingfestigkeit / gemäß IEC 60068-2-6		20 ... 200 Hz: 5g
Referenzkennzeichen		

<ul style="list-style-type: none"> gemäß DIN EN 81346-2 gemäß DIN EN 61346-2 gemäß DIN 40719 erweitert gemäß IEC 204-2 / gemäß IEC 750 		U U S
Umgebungstemperatur		
<ul style="list-style-type: none"> während Betrieb während Lagerung 	°C °C	-25 ... +70 -40 ... +80
Schutzart IP		IP67
Klimaklasse / während Betrieb / gemäß EN 60721		3K6
Form / der Einbauöffnung		rund
Einbaudurchmesser	mm	22
Breite	mm	85
Höhe	mm	85
Tiefe	mm	65

Approbationen/ Zertifikate:

allgemeine Produktzulassung	Konformitätserklärung	Prüfbescheinigungen
 CSA  EAC  UL  EG-Konf.		spezielle Prüfbescheinigungen n
Schiffbau	sonstiges	
 ABS  DNV  LRS  PRS	Bestätigungen Umweltbestätigung	

Weitere Informationen:

Information- and Downloadcenter (Kataloge, Broschüren,...)

<http://www.siemens.de/industrial-controls/catalogs>

Industry Mall (Online-Bestellsystem)

<http://www.siemens.de/industrial-controls/mall>

CAX-Online-Generator

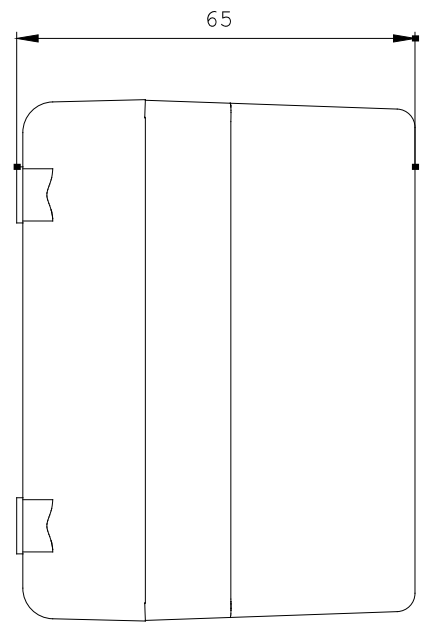
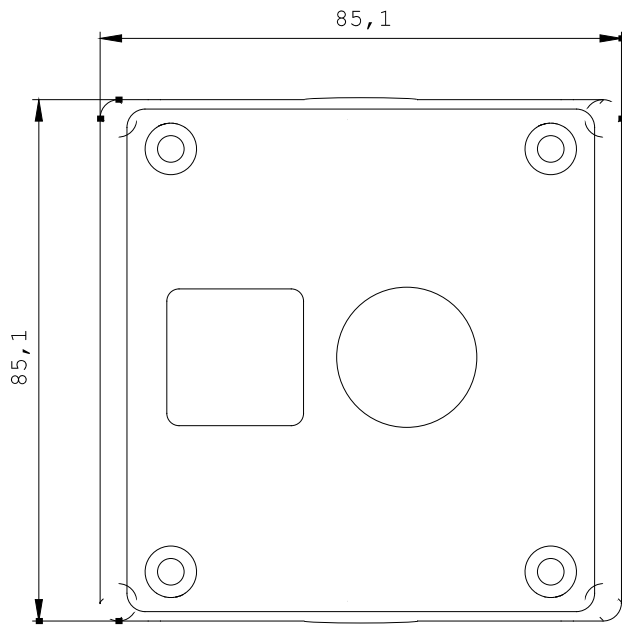
<http://www.siemens.com/cax>

Service&Support (Handbücher, Betriebsanleitungen, Zertifikate, Kennlinien, FAQs,...)

<http://support.automation.siemens.com/WW/view/de/3SB3801-2AA3/all>

Bilddatenbank (Produktfotos, 2D-Maßzeichnungen, 3D-Modelle, Geräteschaltpläne, ...)

http://www.automation.siemens.com/bilddb/cax_de.aspx?mlfb=3SB3801-2AA3



\W9.4444;
\W9.25; 3SB3801-2AA3_ALL

letzte Änderung:

07.07.2014