



LAMPENFASSUNG MIT INTEGRIERTER LED AC/DC 24V,
WEISS, SCHRAUBANSCHLUSS,
FUER FRONTPLATTENBEFESTIGUNG

Schaltelement/ Lampenfassung:		
Produkt-Bezeichnung		Lampenfassung
Anzahl der Öffner / für Hilfskontakte		0
Anzahl der Schließer / für Hilfskontakte		0
Anzahl der Wechsler / für Hilfskontakte		0
Produktfunktion / Zwangsöffnung		Nein
Anzahl der Lampenfassungen		1
Ausführung der Fassung		integriert
Art des Leuchtmittels		LED
Farbe / des Leuchtmittels		weiß
Ausführung elektrischer Anschluss		Schraubanschluss

Allgemeine technische Daten:		
Verschmutzungsgrad		Klasse 3
Spannungsart / der Versorgungsspannung / des Leuchtmittels		AC/DC
Versorgungsspannung / 1 / des Leuchtmittels		
<ul style="list-style-type: none"> • bei AC / bei 60 Hz / Bemessungswert • bei AC / bei 50 Hz / Bemessungswert • bei DC / Bemessungswert 	V	24
	V	24
	V	24
Spannungsart / der Betriebsspannung		AC/DC
Referenzkennzeichen		

<ul style="list-style-type: none"> • gemäß DIN EN 81346-2 • gemäß DIN EN 61346-2 • gemäß DIN 40719 erweitert gemäß IEC 204-2 / gemäß IEC 750 		P
		P
		H
Umgebungstemperatur		
<ul style="list-style-type: none"> • während Betrieb 	°C	-25 ... +70
<ul style="list-style-type: none"> • während Lagerung 	°C	-25 ... +80
Schutzart IP		
<ul style="list-style-type: none"> • der Anschlussklemme 		IP20
<ul style="list-style-type: none"> • des Gehäuses 		IP40
Betriebsspannung / 1 / bei AC / bei 50 Hz / Bemessungswert	V	24
Betriebsspannung / 1 / bei AC / bei 60 Hz / Bemessungswert	V	24
Betriebsspannung		
<ul style="list-style-type: none"> • 1 / bei DC / Bemessungswert 	V	24
<ul style="list-style-type: none"> • bei AC / bei 50 Hz / Bemessungswert 	V	21,6 ... 26,4
<ul style="list-style-type: none"> • bei AC / bei 60 Hz / Bemessungswert 	V	21,6 ... 26,4
<ul style="list-style-type: none"> • bei DC • Bemessungswert 	V	21,6 ... 26,4
Eignung zur Integration		
<ul style="list-style-type: none"> • Druck-Wahltaster 		Ja
<ul style="list-style-type: none"> • Frontelement 		Ja
<ul style="list-style-type: none"> • Hängeschalter 		Ja
<ul style="list-style-type: none"> • Hängetaster 		Ja
Isolationsspannung / Bemessungswert	V	250
Stoßspannungsfestigkeit / Bemessungswert	kV	4
Anzugsdrehmoment / für Hilfskontakte / bei Schraubanschluss	N·m	0,8
Produktbestandteil		
<ul style="list-style-type: none"> • Leuchtmittel 		Ja
<ul style="list-style-type: none"> • Diode 		Ja
<ul style="list-style-type: none"> • Lampentransformator 		Nein
<ul style="list-style-type: none"> • Vorwiderstand 		Nein
Befestigungsart		Frontbefestigung
Breite	mm	10
Höhe	mm	36
Tiefe	mm	20

Anschlüsse/ Klemmen:

Art der anschließbaren Leiterquerschnitte

- | | |
|---|------------------------------------|
| <ul style="list-style-type: none"> • für Hilfskontakte / eindrätig | 2x (1,0 ... 1,5 mm ²) |
| <ul style="list-style-type: none"> • für Hilfskontakte / eindrätig / mit Aderendbearbeitung | 2x (0,5 ... 0,75 mm ²) |
| <ul style="list-style-type: none"> • für Hilfskontakte / feindrätig / mit Aderendbearbeitung | 2x (0,5 ... 1,5 mm ²) |

• bei AWG-Leitungen / für Hilfskontakte

2x (18 ... 14)

Approbationen/ Zertifikate:

allgemeine Produktzulassung



[spezielle Prüfbescheinigungen](#)

sonstiges

[Bestätigungen](#)

[Umweltbestätigung](#)

Weitere Informationen:

Information- and Downloadcenter (Kataloge, Broschüren,...)

<http://www.siemens.de/industrial-controls/catalogs>

Industry Mall (Online-Bestellsystem)

<http://www.siemens.de/industrial-controls/mall>

CAX-Online-Generator

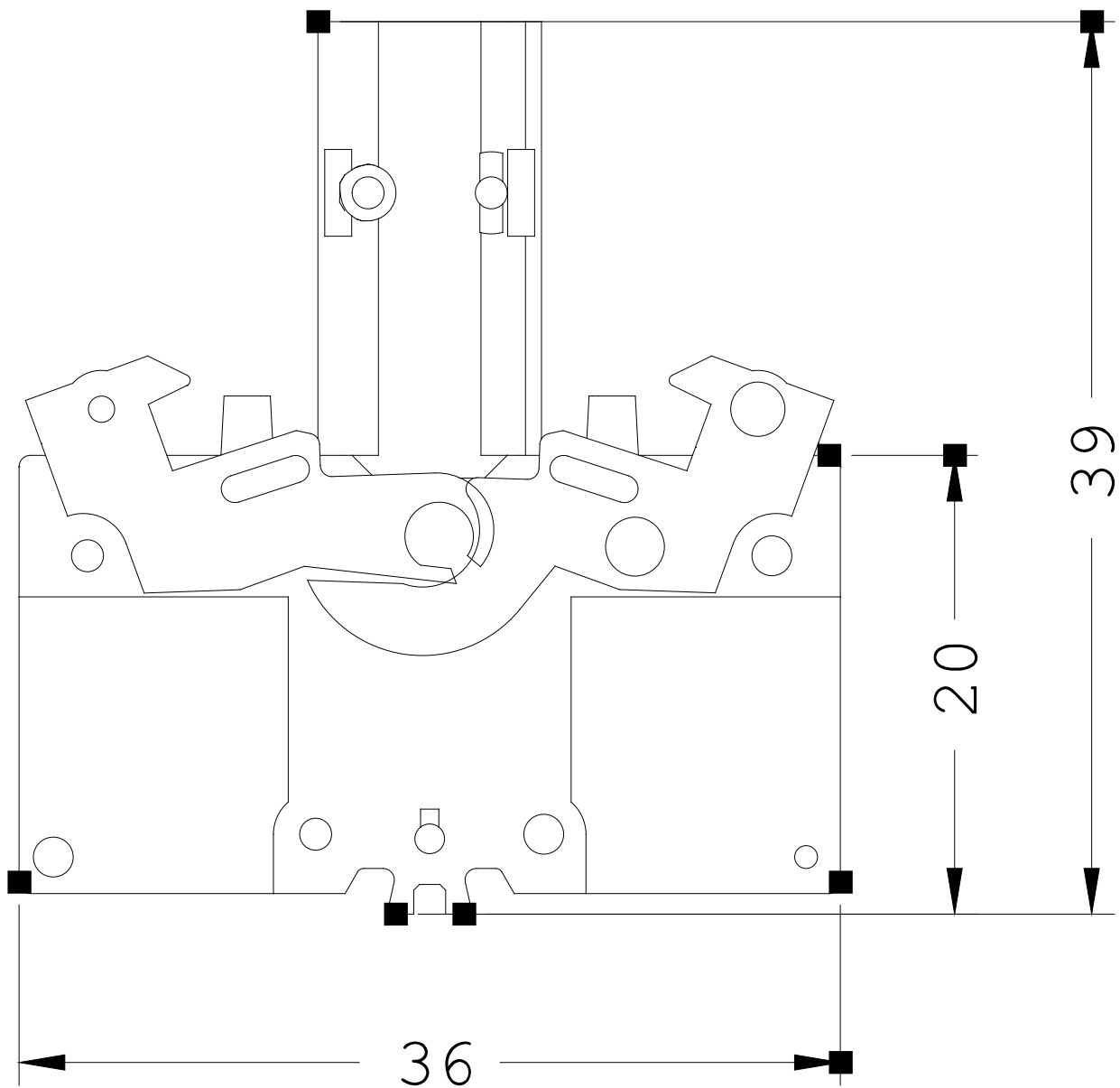
<http://www.siemens.com/cax>

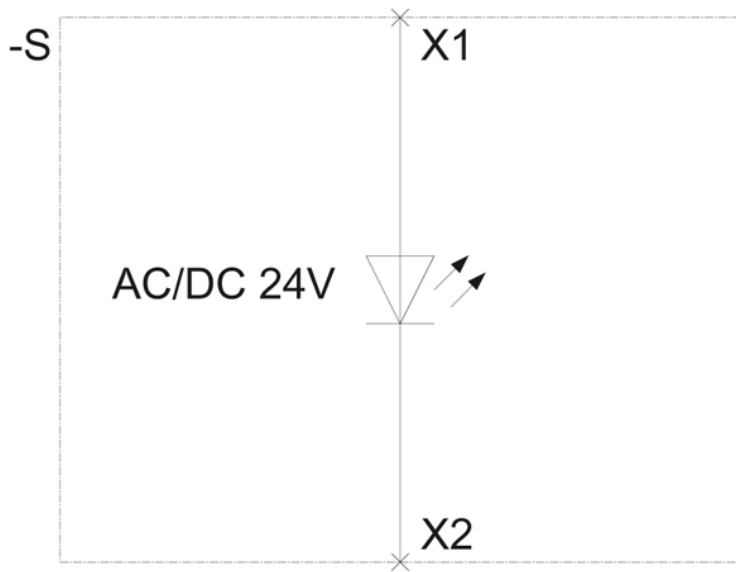
Service&Support (Handbücher, Betriebsanleitungen, Zertifikate, Kennlinien, FAQs,...)

<http://support.automation.siemens.com/WW/view/de/3SB3400-1PE/all>

Bilddatenbank (Produktfotos, 2D-Maßzeichnungen, 3D-Modelle, Geräteschaltpläne, ...)

http://www.automation.siemens.com/bilddb/cax_de.aspx?mlfb=3SB3400-1PE





letzte Änderung:

07.07.2014