

IEP250x50-Ø20

EAN 4031582319750

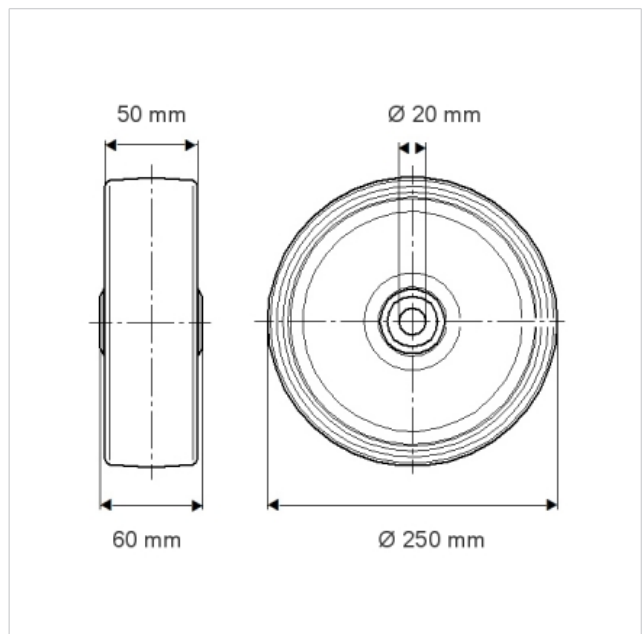
Radkörper aus Aluminium, Lauffläche aus einem schwarzen Elastikreifen, aufvulkanisiert, Präzisionskugellager

Technische Daten

Rad-Ø	250 mm
Reifenbreite	50 mm
Achsloch-Ø	20 mm
Nabellänge	60 mm
Temperaturbereich	- 20 / + 85 °C
Norm	EN 12532
Eigengewicht	2.37 kg
Härte der Lauffläche	A 67 Shore
Tragfähigkeit	500 kg
Tragfähigkeit (statisch)	1000 kg



Laufverhalten	+	+	+	+	+
Fahrgeräusch	+	+	+	+	+
Verschleißbeständigkeit	+	+	+	+	+
Korrosionsbeständigkeit	+	+	+	+	+





IEP250x50-Ø20

EAN 4031582319750

