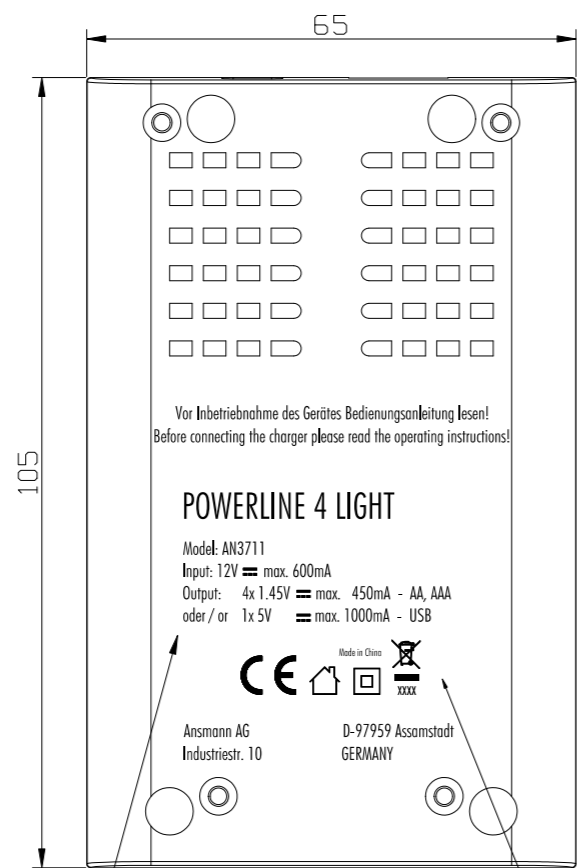


weiße Bedruckung/
white printing

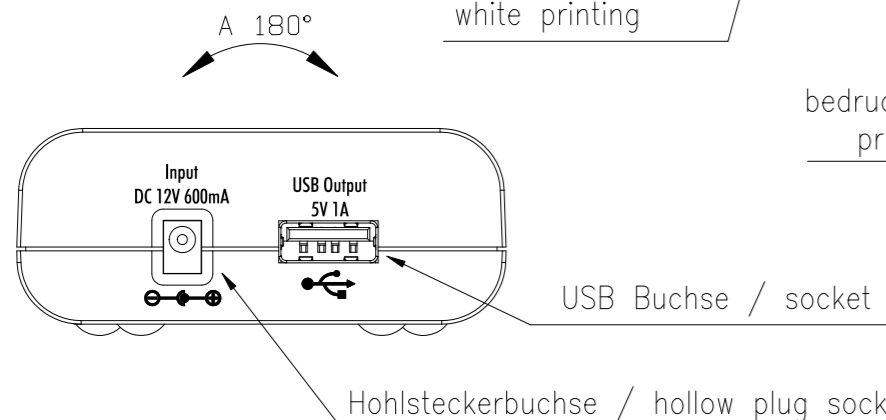
LCD



weiße Bedruckung/
white printing

Verschlüsseltes Produktionsdatum/
date code (coded production date)

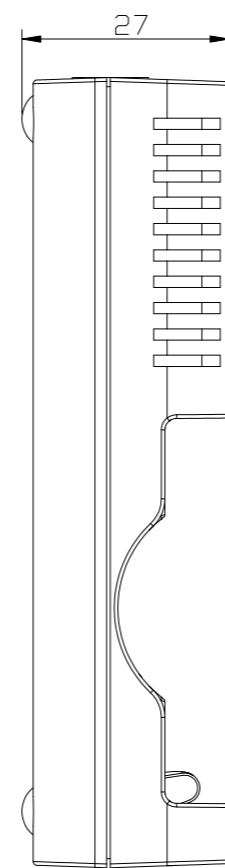
bedruckte, transparente Schutzfolie auf dem LCD/
printed, transparent protection foil on the LCD



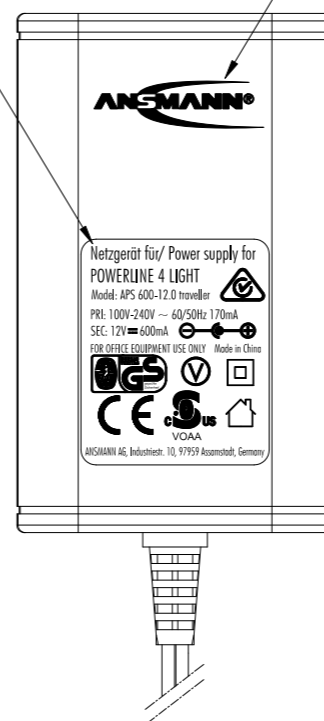
Hohlsteckerbuchse / hollow plug socket

USB Buchse / socket

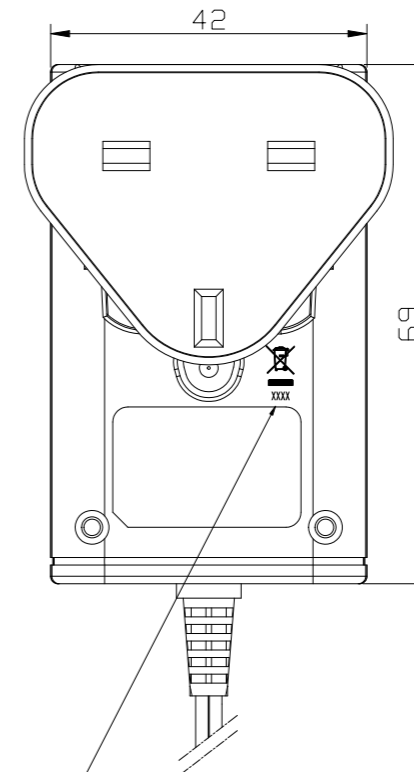
Schwarzes Label mit weißer Bedruckung/
black label with white printing



weiße Bedruckung/
white printing

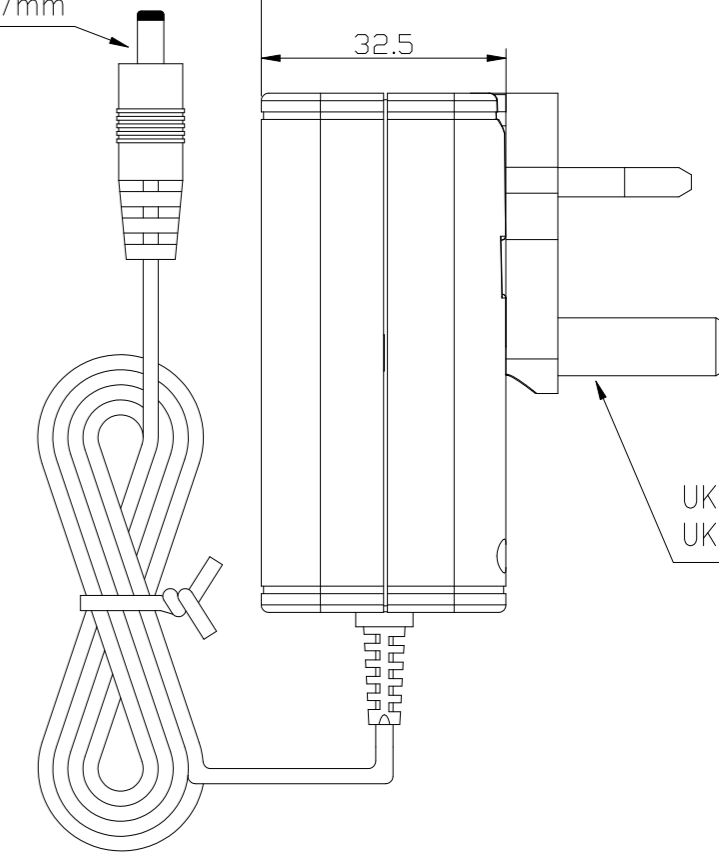


Verschlüsseltes Produktionsdatum/
date code (coded production date)



Schwarze Flachleitung, Länge: 1.8m ±10cm/
black flat lead with white stripe, length: 1.8m ±10cm

Hohlstecker/
hollowplug
ø 1.35xø 3.5x7mm



UK Stecker/
UK plug

Technische Daten Netzteil/
technical data power supply

Eingangsdaten/ input data	: 100 - 240V AC ±10% 50/60Hz 130mA
Ausgangsdaten/ output data	: 12V DC 600mA
Gehäusematerial/ housing material	: UL94V-0
Approbation/ approval	: CE, GS, cBvUs, SAA

Technische Daten Ladegerät/
technical data charger

Eingangsdaten/ input data	: 12V DC max. 600mA
Ausgangsdaten output data	: 4 x 1,4V = Rundzellen AA oder AAA cylindrical batteries AA or AAA
USB Anschluss/ USB port	: 5V ±5% max. 1000mA
Ladestrom/ charging current	: max. 4x 450mA ±10%
Vollerkennung/ battery full detection	: -dU
max. Spannung/ max. voltage	: 1.72V

Ausgangsschutz/
output protection

Verpolschutz/ reverse-connect protection	: mechanisch/ mechanical
Kurzschlußschutz/ short circuit protection	: elektronisch/ electronical

Erhalteladestrom/
trickle charging current

: 5% vom Ladestrom/ 5% of the charging current

Sicherheitstimer/
safety timer

: 8h ±10%

Anzeige/
display

: LCD

Schutzart/
protection

: IP40

Betriebstemperatur/
operating temperature

: 0°C.....+25°C

Lagertemperatur/
storage temperature

: -25°C.....+70°C

Gehäusematerial/
housing material

: ABS

Approbation/
approval

: CE

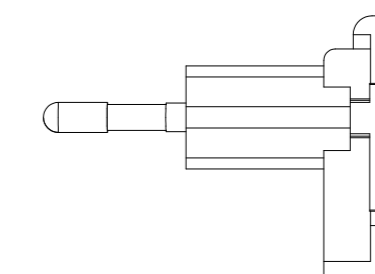
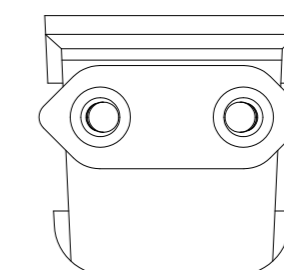
Gehäuse/
housing

: schwarzes Tischgehäuse mit weißer Bedruckung/ black desktop housing with white printing
--

Gewicht/
weight

: 190g mit Netzteil/ 190g with power supply
--

inkl. Euro Stecker /
incl. Euro plug



Verwendungsbereich/ Application range für Anfrage/for inquiry AN3711UK		Zul. Abweichung/ Allowable deviation	Oberfläche/ Surface	Maßstab/Scale (DIN A2): 1:1	Gewicht/Weight
				Werkstoff/Work material, Modell-Nr.	
		2012	Datum/Date	Name	
		Erstellt/ Drawn by	12.03.	ML	
		Powerline 4 LIGHT UK			
V2	GS updated, SAA added	30.09.16	SIT	Zeichnungsnummer/Drawing number	
V1	date code changed and adress added	17.12.13	CF	Artikelnummer/Part number	
V0	---	06.12.12	DC	1001-0011-UK	
Version	Änderung/Change	Datum/Date	Name	Ursprung/Origin	Proj. 030/11/12
				Ersatz für/Replaced by	Ersatz durch/Replacement through:



Blatt/
Sheet
1

Diese Zeichnung/CAD-Daten dürfen ohne unsere Genehmigung weder vervielfältigt noch Dritten zugänglich gemacht werden. Ihre Benutzung ist nur für die Zwecke gestattet, für die wir sie ausdrücklich zur Verfügung gestellt haben. Die Zeichnung/CAD-Daten sind auf Verlangen jederzeit zurückzugeben. Zusätzliche Informationen sind über die Zeichnung/CAD-Daten zu entnehmen. In case of any modification or change of the product, the user is notified by e-mail. Any communication is possible and subject to completion. In case of any modification or change of the product, the user is notified by e-mail. Any communication is possible and subject to completion. In case of any modification or change of the product, the user is notified by e-mail. Any communication is possible and subject to completion.